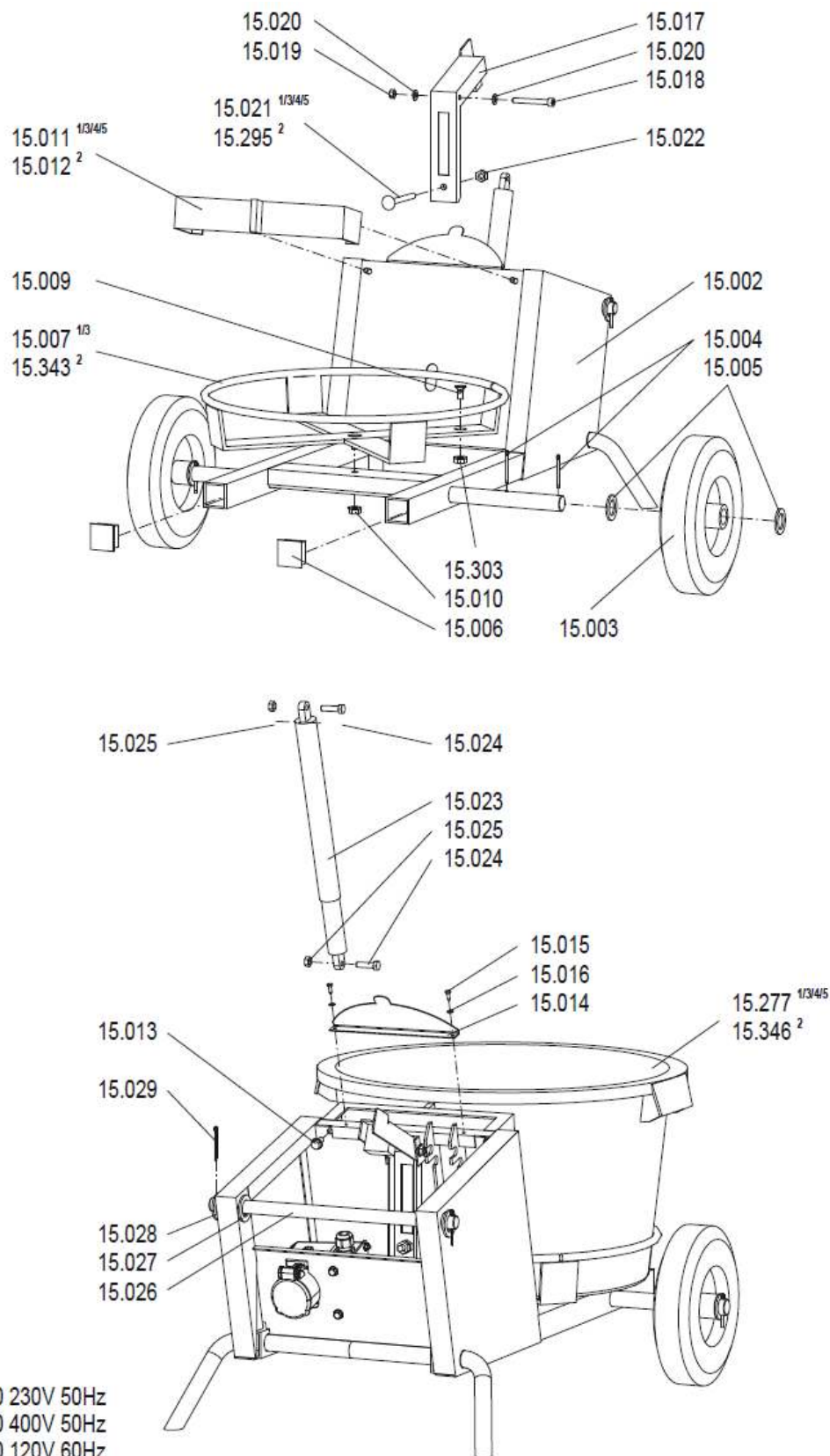


XM2-650, XM3-900

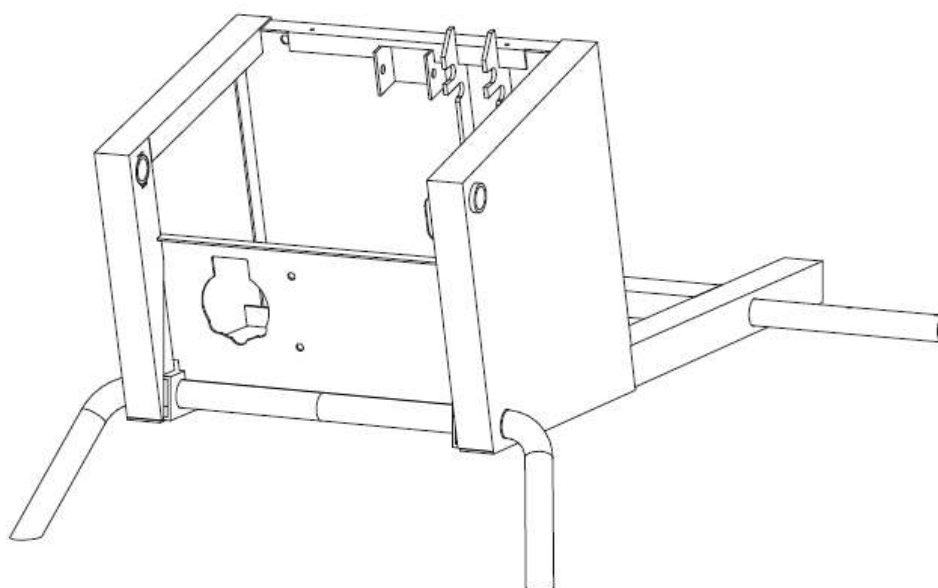
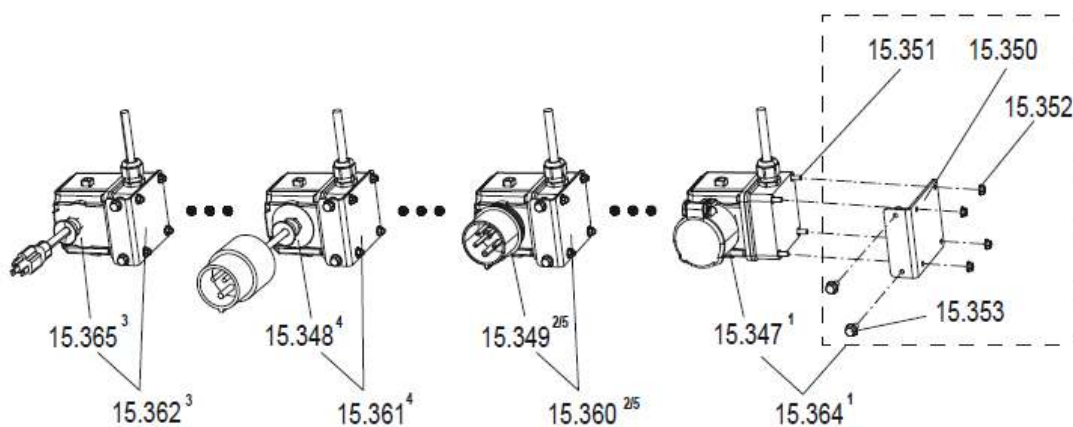
19.09.2023 Seite 1/11



- ¹ = XM2-650 230V 50Hz
² = XM3-900 400V 50Hz
³ = XM2-650 120V 60Hz
⁴ = XM2-650 110V 50Hz
⁵ = XM2-650 400V 50Hz

XM2-650, XM3-900

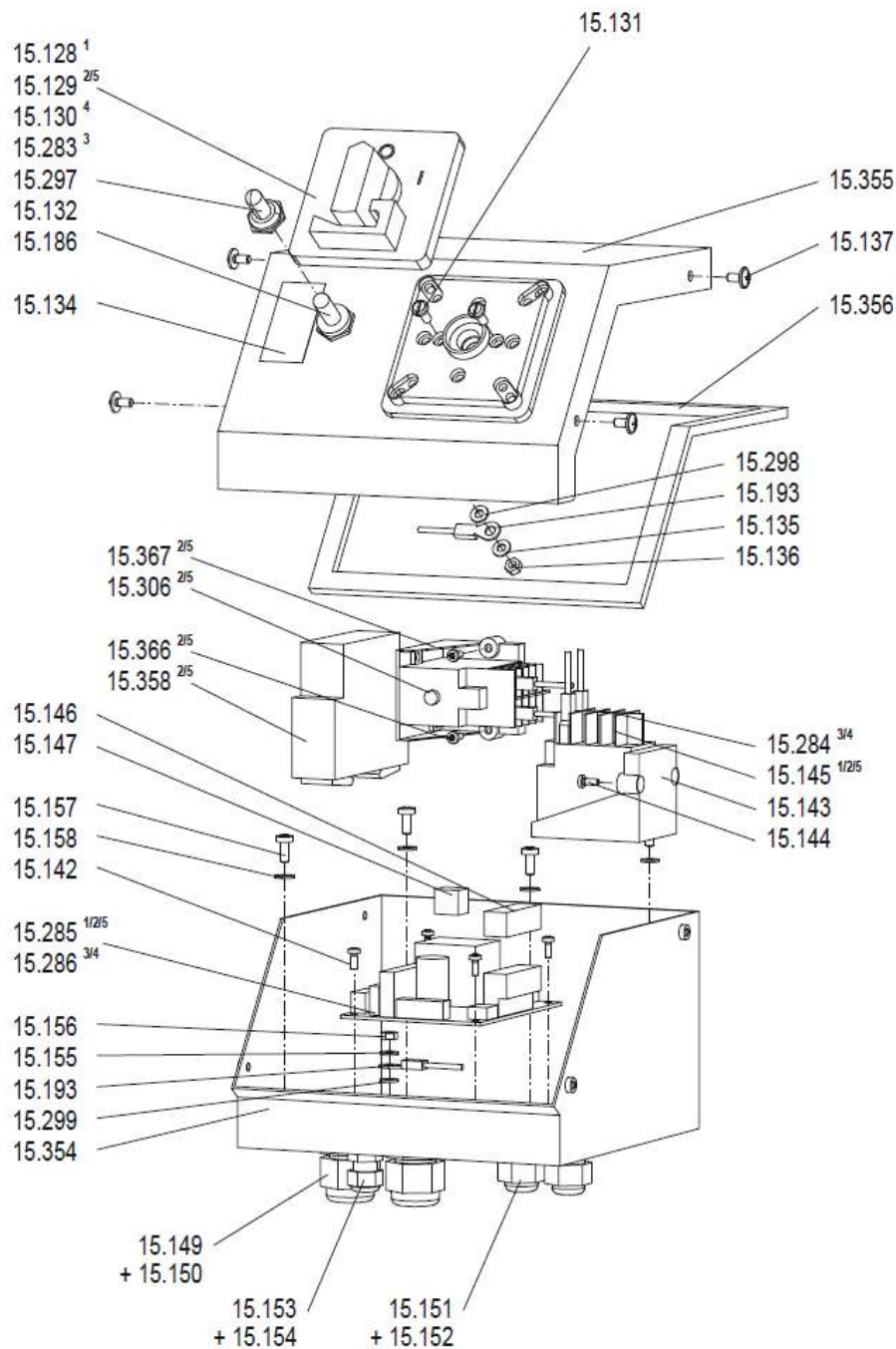
19.09.2023 Seite 2/11



- ¹ = XM2-650 230V 50Hz
- ² = XM3-900 400V 50Hz
- ³ = XM2-650 120V 60Hz US
- ⁴ = XM2-650 110V 50Hz UK
- ⁵ = XM2-650 400V 50Hz

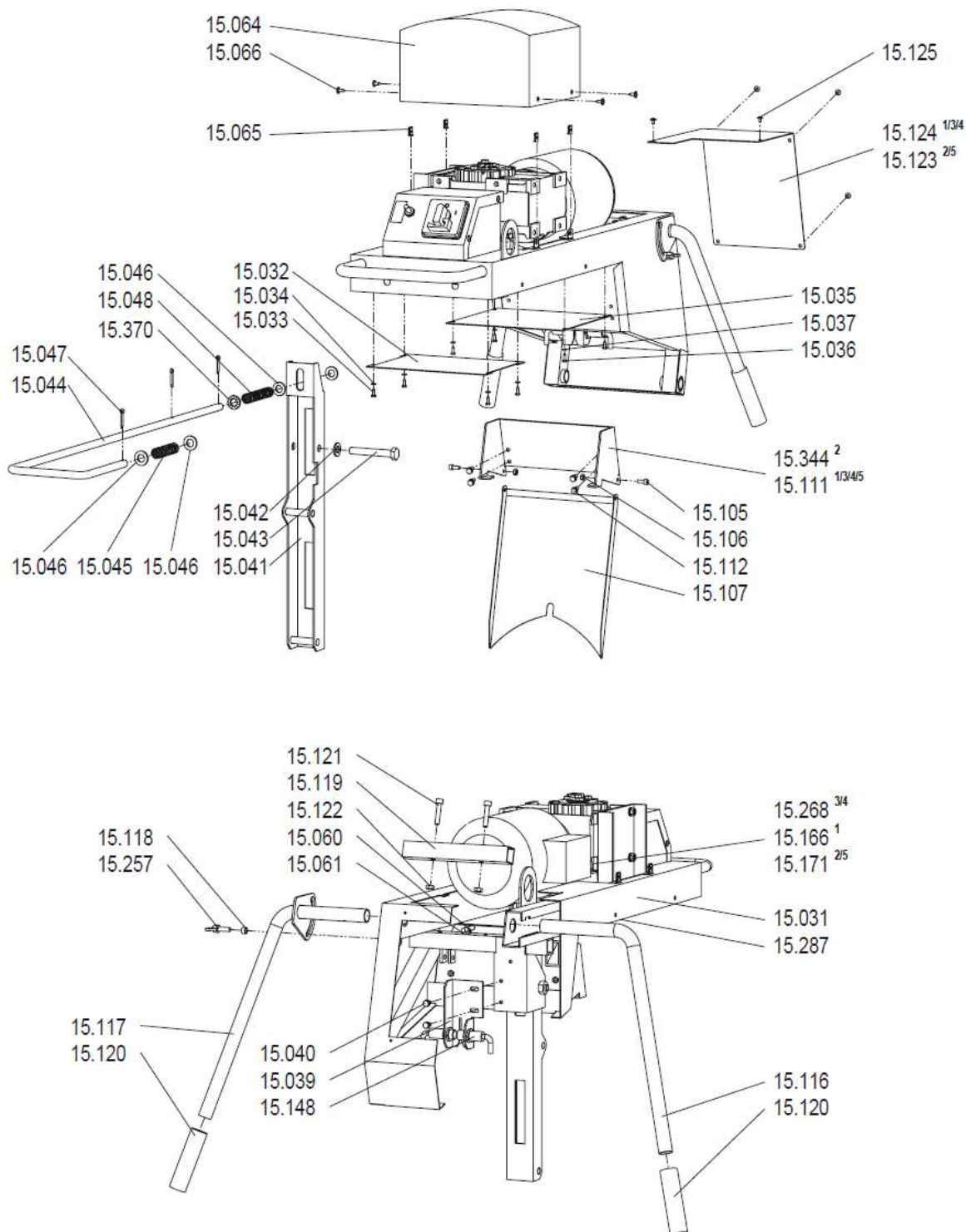
XM2-650, XM3-900

19.09.2023 Seite 3/11

¹ = XM2-650 230V 50Hz² = XM3-900 400V 50Hz³ = XM2-650 120V 60Hz⁴ = XM2-650 110V 50Hz⁵ = XM2-650 400V 50Hz

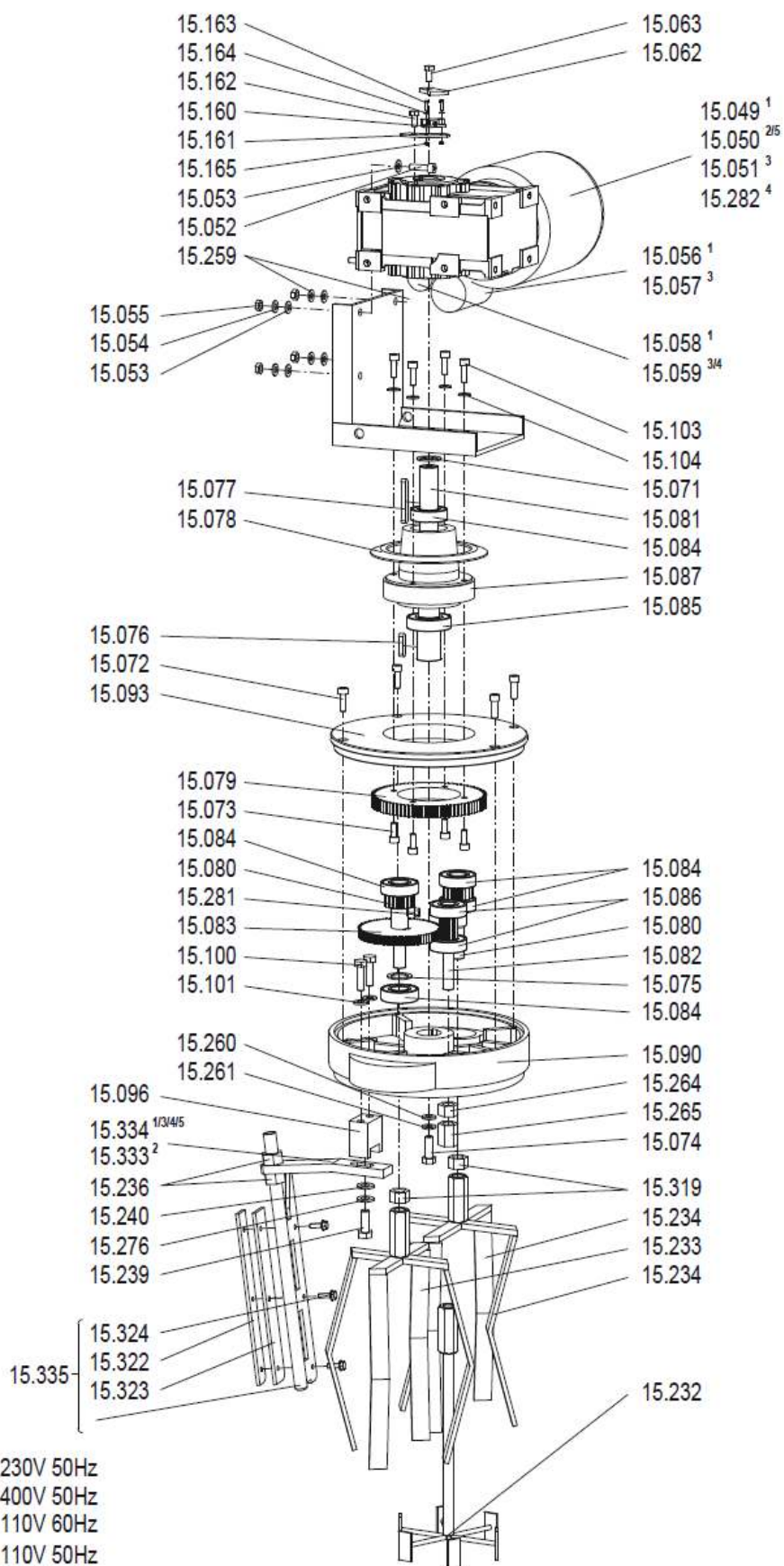
XM2-650, XM3-900

19.09.2023 Seite 4/11



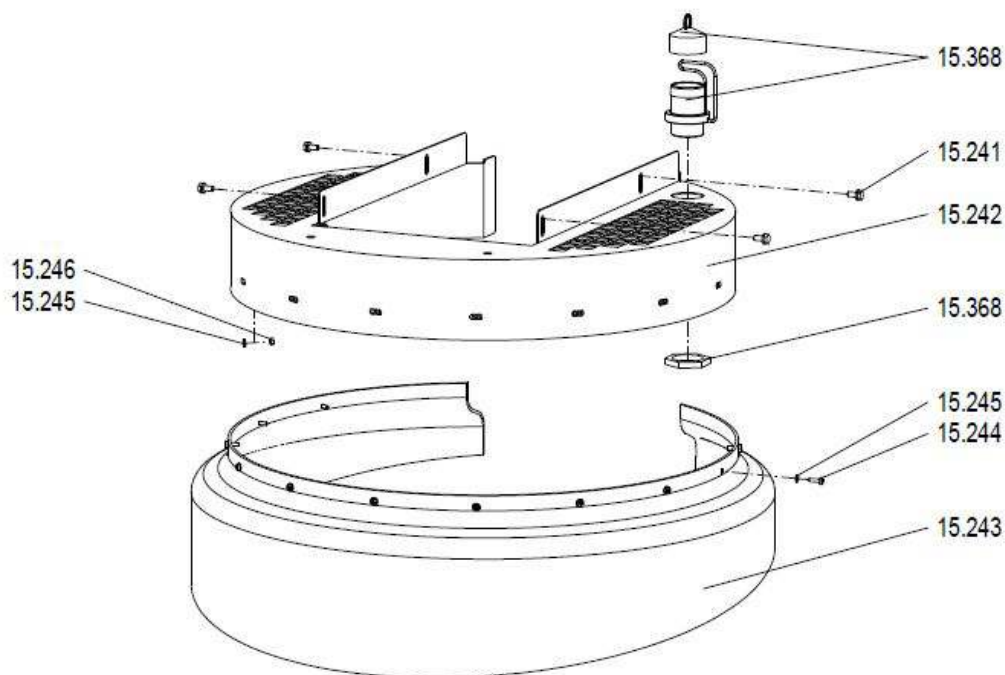
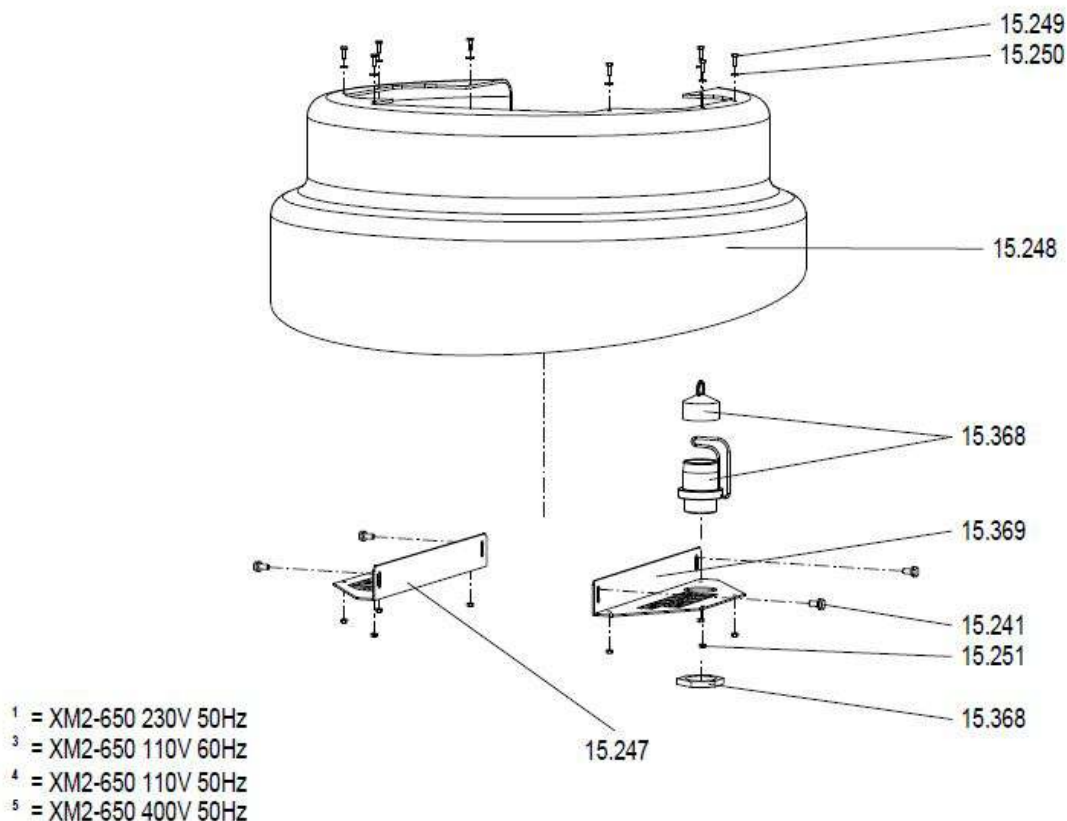
- ¹ = XM2-650 230V 50Hz
² = XM3-900 400V 50Hz
³ = XM2-650 110V 60Hz
⁴ = XM2-650 110V 50Hz
⁵ = XM2-650 400V 50Hz

XM2-650, XM3-900



- ¹ = XM2-650 230V 50Hz
- ² = XM3-900 400V 50Hz
- ³ = XM2-650 110V 60Hz
- ⁴ = XM2-650 110V 50Hz
- ⁵ = XM2-650 400V 50Hz

XM2-650, XM3-900



² = XM3-900 400V 50Hz

XM2-650, XM3-900

19.09.2023 Seite 7/11

POS	Art. Nr. Order No. N° réf	Artikel DE	Designation EN	Designation FR	Preis € Price € Prix €
15002	60307	Wagen	Cart XM2-650/XM3-900	Chassis	416,00
15003	60005	Rad Vollgummi	Wheel solid rubber	Roue en caoutchouc plein	21,30
15004	50000	DIN 94 Splint 4x40	DIN 94 Splint 4x40	DIN 94 Goupille fendue 4x40	0,45
15005	51000	DIN 1440 U-Scheibe d 26	DIN 1440 washer d26	DIN 1440 Rondelle d26	0,90
15006	45736	Blindstopfen schwarz 40x40x3	Filler plug 40x40x3	Bouchon noir 40x40x3	2,00
15007	70140	Eimerführung	Bucket guidance	Guidage pour bac	114,00
15009	51023	DIN 963 Senkkopfschraube M10x20	DIN 963 countersunk screw M10x20	DIN 963 Vis à tête fraisée M10x20	0,45
15010	50090	Tensilock-Sicherungsmutter M10	Self-locking nut M10 F90	Ecrou autoblocant M10	0,70
15011	60308	Anschlag Kübel 65 l	Bucket stop 65l	Butée pour récipient 65l	55,20
15012	60309	Anschlag Kübel 90 l	Bucket stop 90l	Butée pour récipient 90l	74,00
15013	50088	Tensilock-Schraube M8x16	Self locking screw M8x16	Vis autoblocante M8x16	0,70
15014	60310	Abweiser Zwangsmischer	Deflector	Défecteur malaxeur de force	12,30
15015	51001	DIN 7976 Blechschraube 4,2x13	DIN 7976 self-tapping screw 4,2x13	DIN 7976 Vis à tôle 4,2x13	0,45
15016	50023	DIN 125 Scheibe B4,3	DIN 125 washer B4,3	DIN 125 Rondelle B4,3	0,45
15017	60311	Wippe Zwangsmischer	Rocker	Bascule malaxeur de force	34,80
15018	51027	DIN 912 Inbusschraube M8x65	DIN 912 socket head screw M8x65	DIN 912 Boulon Inbus M8x65	0,45
15019	50871	DIN 985 6-Kant-Mutter M8	DIN 985 hex nut M8	DIN 985 Écrou hex. M8	0,45
15020	50027	DIN 125 Scheibe B8,4	DIN 125 washer B8,4	DIN 125 Rondelle B8,4	0,45
15021	50600	DIN 603 Flachrundschrabe M10x100	DIN 603 screw M10x100	DIN 603 Vis a tête bombée M10x100	0,70
15022	50806	DIN 934 6-Kant-Mutter M10	DIN 934 hex nut M10	DIN 934 Écrou hex. M10	0,45
15023	60312	Gasdruckfeder mit Schutzrohr	Gas pressure spring with tube	Ressort pneumatique	51,50
15024	50881	DIN 933 6-Kant-Schraube M8x30	DIN 933 hex screw M8x30	DIN 933 Boulon hex. M8x30	0,45
15025	50871	DIN 985 6-Kant-Mutter M8	DIN 985 hex nut M8	DIN 985 Écrou hex. M8	0,45
15026	60313	Achse Schwenkarm	Axle swivel arm	Goupille axe bras	39,00
15027	60314	DIN 125 Scheibe d21x3	DIN 125 washer d21x3	DIN 125 Rondelle d21x3 PA6	0,60
15028	50401	DIN 433 ST Scheibe 21	DIN 433 washer 21	DIN 433 Disque 21	0,45
15029	50000	DIN 94 Splint 4x40	DIN 94 Splint 4x40	DIN 94 Goupille fendue 4x40	0,45
15031	60315	Schwenkarm	Swivel arm activ	Bras pivotant	450,00
15032	60316	Abdeckblech Arm vorne	Cover arm front	Tôle de recouvrement partie avant du bras	13,00
15033	51001	DIN 7976 Blechschraube 4,2x13	DIN 7976 self-tapping screw 4,2x13	DIN 7976 Vis à tôle 4,2x13	0,45
15034	50032	DIN 125 Scheibe B5,3 ST	DIN 125 washer B5,3 ST	DIN 125 Rondelle B5,3 ST	0,45
15035	60317	Abdeckblech Arm hinten	Cover arm rear	Tôle de recouvrement partie arrière du bras	14,30
15036	51001	DIN 7976 Blechschraube 4,2x13	DIN 7976 self-tapping screw 4,2x13	DIN 7976 Vis à tôle 4,2x13	0,45
15037	50032	DIN 125 Scheibe B5,3 ST	DIN 125 washer B5,3 ST	DIN 125 Rondelle B5,3 ST	0,45
15039	60319	Aufnahme Näherungsschalter	Carrier for proximity switch	Logement de commutateur par approche	15,80
15040	50067	Tensilock-Schraube M6x12	Self locking screw M6x12	Vis autoblocante M 6x12	0,45
15041	60320	Rasthebel	Notch lever	Levier à cran	42,40
15042	50033	DIN 127 Federring B12	DIN 127 split washer B12	DIN 127 Rondelle Grower B12	0,45
15043	51037	DIN 933 6-Kant-Schraube M12x85	DIN 933 hex screw M12x85	DIN 933 Boulon hex. M12x85	0,80
15044	60405	Riegelstange	Locking bolt	Tige verrouille	33,30
15045	60042	Druckfeder	Compression spring	Ressort de pression	2,30
15046	50007	DIN 125 Scheibe A13	DIN 125 washer A13	DIN 125 Rondelle A13	0,45
15047	51038	DIN 94 Splint 4x25	DIN 94 Splint 4x25	DIN 94 Goupille fendue 4x25	0,45
15048	60043	Druckfeder	Compression spring	Ressort de pression	2,50
15049	60352	Getriebemotor 230V 1,1kW 50Hz	Gear motor 230V 1,1kW 50Hz	Motoréducteur 230V 1,1kW 50Hz	1146,00
15050	60400	Getriebemotor 400V 1,5kW 50Hz	Gear motor 400V 1,5kW 50Hz	Motoréducteur 400V 1,5kW 50Hz	1126,00
15051	60341	Getriebemotor 230V 1,1kW 60Hz	Gear motor 230V 1,1kW 60Hz	Motoréducteur 230V 1,1kW 60Hz	NV
15052	50968	DIN 912 Inbusschraube M8x30	DIN 912 socket head screw M8x30	DIN 912 Boulon Inbus M8x30	0,45
15053	50027	DIN 125 Scheibe B8,4	DIN 125 washer B8,4	DIN 125 Rondelle B8,4	0,45
15054	50006	DIN 127 Federring B8	DIN 127 split washer B8	DIN 127 Rondelle Grower B8	0,45

Collomix GmbH

Postfach 11 46 D-85078 Gaimersheim
Daimlerstraße 9 D-85080 Gaimersheim
GLN 40 11024 00000 2 EORI DE2984431

Telefon: +49 (8458) 3298-0
Telefax: +49 (8458) 3298-30
E-Mail: info@collomix.de
Internet: www.collomix.de

Geschäftsführer:
Alexander Essing
Registergericht Ingolstadt HRB 127
Steuer Nr. 124/123/60018

Sparkasse Ingolstadt
IBAN DE66 7215 0000 0000 1006 10
BIC BYLADEM11ING
Ust-IdNr. DE128579719

XM2-650, XM3-900

19.09.2023 Seite 8/11

POS	Art. Nr. Order No. N° réf	Artikel DE	Designation EN	Designation FR	Preis € Price € Prix €
15055	50804	DIN 934 6-Kant-Mutter M8	DIN 934 hex nut M8	DIN 934 Écrou hex. M8	0,45
15056	60324	Anlaufkondensator 40µF 130/480V	Start up capacitor 40µF 130/480V	Condensateur de démarrage 40µF 130/480V	39,90
15057	60325	Anlaufkondensator 100µF 130/480 V	Start up capacitor 100µF 130/480 V	Condensateur de démarrage 100µF 130/480 V	62,90
15058	60326	Betriebskondensator 30µF 450V	Capacitor 30µF 450V	Condensateur fonction 30µF 450V	30,20
15059	60327	Betriebskondensator 90µF 450V	Capacitor 90µF 450V	Condensateur fonction 90µF 450V	71,10
15060	60086	Spreizanker PM 2H25-M	Socket PM 2H25-M	Serre-câble PM 2H25-M	0,45
15061	61116	Kabelbinder L 295 mm	Cable tie L 295mm	Cosse de câble L 295 mm	0,45
15062	60329	Rotationsgeber verzinkt	Rotation encoder	Codeur de rotation, zinguée	6,60
15063	50908	DIN 933 6-Kant-Schraube M8x10	DIN 933 hex screw M8x10	DIN 933 Boulon hex. M8x10	0,60
15063	51039	DIN 6912 Inbusschraube M8x10	DIN 6912 socked head screw M8x10	DIN 6912 Boulon Inbus M8x10	0,60
15064	60328	Haube Getriebe	Gear cover	Capot pignons	65,10
15065	50069	Blechmutter 4,8 mm 15 mm lang	Sheet-metal nut 4,8 mm 15 mm long	Ecrou tôle 4,8 mm	0,45
15066	50068	DIN 968 Blechschraube 4,8x13	DIN 968 self-tapping screw 4,8x13	DIN 968 Vis à tôle 4,8x13	0,45
15071	50815	DIN 988 Paßscheibe D35d25S2	DIN 988 shim ring D35d25S2	DIN 988 Rondelle d'ajustage D35d25S2	0,70
15072	50816	DIN 915 Gewindestift M8x55	DIN 915 threaded pin M8x55	DIN 915 Tige filetée M8x55	1,00
15073	50817	DIN 912 Inbusschraube M8x20	DIN 912 socket head screw M8x20	DIN 912 Boulon Inbus M8x20	0,45
15074	50802	DIN 933 6-Kant-Schraube M10x35	DIN 933 hex screw M10x35	DIN 933 Boulon hex. M10x35	0,45
15075	50822	DIN 988 Paßscheibe D35d25s1,5	DIN 988 shim ring D35d25s1,5	DIN 988 Rondelle d'ajustage D35d25s1,5	0,70
15076	51006	DIN 6885 Paßfeder A 8x7x32	DIN 6885 feather key A 8x7x32	DIN 6885 Clavette parallèle forme A 8x7x32	0,70
15077	51046	DIN 6885 Paßfeder A 8x7x63	DIN 6885 feather key A 8x7x63	DIN 6885 Clavette parallèle forme A 8x7x63	0,70
15078	60055	Dichtring	Sealing washer	Joint	17,20
15079	60056	Sonnenrad	Sun gear	Roue solaire	79,20
15080	60057	Planetenrad mit Gewinde	Planet wheel with thread	Roue de planétaire filetée	56,70
15081	60330	Antriebswelle blank	Drive shaft	Arbre d'entraînement	84,60
15082	60108	Stirnrad 12 H00H	Spur gear	Engrenage cylindrique	40,30
15083	60109	Zahnrad 17 CRNIMO 6	Gear 17 CRNIMO 6	Pignon 17 CRNIMO 6	37,80
15084	69000	Rillenkugellager 6205 ZZ	Deep groove ball bearing 6205 ZZ	Roulement à billes rigide 6205 ZZ	6,80
15085	69001	Rillenkugellager 6206 ZZ	Deep groove ball bearing 6206 ZZ	Roulement à billes rigide 6206 ZZ	10,50
15086	69002	Rillenkugellager 6304 ZZ	Deep groove ball bearing 6304 ZZ	Roulement à billes rigide 6304 ZZ	8,70
15087	70040	Lagerflansch	Bearing flange	Flasque de palier	72,00
15090	70041	Lagergehäuse	Bearing housing	Boite de roulement	225,00
15093	70042	Lagerdeckel 65/2K Guß bearbeitet	Bearing hood	Chapeau de palier	146,00
15096	70043	Halter für Abstreifer kpl.	Support for scraper	Maintien pour racleur de bord	26,70
15100	50864	DIN 933 6-Kant-Schraube M10x40	DIN 933 hex screw M10x40	DIN 933 Boulon hex. M10x40	0,70
15101	50001	DIN 127 Federring B10	DIN 127 split washer B10	DIN 127 Rondelle Grower B10	0,45
15103	50817	DIN 912 Inbusschraube M8x20	DIN 912 socket head screw M8x20	DIN 912 Boulon Inbus M8x20	0,45
15104	50006	DIN 127 Federring B8	DIN 127 split washer B8	DIN 127 Rondelle Grower B8	0,45
15105	50963	DIN 912 Inbusschraube M6x12	DIN 912 socket head screw M6x12	DIN 912 Boulon Inbus M6x12	0,45
15106	51043	DIN 985 Sechskantsicherungsmutter M6	DIN 985 self-locking nut M6	DIN 985 Écrou autoblocant M6	0,45
15107	60331	Schürze	Apron XM2-650/XM3-900	Tablier XM2-650/XM3-900	26,30
15110	60332	Niederhalter 90l Kübel	Bucket fixation 90l	Tôle de fixation pour bac 90 l	36,60
15111	60333	Niederhalter 65l Kübel	Bucket fixation 65l	Tôle de fixation pour bac 65 l	28,50
15112	50067	Tensilock-Schraube M6x12	Self locking screw M6x12	Vis autoblocante M 6x12	0,45
15116	60334	Griff rechts	Handle right	Poignée droite	38,60
15117	60335	Griff links	Handle left	Poignée gauche	35,20
15118	60368	Einpressmutter M8 S-M8-1	Press-in nut M8 S-M8-1	Agrafe de fixation	0,90
15119	60336	Verbinder Griff	Connector bar for handle XM2-650/XM3-900	Raccord de poignée	NV

Collomix GmbH

Postfach 11 46 D-85078 Gaimersheim
Daimlerstraße 9 D-85080 Gaimersheim
GLN 40 11024 00000 2 EORI DE2984431

Telefon: +49 (8458) 3298-0
Telefax: +49 (8458) 3298-30
E-Mail: info@collomix.de
Internet: www.collomix.de

Geschäftsführer:
Alexander Essing
Registergericht Ingolstadt HRB 127
Steuer Nr. 124/123/60018

Sparkasse Ingolstadt
IBAN DE66 7215 0000 0000 1006 10
BIC BYLADEM11NG
Ust-IdNr. DE128579719

XM2-650, XM3-900

19.09.2023 Seite 9/11

POS	Art. Nr. Order No. N° réf	Artikel DE	Designation EN	Designation FR	Preis € Price € Prix €
15120	60337	Griffstück Helios	Handle Helios	Poignée Helios	2,00
15121	50883	DIN 912 Inbusschraube M8x40	DIN 912 socket head screw M8x40	DIN 912 Boulon Inbus M8x40	0,45
15122	50871	DIN 985 6-Kant-Mutter M8	DIN 985 hex nut M8	DIN 985 Écrou hex. M8	0,45
15123	60338	Abdeckung	Cover	Couvercle	27,80
15124	60339	Abdeckung	Cover	Couvercle	28,50
15125	51048	Möbelgriffschraube M4x8	Recessed head screw M4x8	Vis de poignée à tête cruciforme M4x8	0,70
15128	60156	Hauptschalter=NotAus 230V 50Hz	Main switch = emergency stop 230V 50Hz	Interrupteur principal 230V 50Hz	187,00
15129	60274	Hauptschalter=NotAus 400V	Main switch = emergency stop 400V	Interrupteur principal 400V	190,00
15130	60257	Hauptschalter=NotAus 110V 50Hz	Main switch = emergency stop 110V 50Hz	Interrupteur principal 110V 50Hz	297,00
15131	50015	DIN 84 Zylinderschraube M4x8	DIN 84 cheese head screw M4x8	DIN 84 Vis tête cylindrique M4x8	0,45
15132	60163	Umschalter Einpolig mit 0-Stellung	Switch	Commutateur réglage temps	18,00
15134	00298	Aufkleber Zeitwahlschalter für XM2/XM3	Sticker for timer switch	Autocollant pour minuterie	1,70
15135	50017	DIN 127 Federring B4	DIN 127 split washer B4	DIN 127 Rondelle Grower B4	0,45
15136	50825	DIN 934 6-Kant-Mutter M4	DIN 934 hex nut M4	DIN 934 Écrou hex. M4	0,45
15137	51048	Möbelgriffschraube M4x8	Recessed head screw M4x8	Vis de poignée à tête cruciforme M4x8	0,70
15142	50024	DIN 84 Zylinderschraube M3x8	DIN 84 cheese head screw M3x8	DIN 84 Vis tête cylindrique M3x8	0,45
15142	50072	DIN 84 Zylinderschraube M3x10	DIN 84 cheese head screw M3x10	DIN 84 Vis tête cylindrique M3x10	0,45
15143	60344	Schützhalter	Contacteur support	Support de contacteur	2,00
15144	50072	DIN 84 Zylinderschraube M3x10	DIN 84 cheese head screw M3x10	DIN 84 Vis tête cylindrique M3x10	0,45
15145	60080	Schütz 220V 50Hz 4 Schließer	Contacteur E 3250-45 4 shutter	Contacteur 220V 50Hz	32,80
15146	64056	Stecker FK MC 0,5 5 polig Raster 2.5	Plug FK MC 0,5	Prise FK MCP 0,5, 5 pôles trame 2.5	6,90
15147	64054	Stecker FK MC 0,5 3 polig Raster 2.5	Plug FK MC 0,5	Prise FK MCP 0,5, 3 pôles trame 2.5	4,50
15148	62014	Näherungsschalter 18 mm	Proximity switch 18 mm	Commutateur d'approche 18 mm	32,20
15148	71547	Näherungsschalter Schwenkarm	Proximity switch for swivel arm	Commutateur d'approche du bras pivotant	48,40
15149	60440	Verschraubung M20 x1,5	Screw connection M20 x1,5	Connection M20x1,5	1,90
15149	61295	Verschraubung M20 x1,5	Screw connection M20 x1,5	Connection M20x1,5	1,20
15150	51031	DIN 74361 Flachbund-Mutter M20x1,5	DIN 74361 nut M20x1,5	DIN 74361 Contre écrou M20x1,5	2,40
15150	60429	Kontermutter M20x1,5	Lock nut M20x1,5	Contre-écrou M20x1,5	0,70
15151	64084	Verschraubung M16x1,5	Screw connection M16 x1,5	Connection M16x1,5	0,90
15152	64085	Kontermutter M16x1,5	Lock nut	Contre-écrou M16x1,5	0,45
15153	60345	Verschraubung M12x1,5	Screw connection M12x1,5	Connection M12x1,5	0,90
15154	60346	Kontermutter M12x1,5	Lock nut	Contre-écrou M12x1,5	0,70
15155	50017	DIN 127 Federring B4	DIN 127 split washer B4	DIN 127 Rondelle Grower B4	0,45
15156	50825	DIN 934 6-Kant-Mutter M4	DIN 934 hex nut M4	DIN 934 Écrou hex. M4	0,45
15157	51002	DIN 7985 Linsenschraube M4x10	DIN 7985 oval head screw M4x10	DIN 7985 Vis à tête bombée M4x10	0,45
15157	51095	DIN 7985 Linsenschraube M4x8	DIN 7985 oval head screw M4x8	DIN 7985 Vis à tête bombée M4x8	0,45
15158	50017	DIN 127 Federring B4	DIN 127 split washer B4	DIN 127 Rondelle Grower B4	0,45
15160	60347	Reed Sensor XM2-65/XM3-900	Reed Sensor	Reed Sensor	35,60
15161	60348	Halter für Reed Sensor Alu	Bracket for reed sensor	Maintien pour Reed Sensor	3,90
15162	51039	DIN 6912 Inbusschraube M8x10	DIN 6912 socked head screw M8x10	DIN 6912 Boulon Inbus M8x10	0,60
15163	50205	DIN 7985 Linsenschraube M3x16 V2A	DIN 7985 oval head screw M3x16 V2A	DIN 7985 Vis à tête bombée M3x16 V2A	0,45
15164	50206	DIN 127 Federring B3	DIN 127 split washer B3	DIN 127 Rondelle Grower B3	0,45
15165	50207	DIN 934 6-Kant-Mutter M3 VA2	DIN 934 hex nut M3 VA2	DIN 934 Écrou hex. M3 VA2	0,45
15166	71548	Motorzuleitung	Cable motor	Câble moteur	20,20
15171	71549	Motorzuleitung	Cable motor	Câble moteur	22,80

Collomix GmbH

Postfach 11 46 D-85078 Gaimersheim
Daimlerstraße 9 D-85080 Gaimersheim
GLN 40 11024 00000 2 EORI DE2984431

Telefon: +49 (8458) 3298-0
Telefax: +49 (8458) 3298-30
E-Mail: info@collomix.de
Internet: www.collomix.de

Geschäftsführer:
Alexander Essing
Registergericht Ingolstadt HRB 127
Steuer Nr. 124/123/60018

Sparkasse Ingolstadt
IBAN DE66 7215 0000 0000 1006 10
BIC BYLADEM11ING
Ust-IdNr. DE128579719

XM2-650, XM3-900

19.09.2023 Seite 10/11

POS	Art. Nr. Order No. N° réf	Artikel DE	Designation EN	Designation FR	Preis € Price € Prix €
15176	71546	Anschluß Steuerplatine	Connection control board	Connexion de la carte de commande	17,40
15186	71550	Kabel Zeitwahlschalter kpl.	Cabel time selection switch	Câble Commutateur de choix de temps	13,80
15193	71553	Erdungsverbindung Bedienteil	Protective grounding	Conducteur de protection	3,30
15232	70157	Dissolver SR 160 verzinkt M16	Dissolver SR 160 gal. M16	Mélangeur SR 160 zinguée M16	*
15233	70153	Mischwerkzeug XM 160 M18	Mixing tool XM 160 M18	Mélangeur XM 160 M18	*
15234	70155	Mischwerkzeug XM 195 M18	Mixing tool XM 195 M18	Mélangeur XM 195 M18	*
15236	50819	DIN 934 6-Kant-Mutter M18	DIN 934 hex nut M18	DIN 934 Écrou hex. M18	0,60
15239	50855	DIN 933 6-Kant-Schraube M12x35	DIN 933 hex screw M12x35	DIN 933 Boulon hex. M12x35	0,70
15240	50007	DIN 125 Scheibe A13	DIN 125 washer A13	DIN 125 Rondelle A13	0,45
15241	50067	Tensilock-Schraube M6x12	Self locking screw M6x12	Vis autoblocante M 6x12	0,45
15242	60362	Schutzkorb	Protective cage	Cage de protection	126,00
15243	60240	Schutzhaube	Protective hood	Carter de protection	105,00
15244	50045	DIN 7985 Linsenschraube M4x14	DIN 7985 oval head screw M4x14	DIN 7985 Vis à tête bombée M4x14	0,45
15244	50942	DIN 933 6-Kant-Schraube M4x14	DIN 933 hex screw M4x14	DIN 933 Boulon hex. M4x14	0,45
15245	51003	DIN 9021 Scheibe D4,3	DIN 9021 washer D4,3	DIN 9021 Rondelle D4,3	0,45
15246	50835	DIN 985 6-Kant-Mutter M4	DIN 985 hex nut M4	DIN 985 Écrou hex. M4	0,45
15247	60363	Aufnahme Schutzhaube links	Carrier for protective cover	Réceptacle de capot de protection	18,70
15248	60364	Schutzhaube	Protective hood	Carter de protection	123,00
15249	50942	DIN 933 6-Kant-Schraube M4x14	DIN 933 hex screw M4x14	DIN 933 Boulon hex. M4x14	0,45
15249	50946	DIN 933 6-Kant-Schraube M4x12	DIN 933 hex screw M4x12	DIN 933 Boulon hex. M4x12	0,45
15250	51003	DIN 9021 Scheibe D4,3	DIN 9021 washer D4,3	DIN 9021 Rondelle D4,3	0,45
15251	50835	DIN 985 6-Kant-Mutter M4	DIN 985 hex nut M4	DIN 985 Écrou hex. M4	0,45
15257	50209	DIN 316 Flügelschraube M8x40	DIN 316 thumbscrew M8x40	DIN 316 Vis à ailettes M8x40	1,30
15259	51030	DIN 6797 Zahnscheibe J 8,4	DIN 6797 tooth wheel J 8,4	DIN 6797 Disque denté J8,4	0,45
15260	50002	DIN 125 Scheibe B10,5	DIN 125 washer B10,5	DIN 125 Rondelle B10,5	0,45
15261	50001	DIN 127 Federring B10	DIN 127 split washer B10	DIN 127 Rondelle Grower B10	0,45
15264	50823	DIN 934 6-Kant-Mutter M16	DIN 934 hex nut M16	DIN 934 Écrou hex. M16	0,45
15265	70063	Gewindestopfen M16 kpl.	Thread plug M16	Douille taraudée de protection M16	10,50
15268	71563	Motorzuleitung	Cable motor	Câble moteur	22,40
15269	71565	Anschluß Steuerplatine	Connection control board	Connexion de la carte de commande	NV
15270	71554	Anschluß Steuerplatine	Connection control board	Connexion de la carte de commande	13,30
15271	71555	Leitung Hauptschalter L2	Cable mains switch L2	Câble interrupteurs principaux L2	2,20
15272	71556	Leitung Hauptschalter L3	Cable mains switch L2	Câble interrupteurs principaux L3	2,20
15275	71564	Netzzuleitung 110V	Mains cable 110V	Câble secteur 110V	25,00
15276	50033	DIN 127 Federring B12	DIN 127 split washer B12	DIN 127 Rondelle Grower B12	0,45
15277	60403	Mörtelkübel 65 l schwarz	Mortar bucket 65l black	Bac à mortier spécial 65 litres	*
15281	51009	DIN 6885 Paßfeder A 6x6x12	DIN 6885 feather key A 6x6x12	DIN 6885 Clavette parallèle forme A 6x6x12	0,45
15282	60427	Getriebemotor 110V 1,1kW 50Hz	Gear motor 110V 1,1kW 50Hz	Motorréducteur 110V 1,1kW 50Hz	1500,00
15283	60298	Hauptschalter=NotAus 110V 60Hz	Main switch = emergency stop 110V 60Hz	Interrupteur principal 110V 60Hz	307,00
15284	60417	Schütz 110V 50/60Hz 4 Schließer	Contacteur 110V 50/60Hz 4S	Contacteur 110V 50/60Hz 4S	54,70
15285	70179	Platine XM2-650 / XM3-900 230/400V	Motherboard XM2-650 / XM3-900 230/400V	Platine XM2-650 / XM3-900 230/400V	153,00
15286	70180	Platine XM2-650 110V	Motherboard XM2-650 110V	Platine XM2-650 110V	191,00
15287	61116	Kabelbinder L 295 mm	Cable tie L 295mm	Cosse de câble L 295 mm	0,45
15295	50603	DIN 603 Flachrundschrabe M10x120	DIN 603 screw M10x120	DIN 603 Vis a tête bombée M10x120	1,50
15297	60164	Schutzkappe mit Rändelmutter	Protection cap	Capuchon protecteur	5,20
15306	60443	Kleinschütz 2Ö+2S	Contacteur 2Ö+2S	Contacteur 2Ö+2S	38,80

Collomix GmbH

Postfach 11 46 D-85078 Gaimersheim
Daimlerstraße 9 D-85080 Gaimersheim
GLN 40 11024 00000 2 EORI DE2984431

Telefon: +49 (8458) 3298-0
Telefax: +49 (8458) 3298-30
E-Mail: info@collomix.de
Internet: www.collomix.de

Geschäftsführer:
Alexander Essing
Registergericht Ingolstadt HRB 127
Steuer Nr. 124/123/60018

Sparkasse Ingolstadt
IBAN DE66 7215 0000 0000 1006 10
BIC BYLADEM11NG
Ust-IdNr. DE128579719

XM2-650, XM3-900

19.09.2023 Seite 11/11

POS	Art. Nr. Order No. N° réf	Artikel DE	Designation EN	Designation FR	Preis € Price € Prix €
15319	50977	DIN 936 6-Kant-Mutter M18	DIN 936 hex nut M18	DIN 936 Écrou hex. M18	0,60
15322	60182	Klemmleiste	Terminal block	Borne de connexion	11,40
15323	60176	Gummilippe	Rubber lip	Caoutchouc	12,70
15324	50099	Tensilock-Schraube M6x20	Self locking screw M6x20	Vis autoblocante M6x20	0,70
15325	50091	Tensilock-Sicherungsmutter M6	Self-locking nut M6 F90	Ecrou autoblocant M6	0,45
15333	60303	Aufnahmearm für Abstreifer	Attachment for scraper	Fixation du racleur de bord	35,60
15334	60349	Aufnahmearm für Abstreifer	Attachment for scraper	Fixation du racleur de bord	34,60
15335	70058	Abstreifer mit Gummilippe kpl.	Rim scraper with rubber	Racleur de bord avec caoutch	93,90
15336	50857	DIN 912 Inbusschraube M8x16	DIN 912 socket head screw M8x16	DIN 912 Boulon Inbus M8x16	0,45
15337	50092	Tensilock-Sicherungsmutter M8	Self-locking nut M8 F90	Ecrou autoblocant M8	0,45
15339	60450	Hauptschalter=NotAus 200V 50Hz	Main switch = emergency stop 200V 50Hz	Interrupteur principal 200V 50Hz	NV
15340	60115	Schütz 200V 60Hz	Contacteur 200V 60Hz	Contacteur 200V 60Hz	NV
15341	50812	DIN 912 Inbusschraube M8x35	DIN 912 socket head screw M8x35	DIN 912 Boulon Inbus M8x35	0,45
15343	70141	Eimerführung	Bucket guidance	Guidage pour bac	143,00
15344	60342	Niederhalter 90l Kübel	Bucket fixation 90 l white	Tôle de fixation pour bac 90 l blanc	25,60
15346	60261	Mörtelkübel 90 l weiß	Mortar bucket 90l white	Bac à mortier spécial 90 litres	*
15347	60295	Steckerkragen 230V	Plug collar 230V	Prise 230V	45,50
15348	60293	Steckerkragen 110V UK	Plug collar 110V UK	Prise 110V UK	111,00
15349	60262	Steckerkragen 400V kpl.	Plug collar 400V compl.	Prise 400V	52,40
15350	60193	Haltewinkel	Mounting bracket	Attachement	18,60
15351	51175	DIN 912 Inbusschraube M5x50	DIN 912 socket head screw M5x50	DIN 912 Boulon Inbus M5x50	0,45
15352	51105	Tensilock-Sicherungsmutter M5	Self-locking nut M5 F90	Ecrou autoblocant M5	0,45
15353	50067	Tensilock-Schraube M6x12	Self locking screw M6x12	Vis autoblocante M 6x12	0,45
15354	60408	Aufnahme Platine	Carrier for mainboard	Réceptacle de platine	68,70
15355	60407	Deckel Bedienteil	Cover control unit	Couvercle des commandes	30,50
15356	62241	Dichtung für Haube VA	Sealing	Joint d'étanchéité	8,20
15358	60409	Phasenwenderelais mit Schütz	Phase reverser	Inverseur de phase	229,00
15360	70223	Steckerkragen XM 400V ET	Plug collar XM 400V ET	Prise XM 400V ET	70,50
15361	70224	Steckerkragen XM 110V UK ET	Plug collar XM 110V UK ET	Prise XM 110V UK ET	129,00
15362	70225	Steckerkragen XM 120V US ET	Plug collar XM 120V US	Prise XM 120V US ET	83,80
15364	70222	Steckerkragen XM 230V ET	Plug collar XM 230V ET	Prise XM 230V ET	63,20
15365	60467	Steckerkragen 120V US	Plug collar 120V US	Prise 120V US	60,60
15366	51149	DIN 7380 Linienflanschschraube mit Innen-6-Kant	DIN 7380 socket head screw	DIN 7380 vis	0,45
15367	60344	Schützhalter	Contacteur support	Support de contacteur	2,00
15368	71045	Staubsaugeranschluss	Vacuum cleaner connection	Connexion d'aspirateur	45,90
15369	60507	Aufnahme Schutzhaube rechts	Carrier for protective cover	Réceptacle de capot de protection	22,20
15370	60188	Kontaktscheibe M12	Contact washer M12	Rondelle de contact M12	0,60

* = siehe Collomix Preisliste / refer to Collomix price list / voir Collomix liste de prix

Produktgruppe / Product Group / Groupe de produits 900

Alle Preise verstehen sich in Euro, im Inland zuzüglich Mehrwertsteuer. Ab 200,00 € Netto-Warenwert liefern wir innerhalb Deutschlands frei Haus, Verpackung frei. Unsere Lieferungs- und Zahlungsbedingungen sind Bestandteil des Vertrages. Mit erscheinen dieser Preisliste verlieren alle früheren Preislisten ihre Gültigkeit. Änderungen und Irrtum vorbehalten.

Our prices are to be understood in Euro (€) for. Our conditions of delivery and payment form part of the contract. Delivery ex works (EXW) With the publication of this price list, any former prices are no longer valid. Subject to changes and corrections.

Nos prix s'entendent en Euro, sans T.V.A. Nos livraisons et nos conditions de paiement sont partie intégrante de notre contrat. Livraison départ usine (EXW) Avec la parution de cette liste de prix, toutes les listes précédentes perdent leur validité. Modifications et erreurs sous réserve.