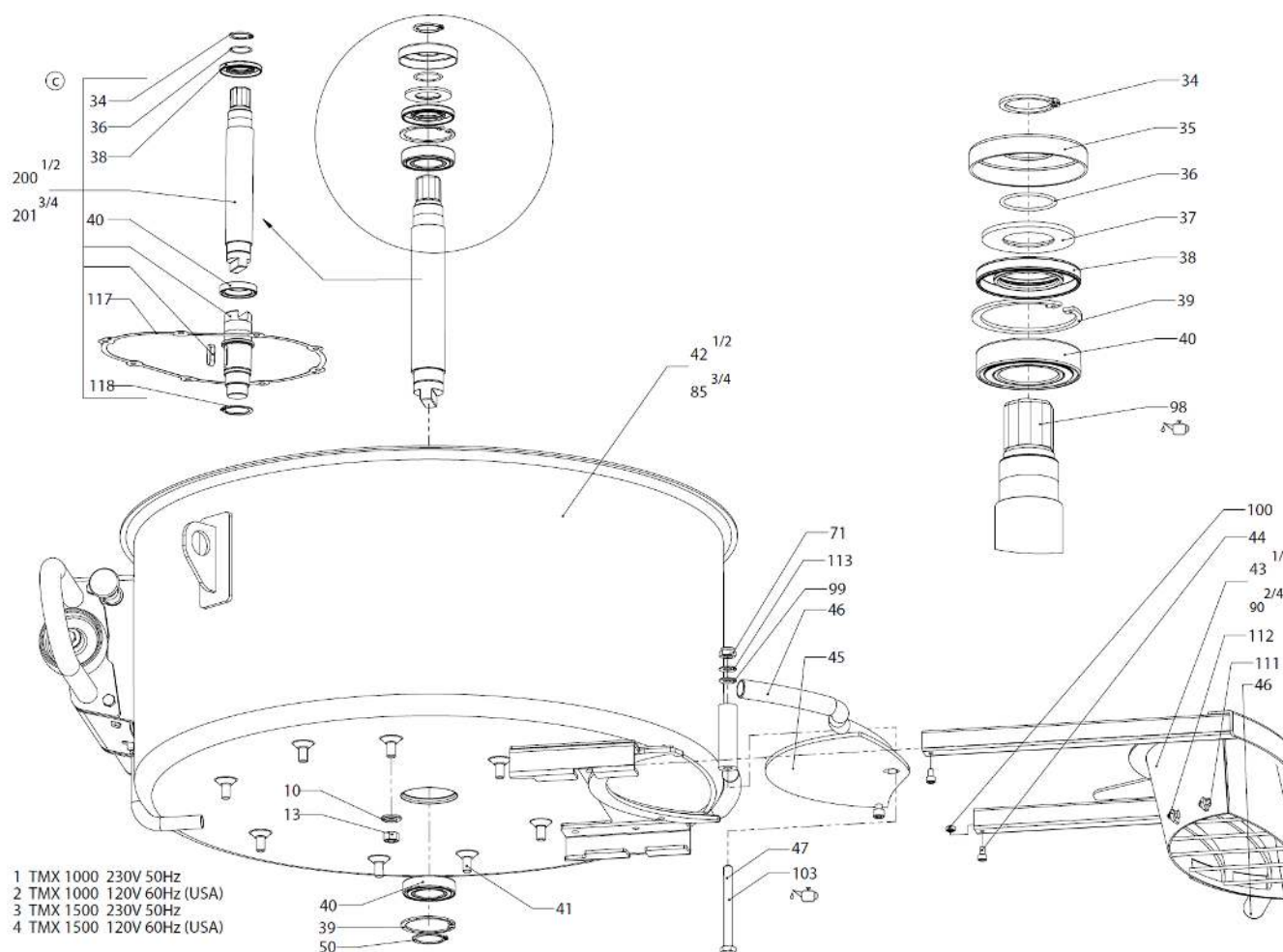


Cena części zamiennych

Collomatic TMX 1000/1500 230V 50Hz



Collomix GmbH

Postfach 11 46 85078 Gaimersheim Niemcy
Daimlerstraße 9 85080 Gaimersheim Niemcy
GLN 40 11024 00000 2 EORI DE2984431

Telefon: +49 (8458) 3298-0

Faks: +49 (8458) 3298-30

E-Mail: info@collomix.de

Internet: www.collomix.de

Dyrektor Zarządzający:

Alexander Essing

Sąd rejestrowy Ingolstadt HRB 127

Nr. podatku. 124/123/60018

Dane bankowe: Sparkasse Ingolstadt

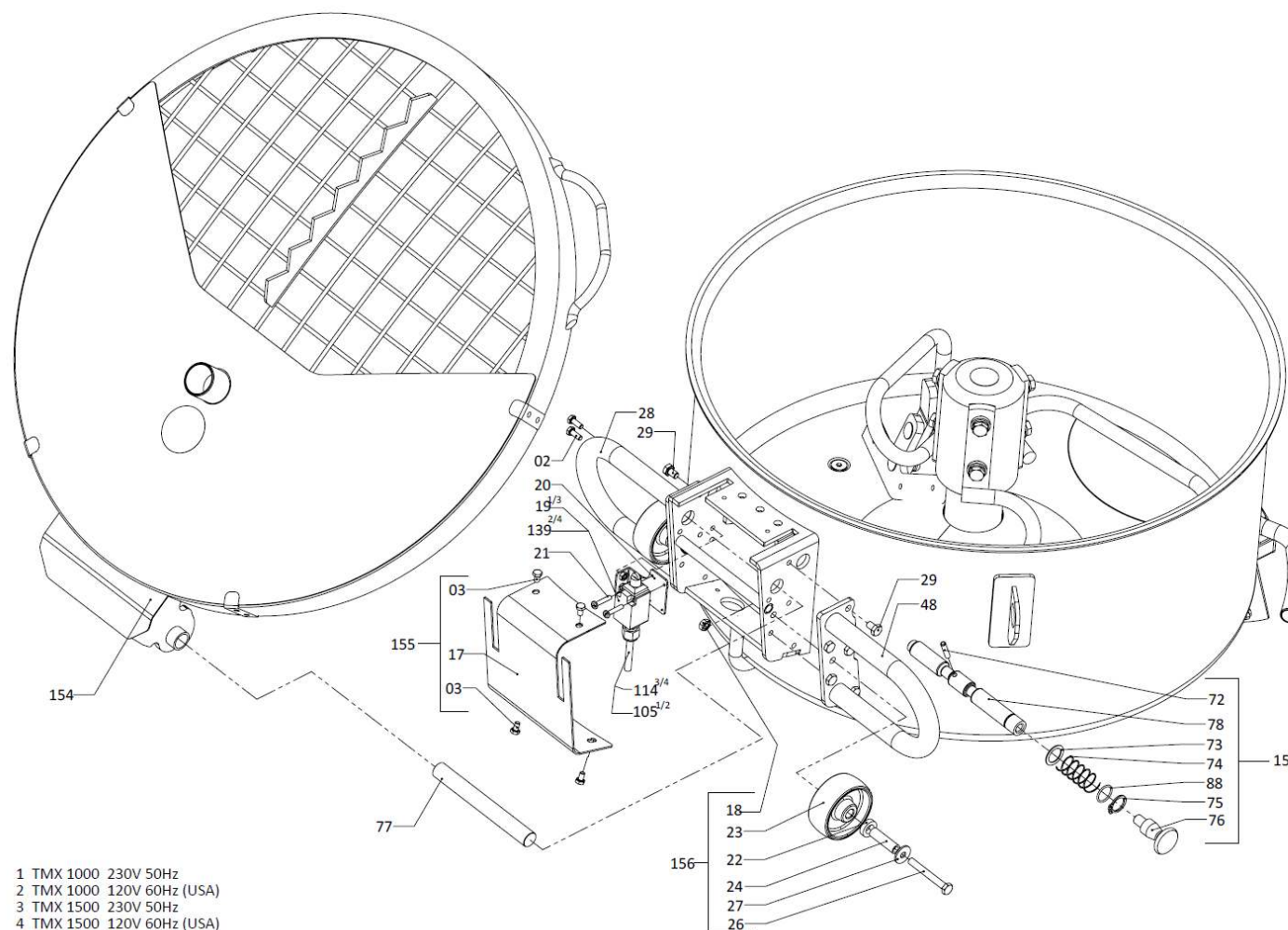
IBAN DE66 7215 0000 0000 1006 10

BIC BYLADEM11ING

Ust-IdNr. DE128579719

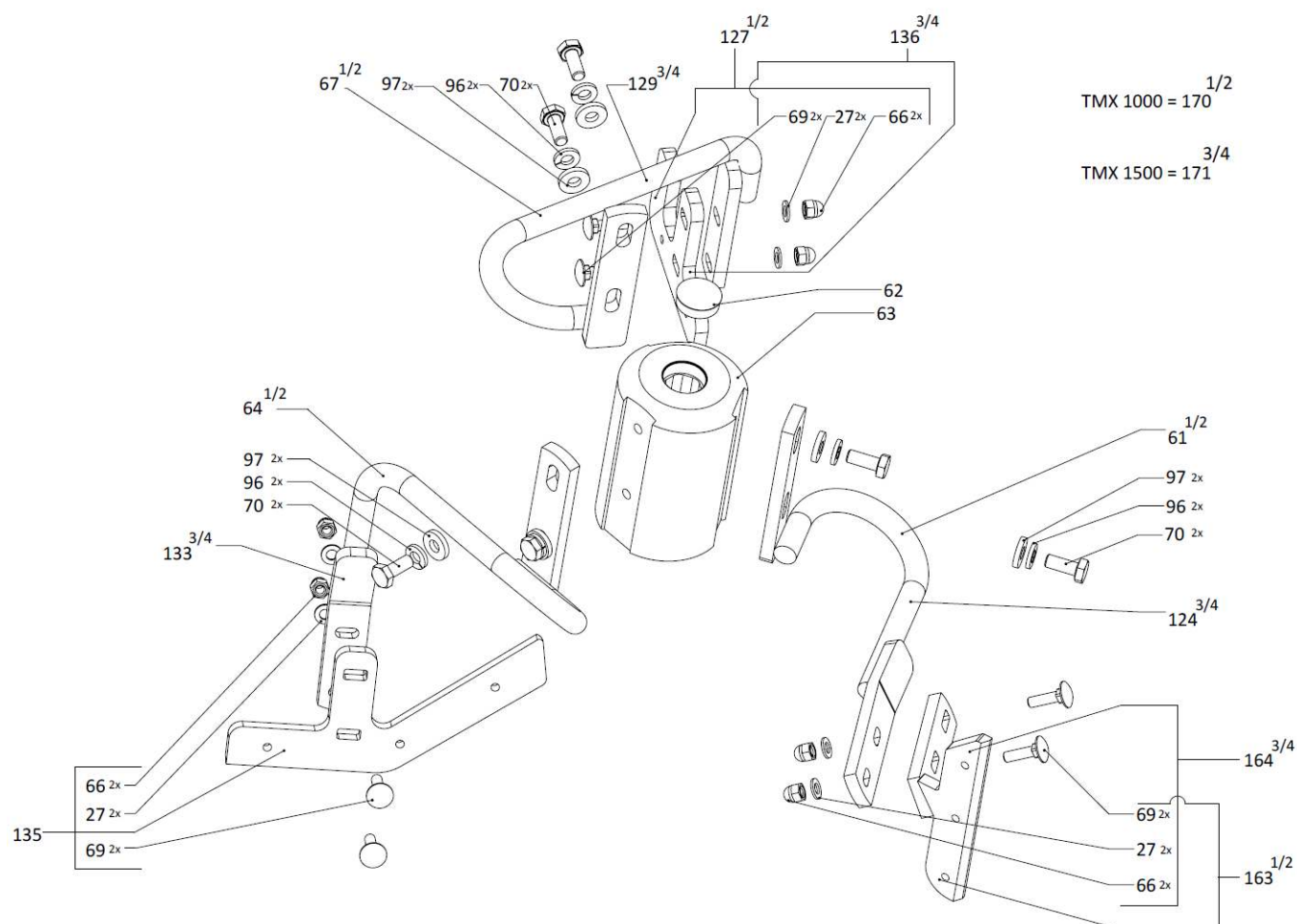
Cena części zamiennych

Collomatic TMX 1000/1500 230V 50Hz



Cena części zamiennych

Collomatic TMX 1000/1500 230V 50Hz



- 1 TMX 1000 230V 50Hz
- 2 TMX 1000 120V 60Hz US
- 3 TMX 1500 230V 50Hz
- 4 TMX 1500 240V 60Hz US

Collomix GmbH

Postfach 11 46 85078 Gaimersheim Niemcy
Daimlerstraße 9 85080 Gaimersheim Niemcy
GLN 40 11024 00000 2 EORI DE2984431

Telefon: +49 (8458) 3298-0

Faks: +49 (8458) 3298-30

E-Mail: info@collomix.de

Internet: www.collomix.de

Dyrektor Zarządzający:

Alexander Essing

Sąd rejestrowy Ingolstadt HRB 127

Nr. podatku. 124/123/60018

Dane bankowe: Sparkasse Ingolstadt

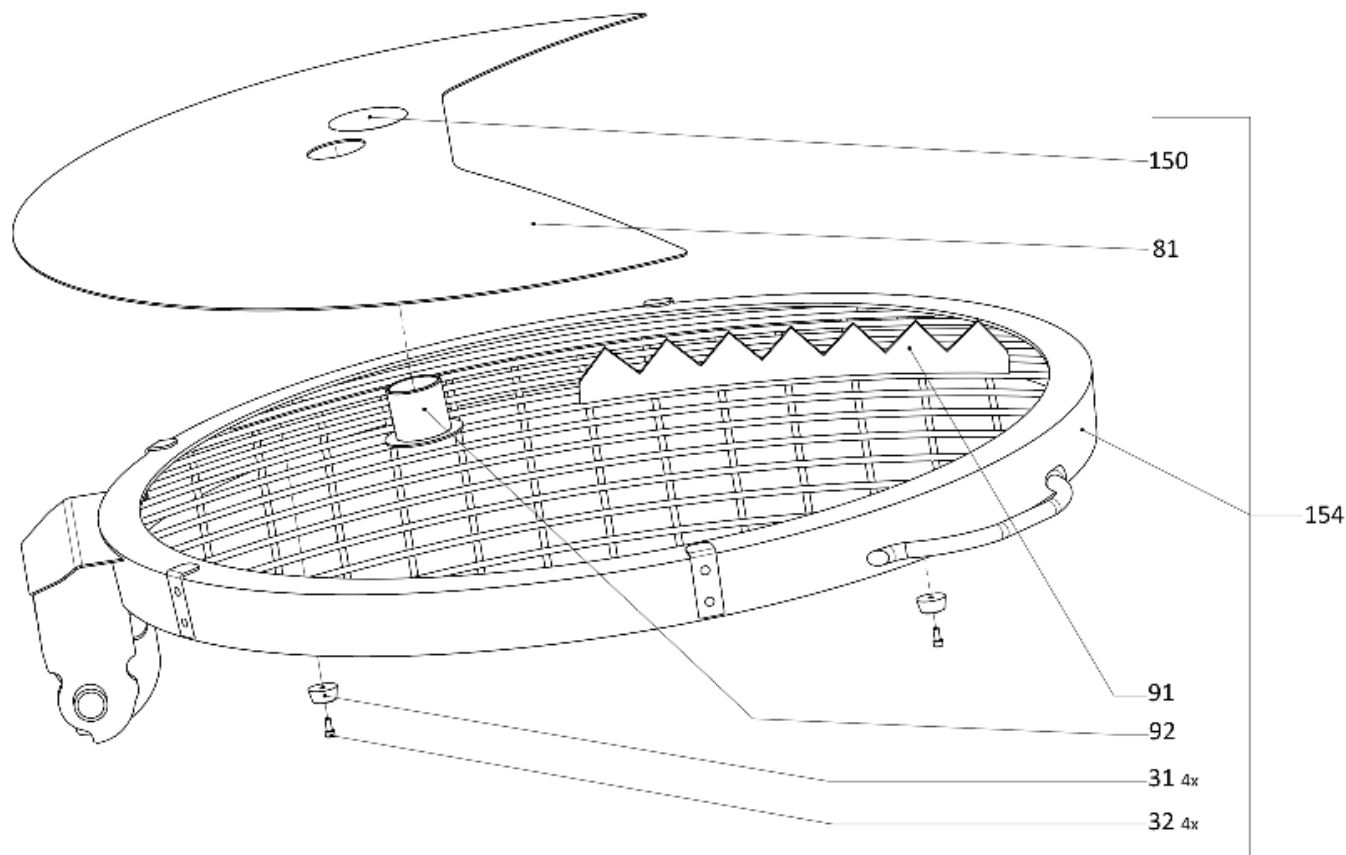
IBAN DE66 7215 0000 0000 1006 10

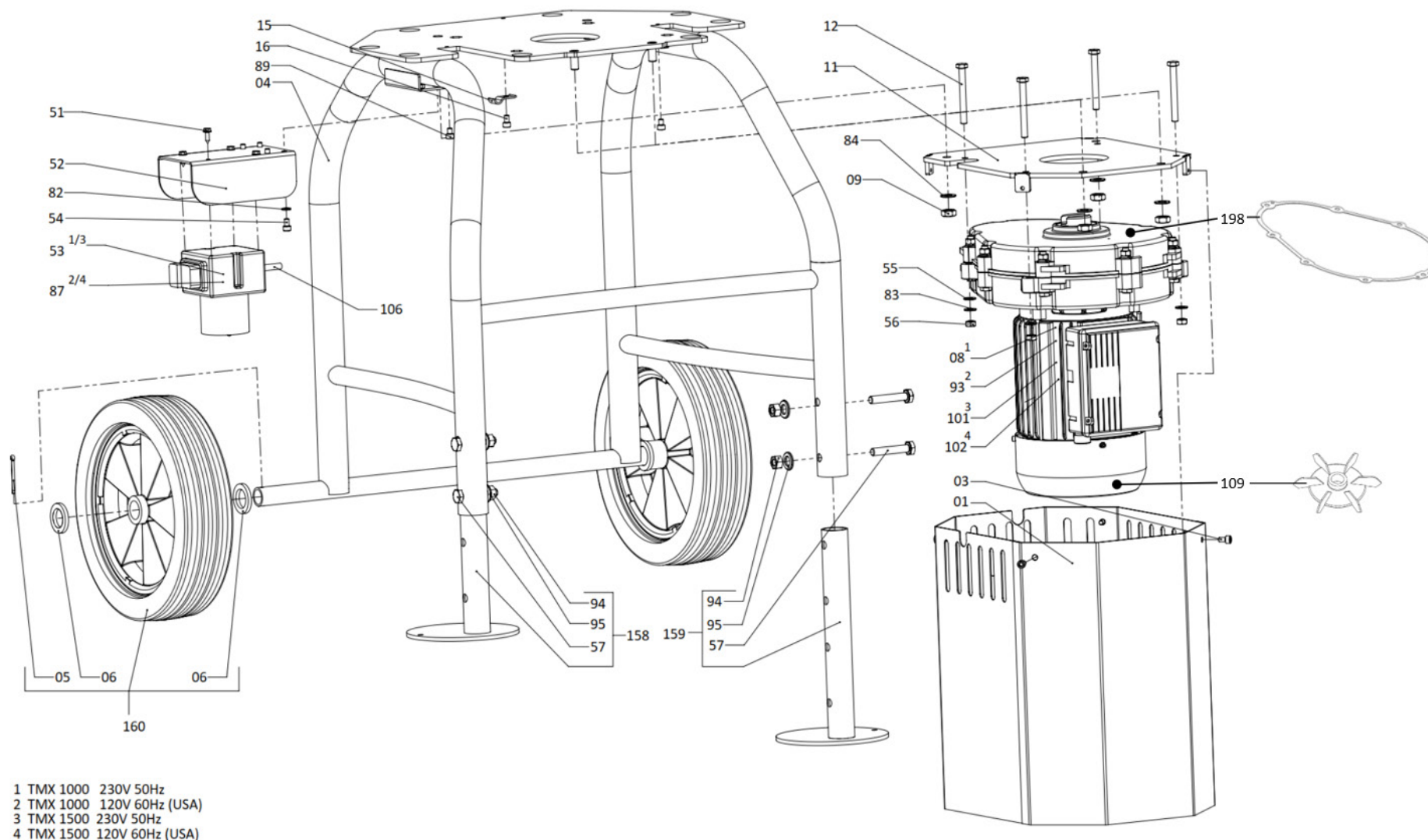
BIC BYLADEM11ING

Ust-IdNr. DE128579719

Cena części zamiennych

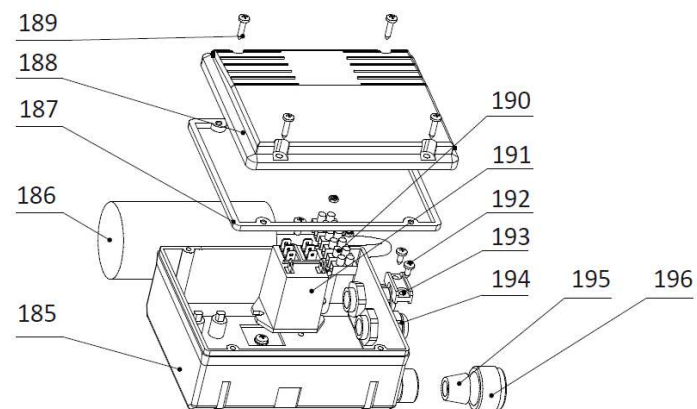
Collomatic TMX 1000/1500 230V 50Hz





Cena części zamiennych

Collomatic TMX 1000/1500 230V 50Hz



Cena części zamiennych

Collomatic TMX 1000/1500 230V 50Hz

POS	Art. Nr.	Opis artykułu PL	Cena zł
1	37265	Ostona silnika	103,30
2	50898	DIN 933 śruba sześciokątna M6x12	2,10
3	50898	DIN 933 śruba sześciokątna M6x12	2,10
4	37258	Podstawa ramy kpl.	469,70
5	50995	Zawlecзка sprężynowa DIN 11024 pojedyncza	2,10
6	51000	DIN 1440 podkładka d26	4,20
8	37252	Motoreduktor 230V 50Hz	2092,50
9	50806	DIN 934 nakrętka sześciokątna M10	2,10
10	50002	DIN 125 podkładka B10,5	2,10
11	37287	śruba-on flange	121,90
12	51206	DIN 933 śruba sześciokątna M8x75	2,10
13	50905	DIN 917 nakrętka kołpakowa M10	2,10
14	50832	DIN 912 śruba imbusowa M6x10	2,10
15	37284	Zacisk kabla	2,10
16	50832	DIN 912 śruba imbusowa M6x10	2,10
17	37273	Pokrywa	44,70
18	50804	DIN 934 nakrętka sześciokątna M8	2,10
19	37279	Wyłącznik krańcowy EU	88,90
20	37278	Prowadzenie wyłącznika krańcowego EU	17,70
21	51182	DIN 933 śruba sześciokątna M4x22	2,10
22	37277	Podkładka PA6	2,80
24	37275	Wał	2,80
26	50884	DIN 933 śruba sześciokątna M8x65	2,80
27	51005	DIN 9021 podkładka B8,4	2,10
28	37286	Uchwyt lewy	79,10
29	50891	DIN 933 śruba sześciokątna M8x12	2,10

POS	Art. Nr.	Opis artykułu PL	Cena zł
29	50891	DIN 933 śruba sześciokątna M8x12	2,10
31	37267	korek	2,10
32	50105	DIN 912 śruba imbusowa M4x10	2,10
34	51185	DIN 471 pierścień zabezpieczający 29x2	3,30
35	37291	Pokrywa wału napędowego	12,60
36	51184	O-ring Ø 30x2,0	2,80
37	37290	Podkładka uszczelniająca	8,00
38	69049	Uszczelnienie promieniowe	17,70
39	50411	DIN 472 Pierścień zabezpieczający 62x2	4,20
40	69048	łożysko kulkowe zwykłe 6007C3 2RSR	10,30
41	50993	DIN 7991 śruba imbusowa z łbem stożkowym M10x25	2,10
42	37256	Bęben mieszający 120l	1283,40
43	37347	Rynna wyładowcza Mark II EU	320,40
44	50832	DIN 912 śruba imbusowa M6x10	2,10
45	37262	Suwak	88,90
46	37270	Uchwyt PVC	7,50
47	50996	DIN 933 śruba sześciokątna M10x100	2,80
48	37285	Uchwyt prawy	79,10
49	37288	Wał napędowy TMX1000	143,30
50	50410	DIN 471 pierścień zabezpieczający 35x1,5	2,10
51	51183	DIN 6928 śruba 4,8x16	2,10
52	37281	Podstawa metalowa do obudowy	79,10
53	37282	Przełącznik box 230V	315,80
54	50963	DIN 912 śruba imbusowa M6x12	2,10
55	50027	DIN 125 podkładka B8,4	2,10
56	51187	DIN 936 nakrętka sześciokątna M8	2,10

Collomix GmbH

Postfach 11 46 85078 Gaimersheim Niemcy
Daimlerstraße 9 85080 Gaimersheim Niemcy
GLN 40 11024 00000 2 EORI DE2984431

Telefon: +49 (8458) 3298-0
Faks: +49 (8458) 3298-30
E-Mail: info@collomix.de
Internet: www.collomix.de

Dyrektor Zarządzający:
Alexander Essing
Sąd rejestrowy Ingolstadt HRB 127
Nr. podatku. 124/123/60018

Dane bankowe: Sparkasse Ingolstadt
IBAN DE66 7215 0000 0000 1006 10
BIC BYLADEM11ING
Ust-IdNr. DE128579719

Cena części zamiennych

Collomatic TMX 1000/1500 230V 50Hz

POS	Art. Nr.	Opis artykułu PL	Cena zł
57	51174	DIN 931 śruba sześciokątna M10x50	2,10
61	37297	Ramię zgarniające TMX 1000	87,50
62	37307	Wtyczka	6,10
63	37292	Głowica mieszadła	360,00
64	37293	Wewnętrzne ramię mieszające TMX 1000	101,40
66	50991	DIN 1587 nakrętka kołpakowa M8	2,10
67	37295	Ramię mieszające zewnętrzne TMX 1000	115,80
69	50070	DIN 603 śruba M8x30	2,10
70	51186	DIN 933 śruba sześciokątna M10x22	2,10
71	50863	DIN 985 nakrętka sześciokątna M10	2,10
72	51179	DIN 913 trzpień gwintowany M6x28	8,00
73	51181	DIN 988 podkładka dystansowa 20x28x1,0	2,10
74	37271	Sprężyna naciskowa	7,50
75	51180	DIN 471 pierścień zabezpieczający 20x1,75	2,10
76	37272	Pokrętło	30,30
77	37274	Pokrywa Ośi	10,70
79	50093	Samozabezpieczająca śruba M5x12	4,20
80	51105	Samozabezpieczająca nakrętka M5 F90	2,10
81	37268	Ośłona przeciwpyłowa	118,60
82	50026	DIN 127 podkładka dzielona B6	2,10
83	50006	DIN 127 podkładka dzielona B8	2,10
84	50002	DIN 125 podkładka B10,5	2,10
85	37257	Bęben mieszający 60l	1529,90
86	37289	Wał napędowy TMX1500	160,20
87	37283	Przełącznik box 120V	369,70
88	50998	O-ring Ø 20x2,0	2,80

POS	Art. Nr.	Opis artykułu PL	Cena zł
89	50997	DIN 912 śruba imbusowa M6x8	2,10
91	37340	Rozpruwacz do worków	47,00
92	37339	Podłączenie odkurzacza	42,40
94	50806	DIN 934 nakrętka sześciokątna M10	2,10
95	50002	DIN 125 podkładka B10,5	2,10
96	50001	DIN 127 podkładka dzielona B10	2,10
97	50002	DIN 125 podkładka B10,5	2,10
98	61299	Smar EP2 150 gr.	157,70
99	50002	DIN 125 podkładka B10,5	2,10
100	50091	Samozabezpieczająca nakrętka M6 F90	2,10
101	37253	Motoreduktor 230V 50Hz	2269,20
103	61299	Smar EP2 150 gr.	157,70
105	37280	Wyłącznik krańcowy kabla	14,50
106	37341	Przewód zasilający	28,40
108	50017	DIN 127 podkładka dzielona B4	2,10
109	37343	Koło wentylatora do Silnika	42,40
111	50155	Samozabezpieczająca śruba M5x10	3,30
112	50981	DIN 985 hex nut M5	2,10
114	37349	Wyłącznik krańcowy kabla TMX1500	22,80
124	37301	Ramię zgarniające TMX 1500	96,30
127	37326	Mieszadło zewnętrzne TMX1000	49,30
129	37300	Ramię mieszające zewnętrzne TMX 1500	115,80
133	37299	Wewnętrzne ramię mieszające MX 1500	111,20
135	37327	Mieszadło wewnętrzne TMX 1000/1500	59,60
136	37346	Mieszadło zewnętrzne TMX1500	49,30
150	60202	Nakładka do odpylania	11,20

Collomix GmbH

Postfach 11 46 85078 Gaimersheim Niemcy
Daimlerstraße 9 85080 Gaimersheim Niemcy
GLN 40 11024 00000 2 EORI DE2984431

Telefon: +49 (8458) 3298-0
Faks: +49 (8458) 3298-30
E-Mail: info@collomix.de
Internet: www.collomix.de

Dyrektor Zarządzający:
Alexander Essing
Sąd rejestrowy Ingolstadt HRB 127
Nr. podatku. 124/123/60018

Dane bankowe: Sparkasse Ingolstadt
IBAN DE66 7215 0000 0000 1006 10
BIC BYLADEM11ING
Ust-IdNr. DE128579719

Cena części zamiennych

Collomatic TMX 1000/1500 230V 50Hz

POS	Art. Nr.	Opis artykułu PL	Cena zł
154	37325	Pokrywa compl.	567,30
156	37320	Rolka transportowa	42,40
157	37321	Kołek blokujący kpl.	96,30
158	37324	Noga maszyny prawa kpl.	111,20
159	37323	Noga maszyny lewa kpl.	111,20
160	37322	Gumowe koło	131,20
163	37328	Skrobak TMX1000	56,30
164	37302	Skrobak TMX1500	67,00
170	37250	Mieszadło TMX 1000	*
171	37251	Mieszadło TMX 1500	*
185	37329	Przełącznik box	59,60
186	37330	Kondensator 50µF 450V	88,90
187	37331	Uszczelka	2,10

* = patrz cennik Collomix

Grupa produktów 900

Nasze ceny należy rozumieć w Złoty (PLN). Nasze warunki dostawy i płatności stanowią część umowy. Dostawa ex works (EXW) Wraz z opublikowaniem niniejszego cennika wszelkie wcześniejsze ceny tracą ważność. Zastrzega się możliwość zmian i poprawek.

POS	Art. Nr.	Opis artykułu PL	Cena zł
188	37332	Pokrywa skrzynki sterowniczej	17,70
189	37333	Śruba	2,10
190	37334	Blok zacisków	2,10
191	37335	Przełącznik 230V	74,00
192	37336	Śruba	2,10
193	37337	Odciążenie	2,10
194	37338	Oprawa kablowa	2,10
198	37376	Uszczelka pokrywy przekładni	20,93
200	37375	Zestaw wału napędowego TMX1000	658,00
201	37380	Zestaw wału napędowego TMX1500	695,20
	37370	Zabezpieczenie przeciążeniowe 15A	29,30
	37369	Zabezpieczenie przeciążeniowe 25A	29,30