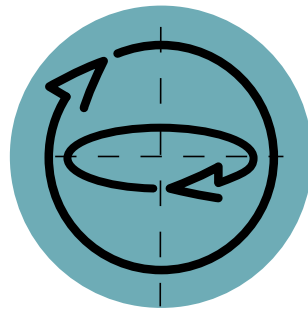


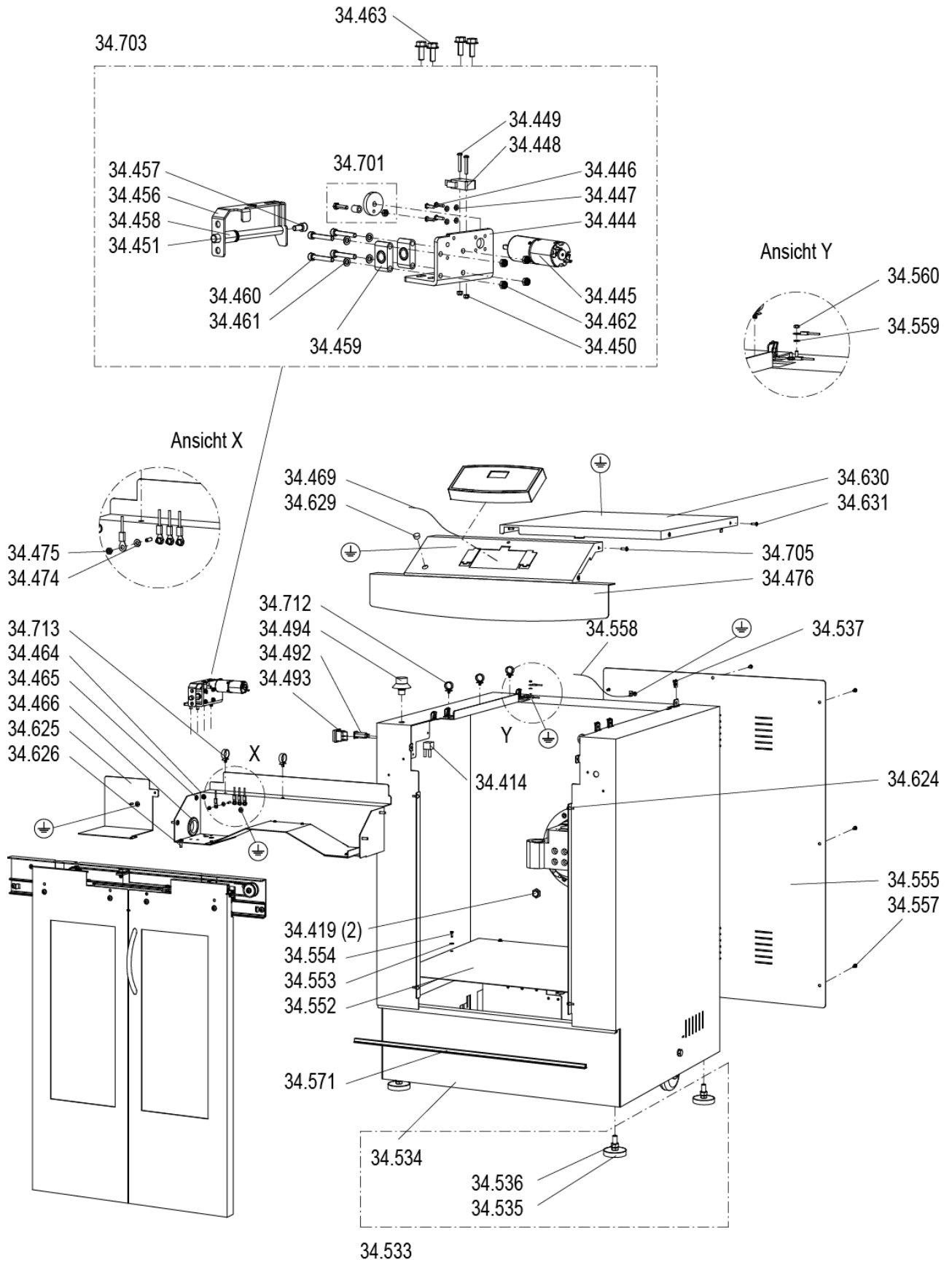
**Ersatzteilliste**  
**Spare Parts List**  
**Liste de pièces détachées**



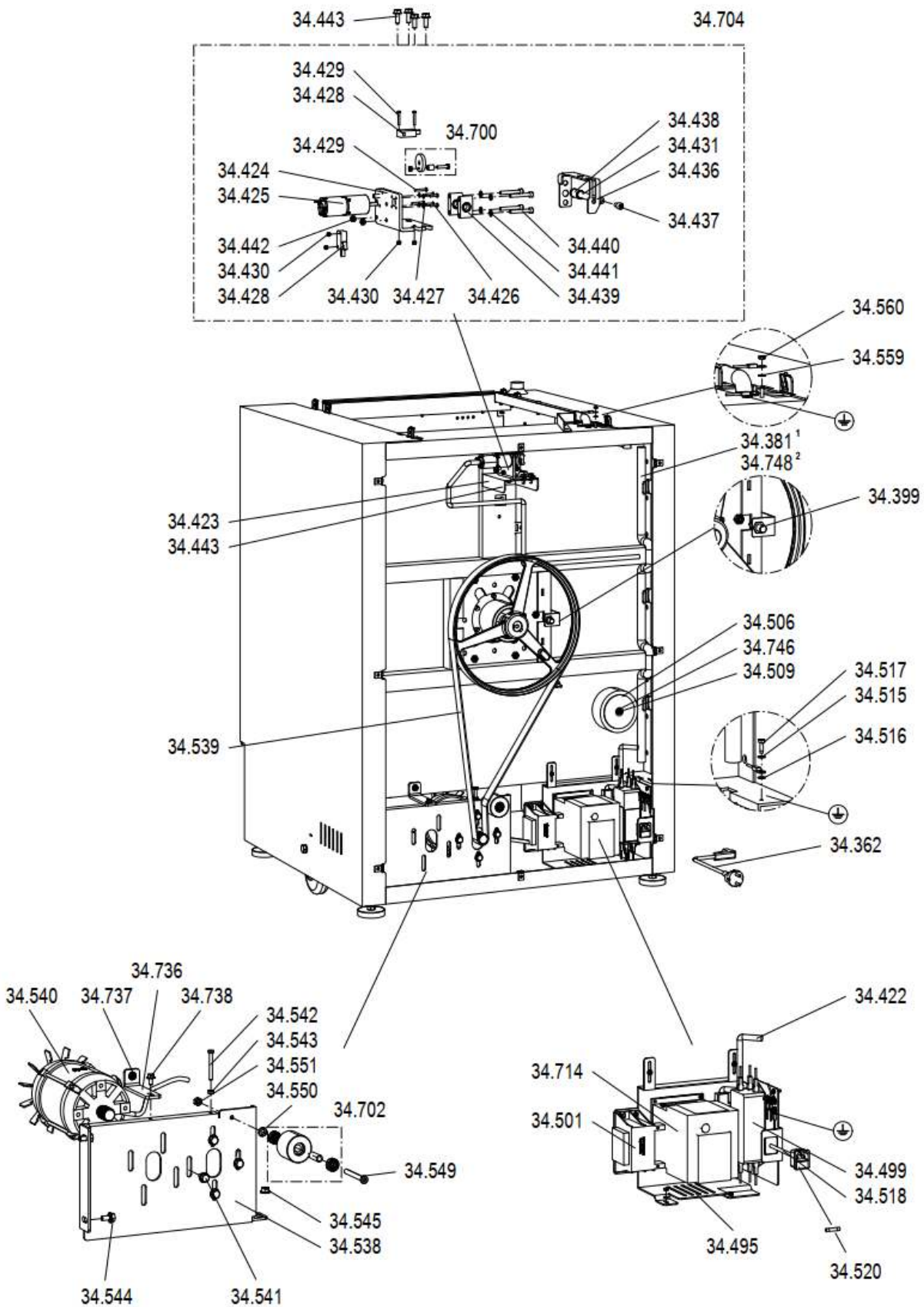
**BIAX 45, 45S, 45P,**  
**DYNAX 450**

 **Collomix**

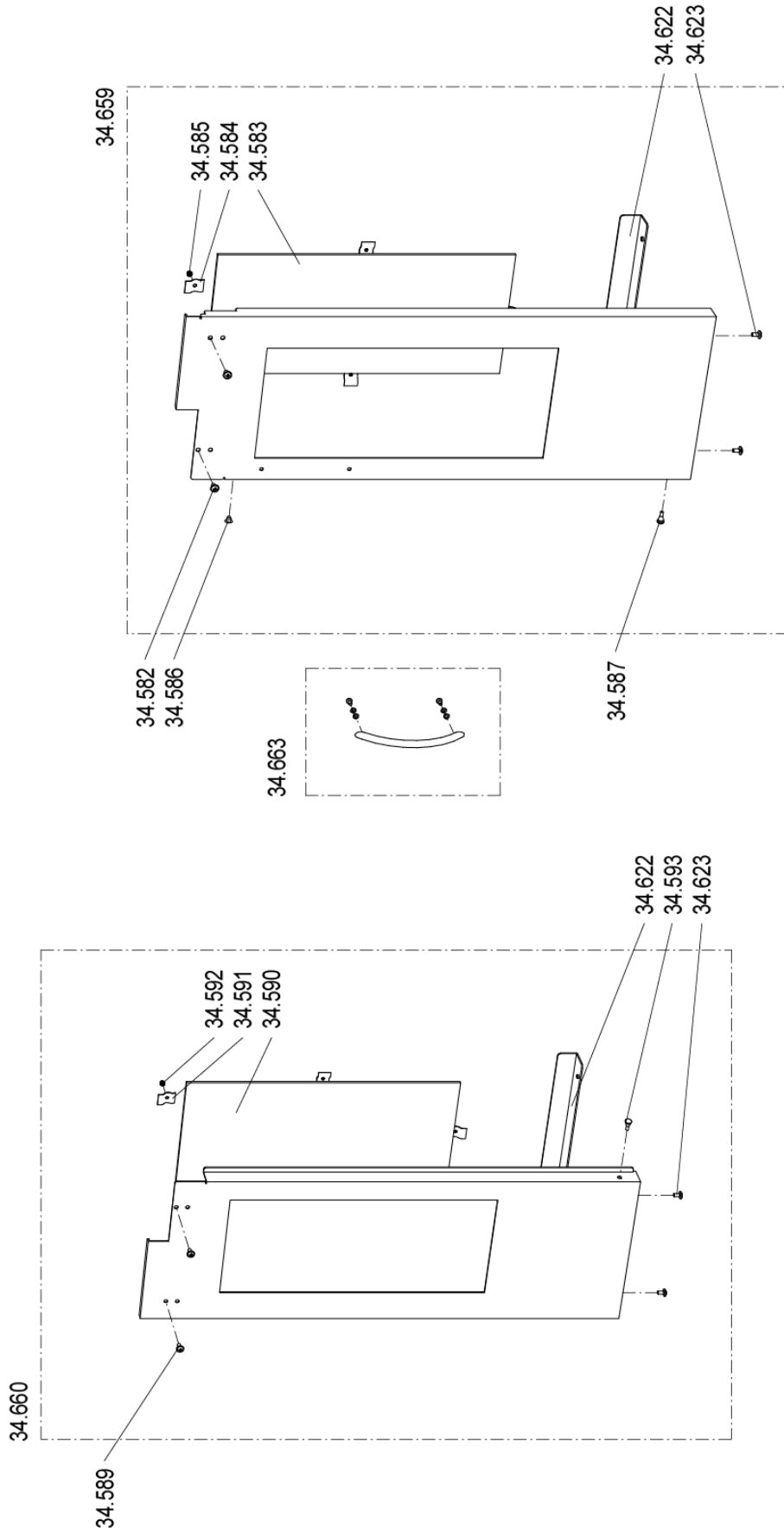
Leere Seite / Blank page / Page vide



- (1) = BIAx 45
- (2) = BIAx 45S
- (3) = Dynax 450
- (4) = BIAx 44P

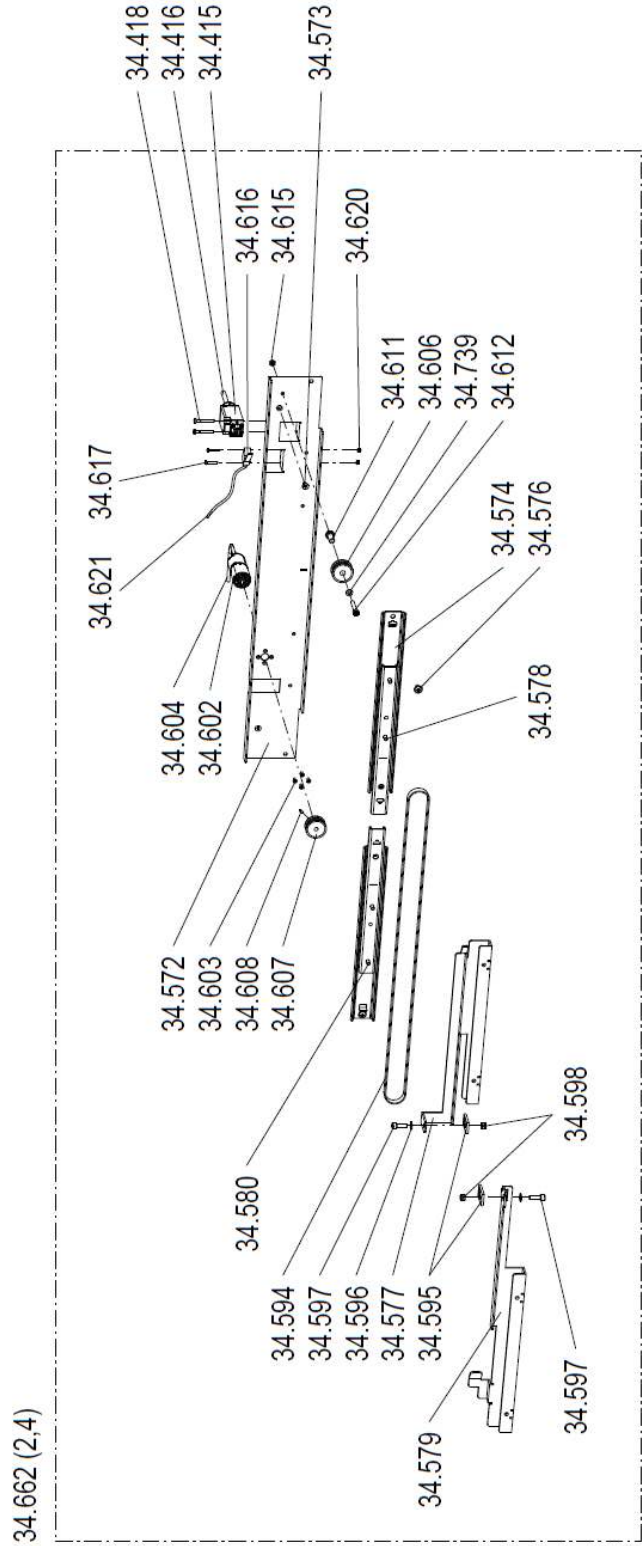
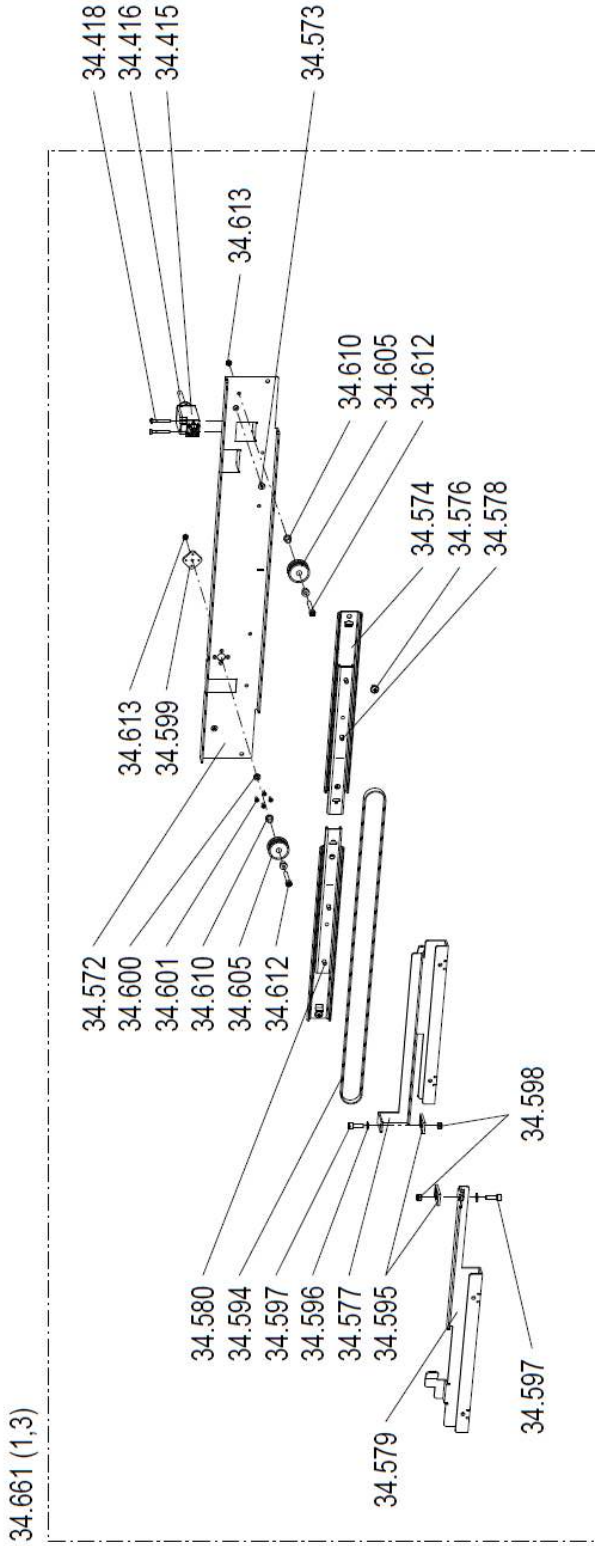


<sup>1</sup> = Biax 45 / 45P / Dynax 450  
<sup>2</sup> = Biax 45 S

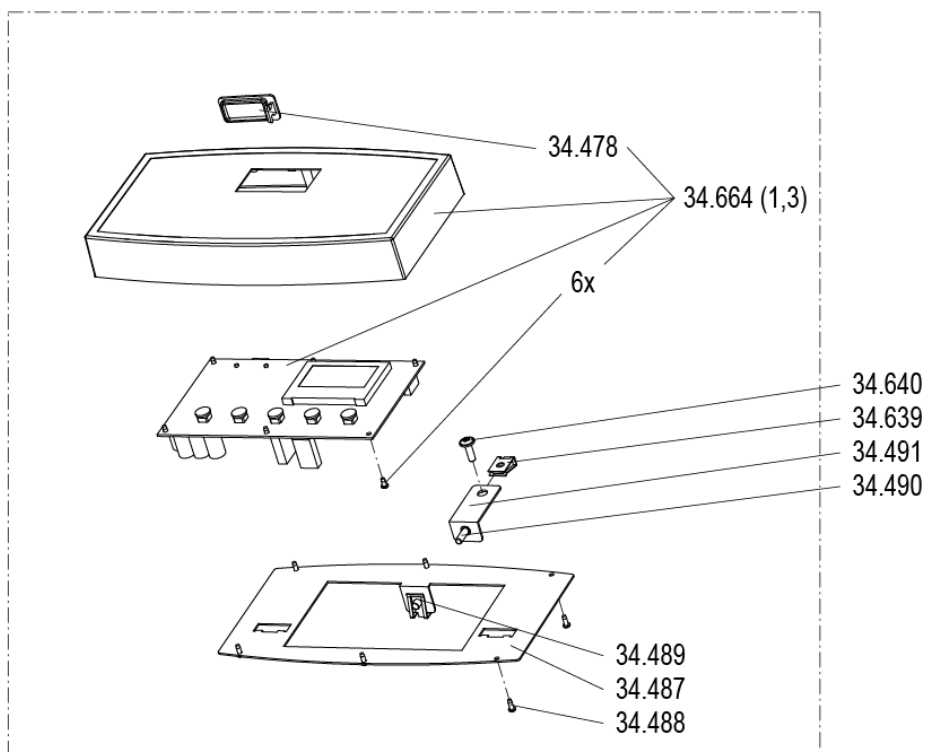


- (1) = BIAx 45
- (2) = BIAx 45S
- (3) = Dynax 450
- (4) = BIAx 44P

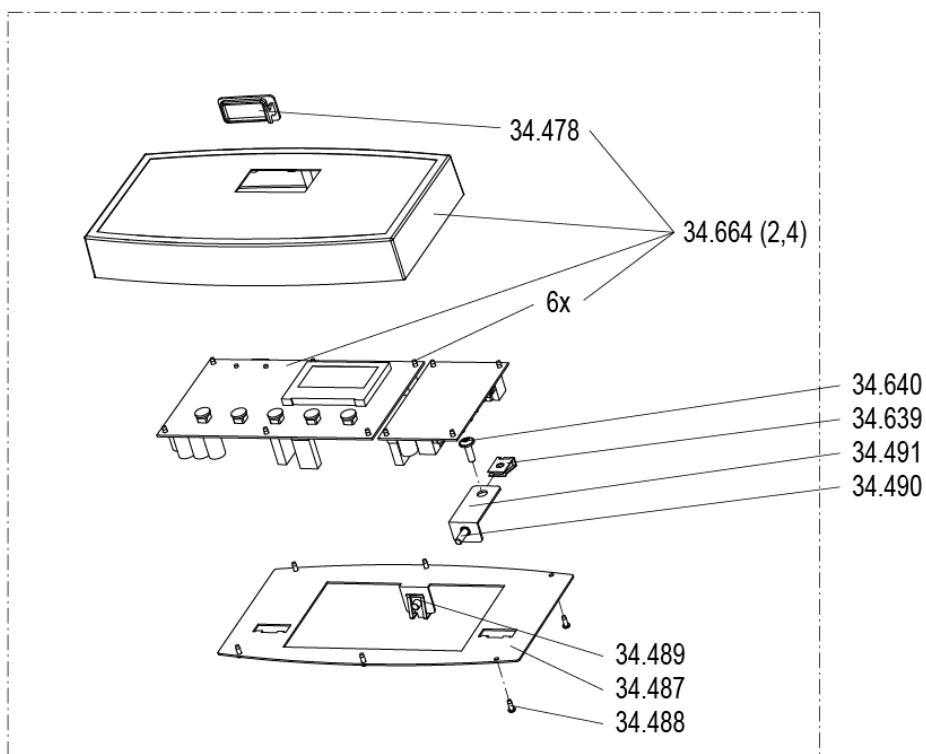
- (1) = BIAx 45
- (2) = BIAx 45S
- (3) = Dynax 450
- (4) = BIAx 44P



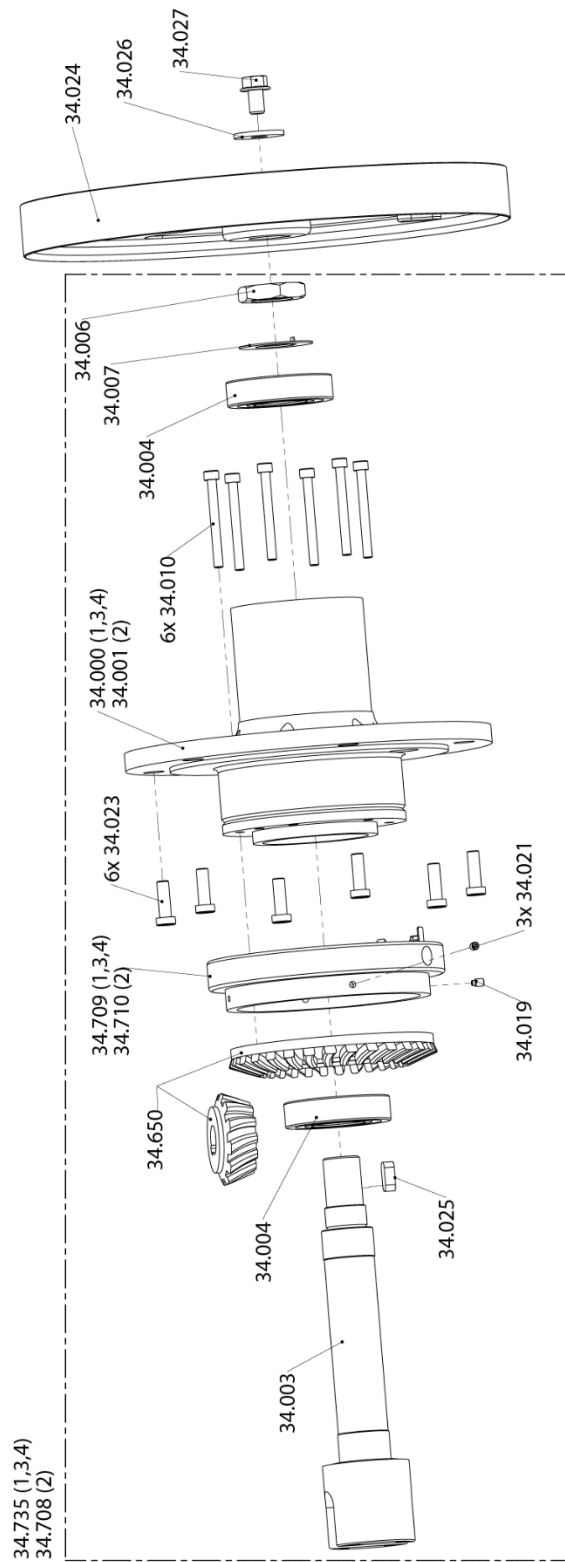
34.666 (1,3)



34.667 (4)    34.668 (2)

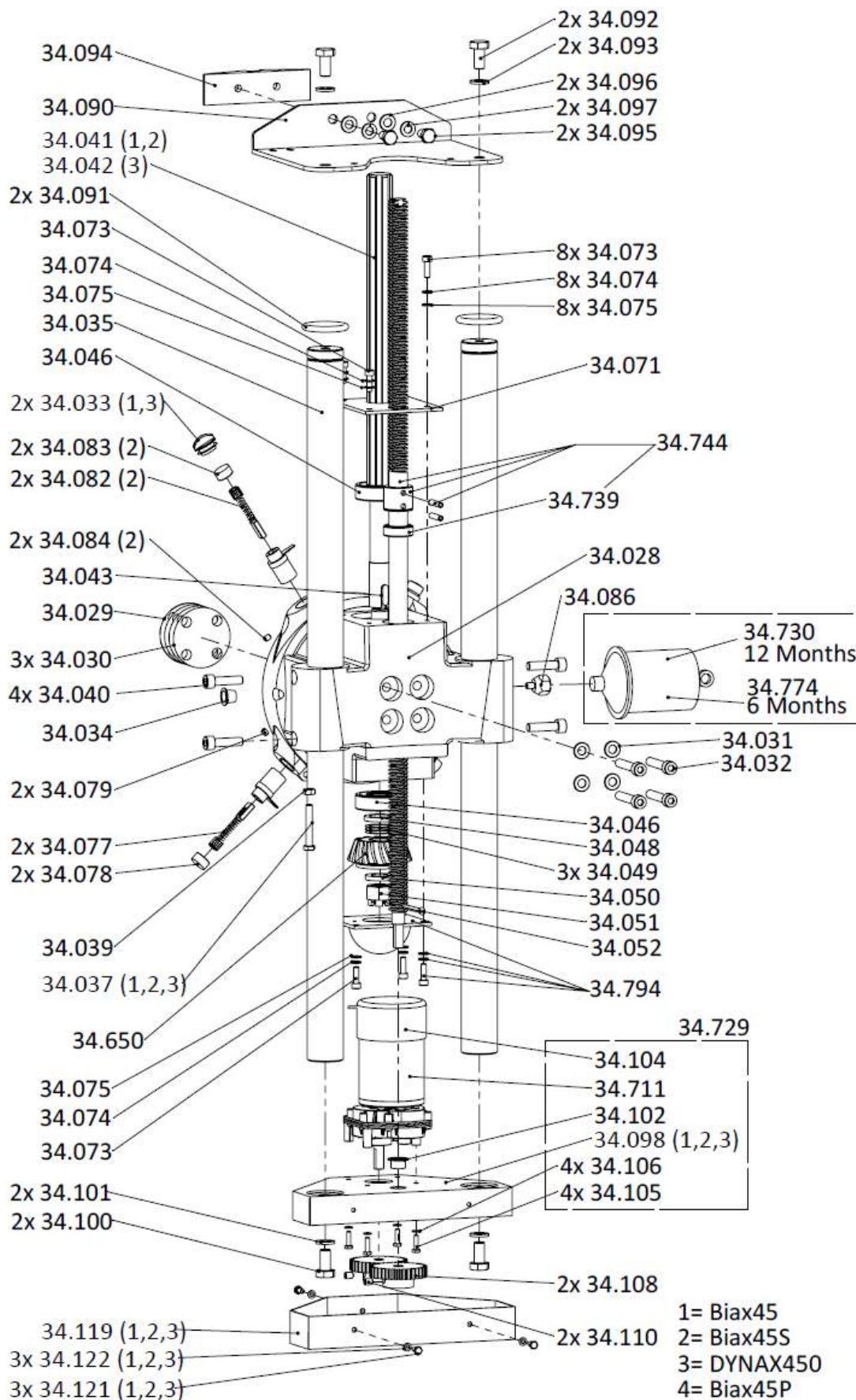


- (1) = BIAx 45
- (2) = BIAx 45S
- (3) = Dynax 450
- (4) = BIAx 44P

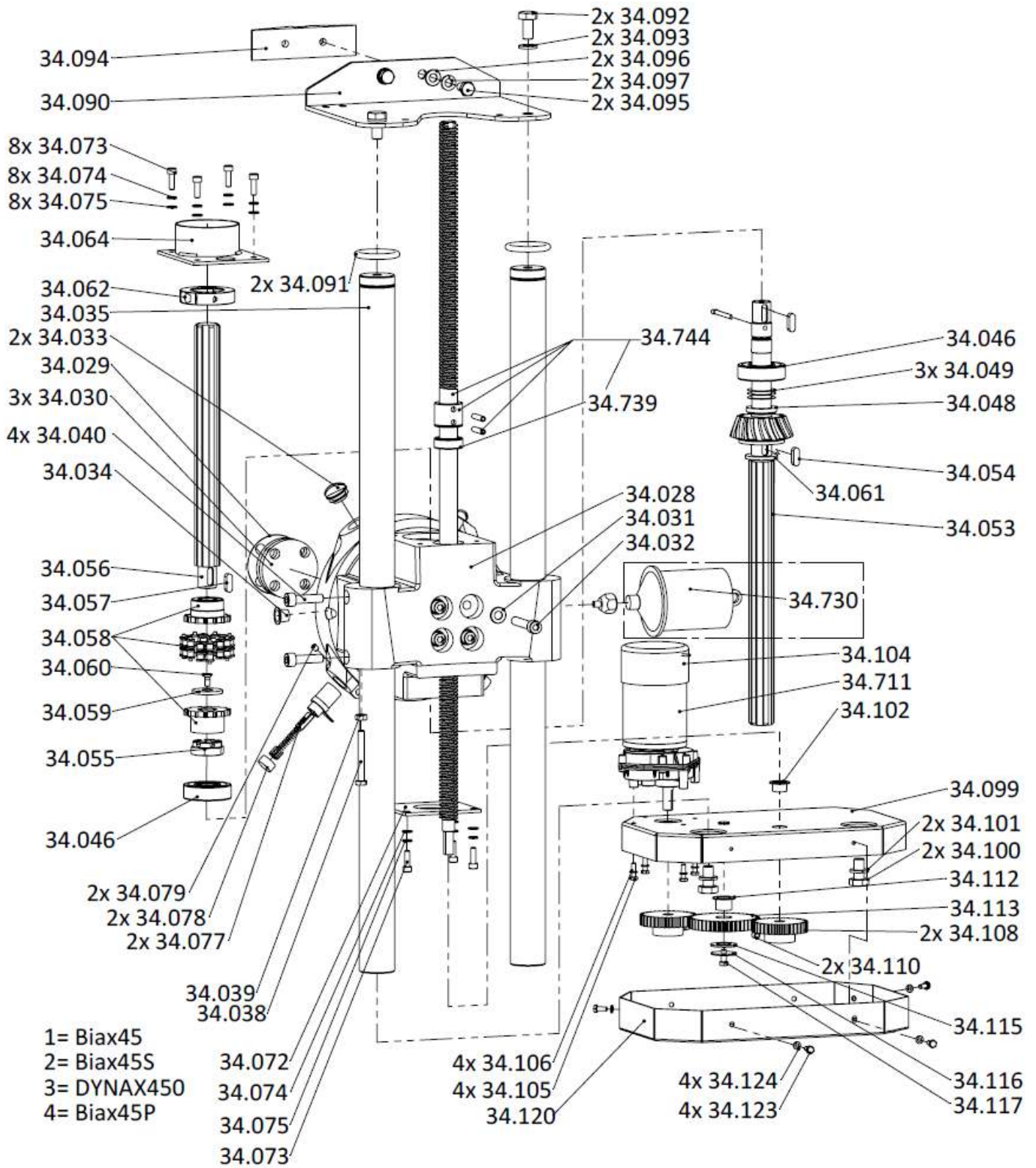


- 1= Biax45
- 2= Biax45S
- 3= DYNAX450
- 4= Biax45P

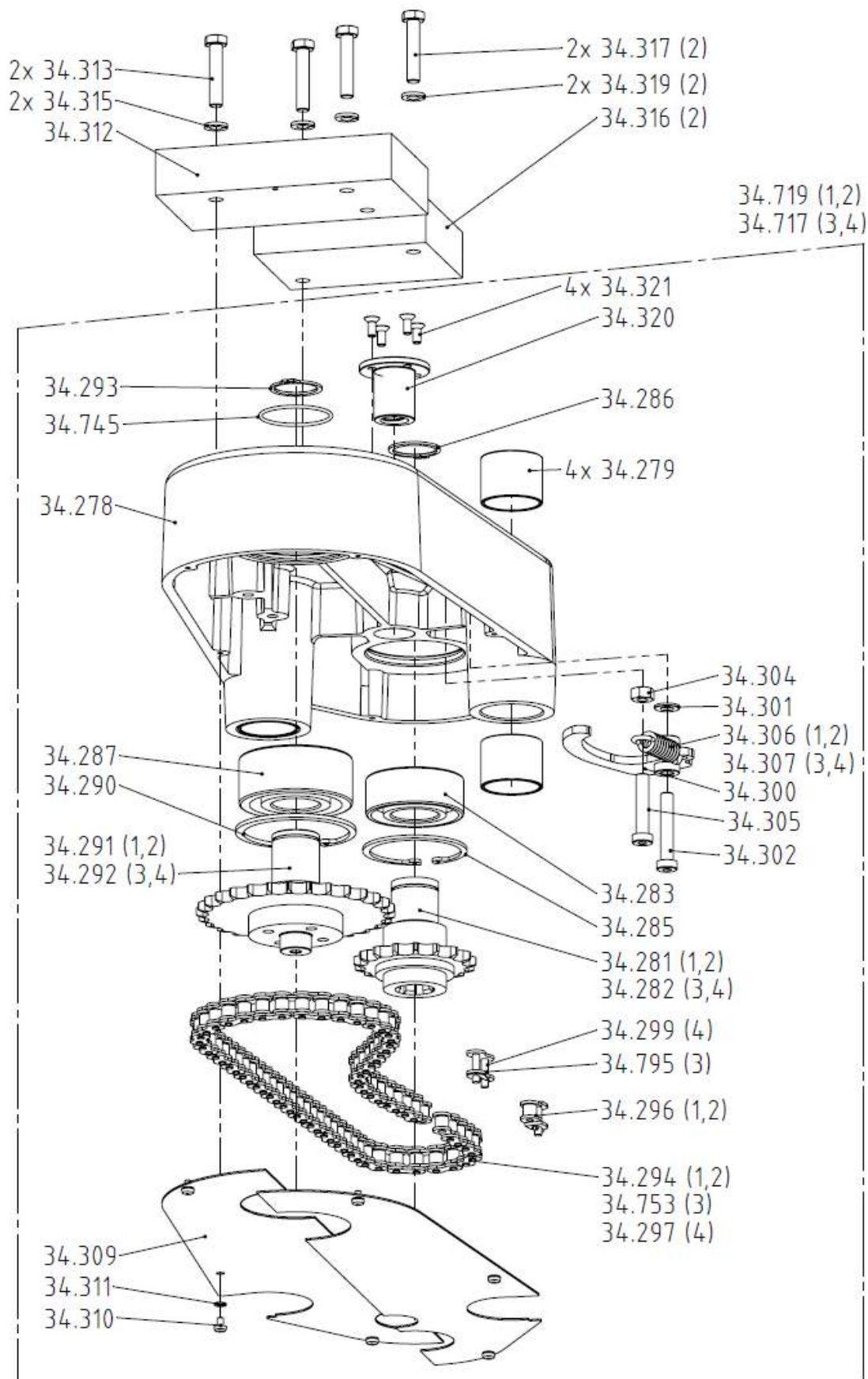




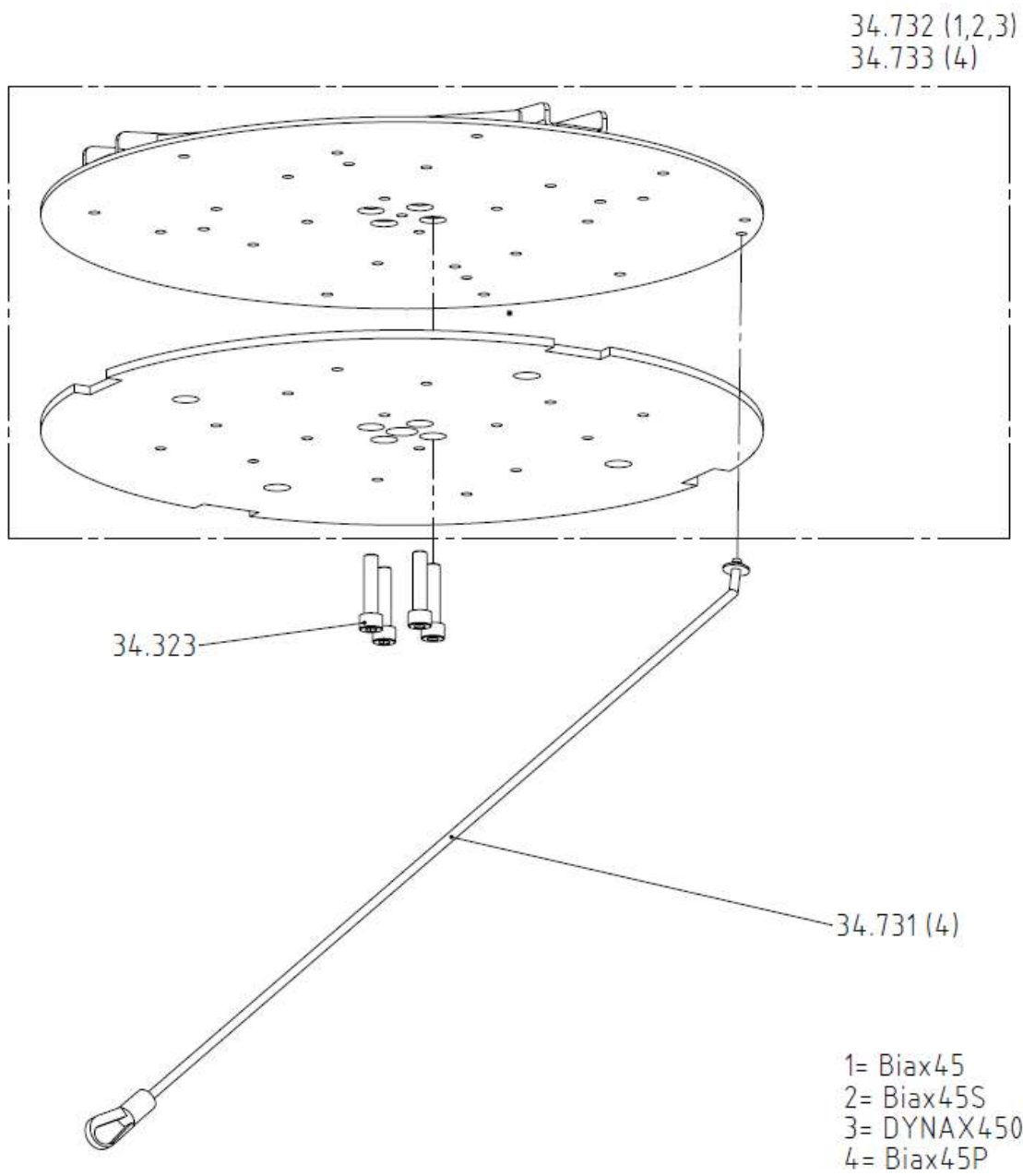
Biax 45/45S/DYNAX450

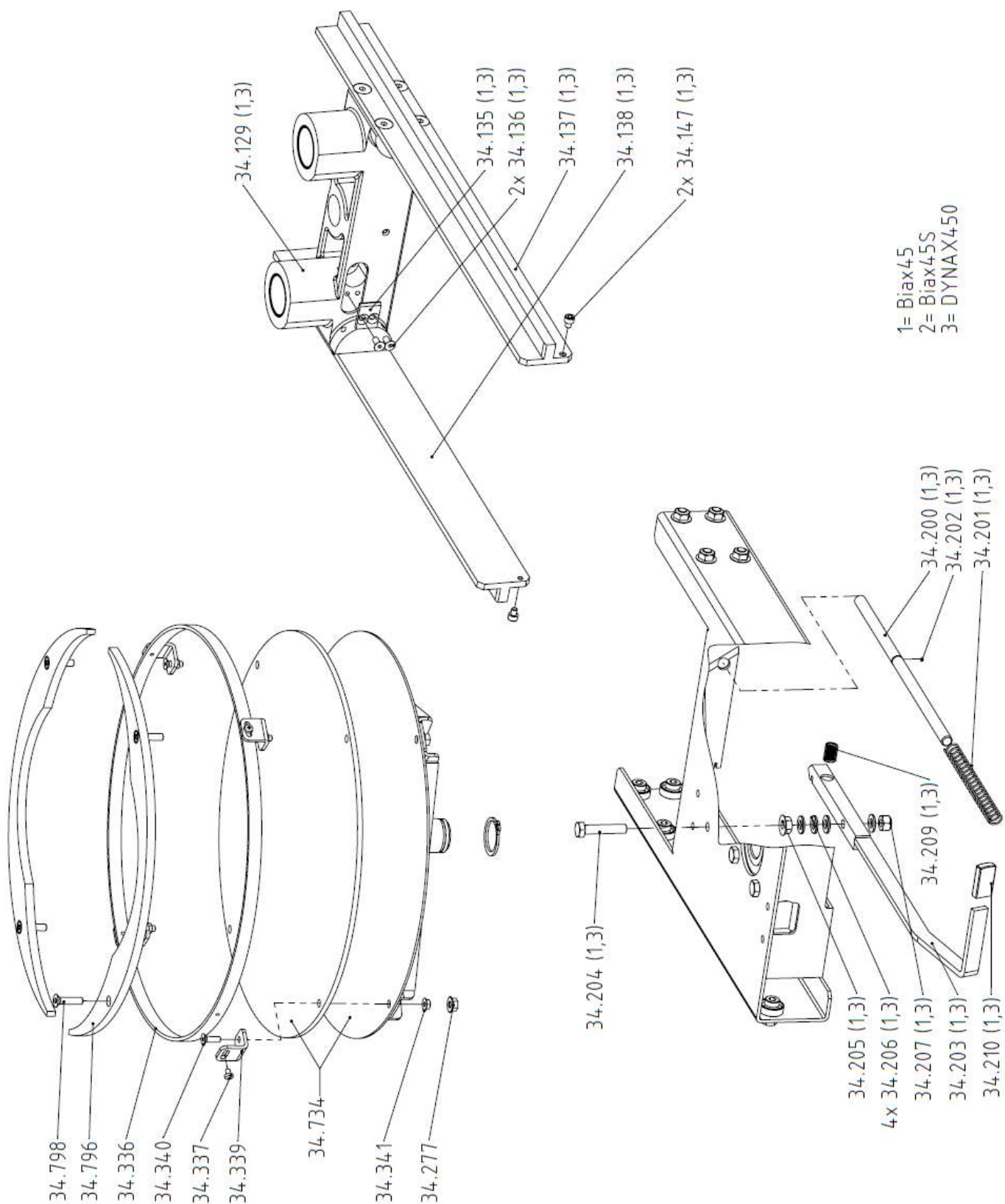


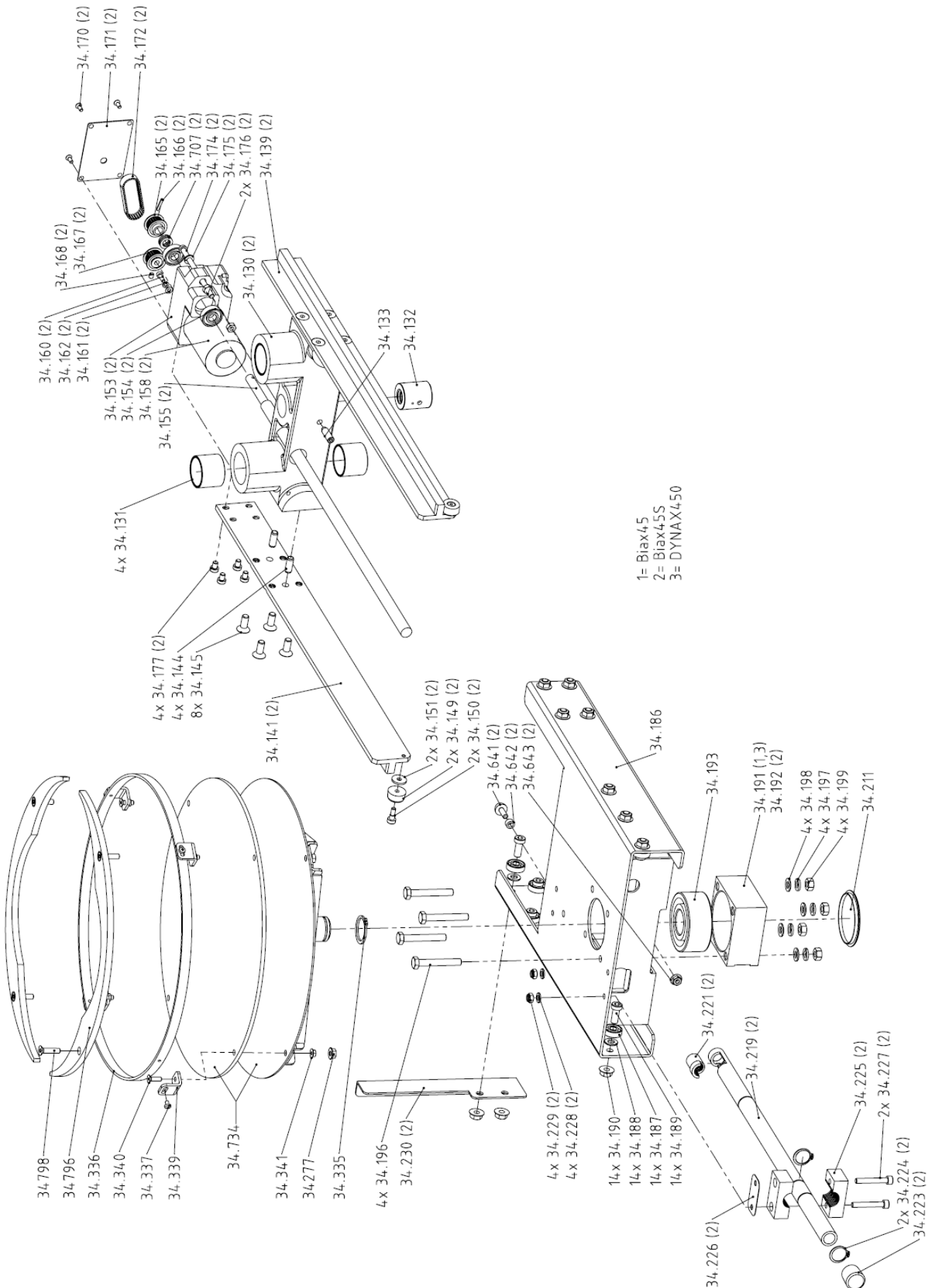
Biax 45P

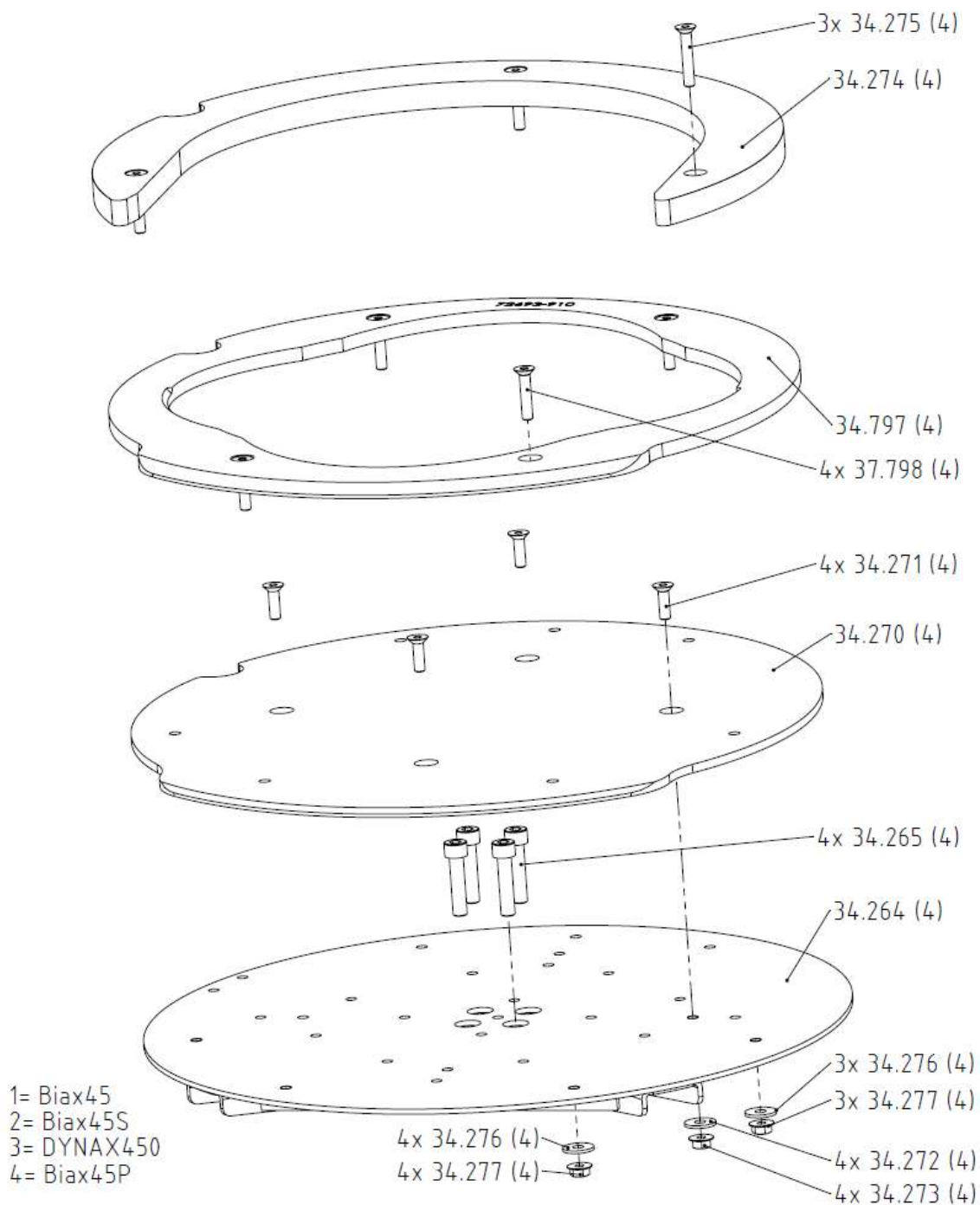


1= Biax45    3= DYNAX450  
2= Biax45S    4= Biax45P

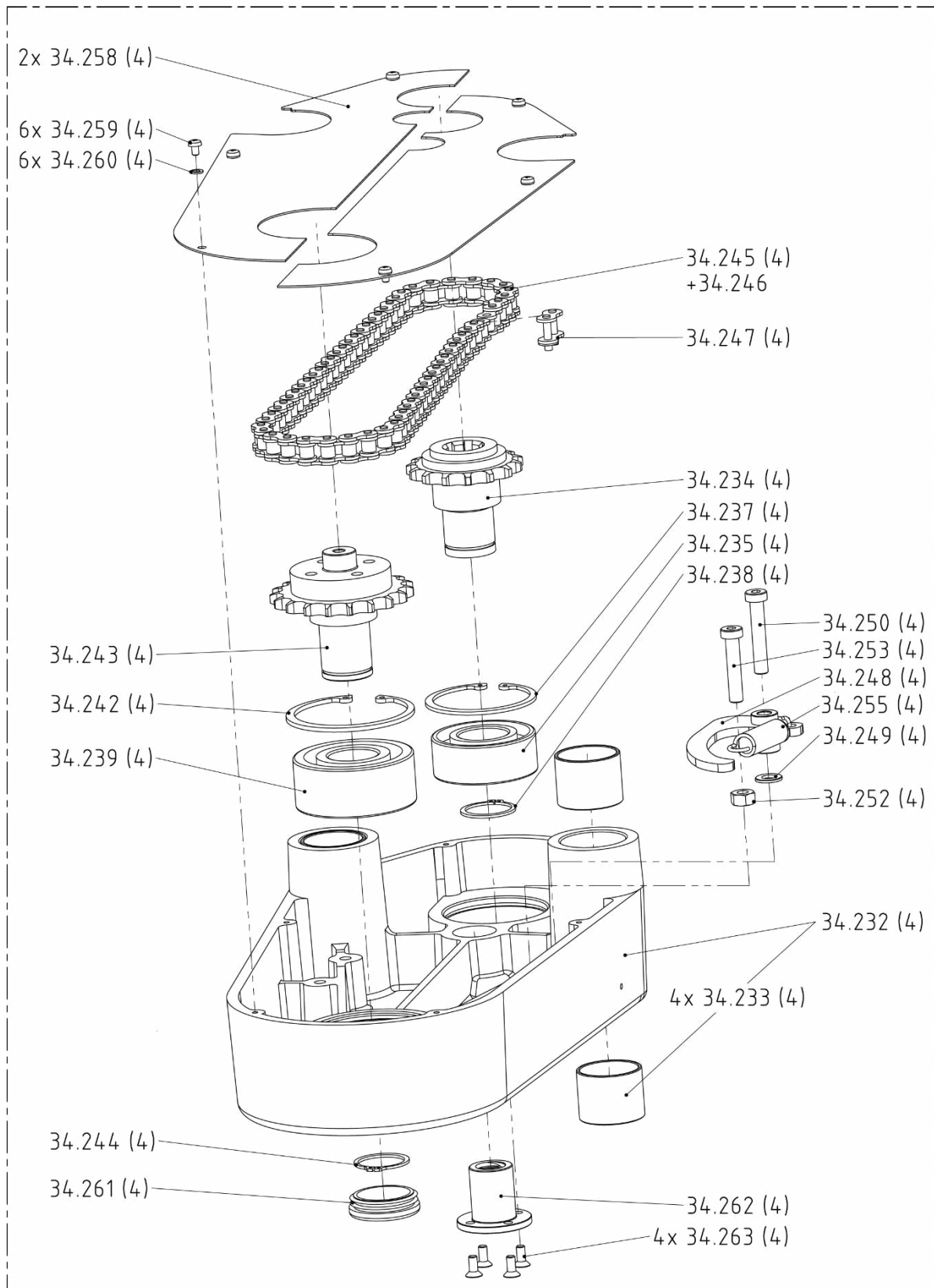








34.718 (4)



1= Biax45    3= DYNAX450  
2= Biax45S    4= Biax45P



Z.-Nr. Item No. No. écl.	Art.-Nr. Ref. No. N° réf.	Artikel D	Designation GB	Designation F
34000	72134	Lagerflansch	Bearing flange	Flasque de palier
34001	72649	Lagerflansch Biax 44S	Bearing flange Biax 44S	Flasque de palier Biax 44S
34003	62939	Antriebswelle B45	Drive shaft B45	Arbre d'entraînement B45
34004	69003	Schrägkugellager 7207 B	Angular ball bearing 7207 B	Roulement à billes oblique 7207 B
34006	51132	Sechskantmutter M 28 x 1,5	Hexagon nut M28x1,5	Ecrou hexagonal M28x1,5
34007	51133	DIN 462 Sicherungsblech m.	DIN 462 Lock plate	DIN 462 Rondelle d'arrêt
34010	50866	DIN 912 Inbusschraube	DIN 912 Socket head screw	DIN 912 Boulon Inbus
34019	50919	DIN 914 Gewindestift M5x8	DIN 914 Threaded pin M5x8	DIN 914 Tige filetée M5x8
34021	50954	DIN 915 Gewindestift M5x8	DIN 915 Threaded pin M5x8	DIN 915 Tige filetée M5x8
34023	51073	DIN 6912 Inbusschraube M8x25	DIN 6912 Socked head screw M8x25	DIN 6912 Boulon Inbus M8x25
34024	62691	Riemenscheibe	Pulley	Poulie
34025	51086	DIN 6885 Paßfeder Form A 8x7x20	DIN 6885 Feather key form A 8x7x20	DIN 6885 Clavette parallèle forme A 8x7x20
34026	50132	DIN 440 Scheibe 11,0 R	DIN 440 Washer 11,0 R	DIN 440 Disque 11,0 R
34027	50098	Tensilock-Schraube M10x16 F90	Self-locking screw M5x12 F90	Vis autoblocante M5x12 F90
34028	72500	Nabe Biax 40/44/44S/Dynax	Hub Biax 40/44/44S/Dynax	Moyeu Biax 40/44/44S/Dynax
34029	71009	Distanzscheibe 0,1	Shim 0,1	Cale 0,1 CGP
34030	71010	Distanzscheibe 0,2	Shim 0,2	Cale 0,2 CGP
34031	50027	DIN 125 Scheibe B8,4	DIN 125 Disc B8,4	DIN 125 Rondelle B8,4
34032	50850	DIN 912 Inbusschraube M8x50	DIN 912 Socket head screw M8x50	DIN 912 Boulon Inbus M8x50
34033	62600	Blindstopfen für Nabe	Filler plug	Bouchon cuvette
34034	62151	Abdeckstopfen	Taking off plug	Bouchon de couverture
34035	62549	Führungswellen Biax 40	Guide shaft Biax 40	Arbre de guidage Biax 40
34037	50935	DIN 933 6-Kant-Schraube M6x40	DIN 933 Hex screw M6x40	DIN 933 Boulon hex. M6x40
34038	50940	DIN 933 6-Kant-Schraube M6x50	DIN 933 Hex screw M6x50	DIN 933 Boulon hex. M6x50
34039	50888	DIN 934 6-Kant-Mutter M6	DIN 934 Hex nut M6	DIN 934 Écrou hex. M6
34040	50968	DIN 912 Inbusschraube M8x30	DIN 912 Socket head screw M8x30	DIN 912 Boulon Inbus M8x30
34041	72514	Keilwelle 453 mm Biax 40	Spline shaft 453 mm	Arbre cannelé 453 mm
34042	72529	Keilwelle 453 mm Biax 44 DYNAX	Spline shaft 453 mm B44 DYNAX	Arbre cannelé 453 mm Biax 44 DYNAX
34043	51070	DIN 6885 Paßfeder FormA 6x6x20	DIN 6885 Feather key formA 6x6x20	DIN 6885 Clavette parallèle formeA 6x6x20
34046	69016	Rillenkugellager 7204 B	Deep groove ball bearing 7204 B	Roulement à billes rigide 7204 B
34048	62668	Distanzstück Keilwelle Biax 44	Distance piece for spline shaft Bax 44	Câle d'ajustement pour arbre Biax 44
34049	50827	DIN 988 Paßscheibe D28d20S0,2	DIN 988 Shim ring D28d20S0,2	DIN 988 Rondelle d'ajustage D28d20S0,2
34050	72687	Scheibe Ø 16,2	Disc Ø 16,2	Rondelle Ø 16,2
34051	51141	DIN 935 Kronenmutter M16x1,5	DIN 935 Castle nut M16x1,5	DIN 935 Écrou crénelé M16x1,5
34052	50000	DIN 94 Splint 4x40	DIN 94 Splint 4x40	DIN 94 Goupille fendue 4x40
34053	72735	Keilwelle oben Biax 44P kpl.	Spline shaft Biax 44P top	Arbre cannelé Biax 44P supérieur
34054	51161	DIN 6885 Paßfeder FormA 6x6x18	DIN 6885 Feather key formA 6x6x20	DIN 6885 Clavette parallèle formeA 6x6x20
34055	50979	DIN 937 Kronenmutter M20x1,5	DIN 937 Castle nut M24x2	DIN 937 Écrou crénelé M24x2 poli
34056	72734	Keilwelle kurz unten Biax 44P kpl.	Spline shaft Biax 44P bottom	Arbre cannelé Biax 44P inférieure
34057	51161	DIN 6885 Paßfeder FormA 6x6x18	DIN 6885 Feather key formA 6x6x20	DIN 6885 Clavette parallèle formeA 6x6x20
34058	62389	Kettenkupplung	Chain coupling	Accouplements à chaîne
34059	62386	Klemmscheibe	Clamp washer	Plaquette de serrage
34060	51026	DIN 7991 Senkk Innen-6-Kant M5x12	DIN 7991 Countersunk socket head hex screw M5x12	DIN 7991 Vis 6 pans creux M5x12
34061	62385	Druckscheibe	Dressure disc	Disque de pression
34062	72736	Stellring	Adjusting collar	Bague d'arrêt
34064	62376	Abdeckung	Cover	Couvercle
34069	51103	DIN 988 Paßscheibe 18x25x0,2	DIN 988 Shim ring 18x25x0,2	DIN 988 Rondelle d'ajustage 18x25x0,2
34070	72668	Anlaufscheibe DU 16	Thrust ring DU 16	Rondelle de friction DU 16
34071	72515	Abdeckung Nabe oben kpl.	Cove hub top compl.	Couvercle de moyeu supérieur compl.
34072	72516	Abdeckung Nabe unten kpl. B45P	Cove hub down B45P	Couvercle de moyeu inférieur compl.e B45P
34794	72774	Fettabdeckung ET B45	Cover for hub ET B45	Couvercle pour moyeu ET B45
34073	50930	DIN 912 Inbusschraube M5x16	DIN 912 Socket head screw M5x16	DIN 912 Boulon Inbus M5x16
34074	50019	DIN 127 Federring B5	DIN 127 Split washer B5	DIN 127 Rondelle Grower B5
34075	50032	DIN 125 Scheibe B5,3 ST	DIN 125 Disc B5,3 ST	DIN 125 Rondelle B5,3 ST
34077	62006	Kohlebürsten 300	Carbon brushes 300	Balais de charbons 300

Z.-Nr. Item No. No. écl.	Art.-Nr. Ref. No. N° réf.	Artikel D	Designation GB	Designation F
34078	62008	Kohlebürstenkappen	Carbon brush caps	Capuchon de balais de charbons
34079	50840	DIN 913 Gewindestift M5x 6	DIN 913 Threaded pin M5x6	DIN 913 Tige filetée M5x6
34082	62006	Kohlebürsten 300	Carbon brushes 300	Balais de charbons 300
34083	62008	Kohlebürstenkappen	Carbon brush caps	Capuchon de balais de charbons
34084	50840	DIN 913 Gewindestift M5x 6	DIN 913 Threaded pin M5x6	DIN 913 Tige filetée M5x6
34086	62122	Reduzierstück Permaschmierung	Perma lubrication reducing piece	Graissage permanent réducteur
34090	72636	Anlaufrahmenbock Biax 44 verzinkt	Approach ramp support Biax 44	Palier de rampe de démarrage Biax 44
34091	50077	O-Ring Ø 34x5,5	O- ring seal Ø 34x5,5	Joint torique Ø 34x5,5
34092	50805	DIN 933 6-Kant-Schraube M10x20 8.8	DIN 933 Hex screw M10x20 8.8	DIN 933 Boulon hex. M10x20 8.8
34093	50064	DIN 127 Federring B10,5	DIN 127 Split washer B10,5	DIN 127 Rondelle Grower B10,5
34094	71046	Anlauframpe	Approach ramp	Rampe de démarrage
34095	50808	DIN 933 6-Kant-Schraube M8x16	DIN 933 Hex screw M8x16	DIN 933 Boulon hex. M8x16
34096	50027	DIN 125 Scheibe B8,4	DIN 125 Disc B8,4	DIN 125 Rondelle B8,4
34097	50006	DIN 127 Federring B8	DIN 127 Split washer B8	DIN 127 Rondelle Grower B8
34098	72640	Getriebegehäuse	Gear box	Carter d'engrenages
34099	62768	Getriebegehäuse Biax 44P	Gear box Biax 44P	Carter d'engrenages Biax 44P
34100	50805	DIN 933 6-Kant-Schraube M10x20 8.8	DIN 933 Hex screw M10x20 8.8	DIN 933 Boulon hex. M10x20 8.8
34101	50064	DIN 127 Federring B10,5	DIN 127 Split washer B10,5	DIN 127 Rondelle Grower B10,5
34102	62149	Bundbuchse BB DP 4	Headed bushing BB DP 4	Douille de raccordement BB DP 4
34104	62279	Rohrkappe Ø 63x36 schwarz	Pipe cap Ø 63x36 black	Calotte de tube Ø 63x36 noir
34105	50942	DIN 933 6-Kant-Schraube M4x14	DIN 933 Hex screw M4x14	DIN 933 Boulon hex. M4x14
34106	50017	DIN 127 Federring B4	DIN 127 Split washer B4	DIN 127 Rondelle Grower B4
34108	62009	Stirnrad Z35	Spur gear Z35	Engrenage cylindrique Z35
34110	50856	DIN 913 Gewindestift M6x 8	DIN 913 Threaded pin M6x8	DIN 913 Tige filetée M6x8
34112	62764	Lagerbuchse IGUS Biax 44P	Bearing bush IGUS Biax 44P	Coussinet IGUS Biax 44P
34113	62765	Stirnrad Z 45 Biax 44P	Spur gear Z 45 Biax 44P	Engrenage cylindrique 45 dents Biax 44P
34115	62766	Anlaufscheibe IGUS Biax 44P	Thrust ring IGUS Biax 44P	Rondelle IGUS Biax 44P
34116	50101	Kotflügelscheibe Ø 5,3x25	Washer Ø 5,3x25	Rondelle Ø 5,3x25
34117	50936	DIN 933 6-Kant-Schraube M5x12 8.8	DIN 933 Hex screw M5x12 8.8	DIN 933 Boulon hex. M5x12 8.8
34119	62226	Abdeckung Getriebegehäuse	Cover for gear case	Couvercle pour carter d'engrenages
34120	62767	Abdeckung Getriebegehäuse Biax 44P	Cover for gear case Biax 44P	Couvercle pour carter d'engrenages Biax 44P
34121	50943	DIN 933 6-Kant-Schraube M4x10	DIN 933 Hex screw M4x10	DIN 933 Boulon hex. M4x10
34122	50017	DIN 127 Federring B4	DIN 127 Split washer B4	DIN 127 Rondelle Grower B4
34123	50943	DIN 933 6-Kant-Schraube M4x10	DIN 933 Hex screw M4x10	DIN 933 Boulon hex. M4x10
34124	50017	DIN 127 Federring B4	DIN 127 Split washer B4	DIN 127 Rondelle Grower B4
34129	72593	Spannbackenträger Biax 44 Guß bearbeitet	Clamping jaw support Biax 44	Support de mâchoire de serrage Biax 44
34130	72594	Spannbackenträger Biax 44S Guß bearbeitet	Clamping jaw support Biax 44S	Support de mâchoire de serrage Biax 44S
34131	61062	Buchse 3530 DP 4	Bushing 3530 DP 4	Douille 3530 DP 4
34132	61063	Spindelmutter rechts	Spindle nut right	Ecrou de vis sans fin droit
34133	50838	DIN 915 Gewindestift M8x25	DIN 915 Threaded pin M8x25	DIN 915 Tige filetée M8x25
34135	71022	Arretierhebelplatte	Locking lever plate	Plaque de levier de blocage
34136	51026	DIN 7991 Senkk Innen-6-Kant M5x12	DIN 7991 Countersunk socket head hex screw M5x12	DIN 7991 Vis 6 pans creux M5x12
34137	72319	Tragarm rechts	Support arm right	Bras support droite
34138	72320	Tragarm links	Support arm left	Bras support gauche
34139	72576	Tragarm rechts Biax 40S kpl.	Support arm right Biax 40S	Bras support droite Biax 40S
34141	72577	Tragarm links Biax 40S kpl.	Support arm left Biax 40S	Bras support gauche Biax 40S
34144	51058	DIN 6325 Zylinderstift 8mm/ 8x20	DIN 6325 Cheese head screw 8mm M6x20	DIN 6325 Tige cylindrique 8mm M6x20
34145	51057	DIN 7991 Senkk Innen-6-Kant M8x20	DIN 7991 Countersunk socket head hex screw M8x20	DIN 7991 Vis 6 pans creux M8x20
34147	50902	DIN 912 Inbussschraube M5x6 8.8	DIN 912 Socket head screw M5x6 8.8	DIN 912 Boulon Inbus M5x6 8.8
34149	62252	Anschraubpuffer	Anti-vibration buffer	Amortisseur de vibrations
34150	50999	DIN ISO 7379 Pass-Schulter-schraube	DIN ISO 7379 shoulder screw	DIN ISO 7379 Vis 6h8M5x6

Z.-Nr. Item No. No. écl.	Art.-Nr. Ref. No. N° réf.	Artikel D	Designation GB	Designation F
		6h8M5x6	6h8M5x6	
34151	50133	DIN 440 Scheibe Form R 5,5	DIN 440 Washer R 5,5	DIN 440 Disque R 5,5
34153	72571	Motor- und Spindelgehäuse Guß bearbeitet	Motor- and spindle case	Carter de moteur et de broche
34154	69027	Rillenkugellager 6000 2RS	Deep groove ball bearing 6000 2RS	Roulement à billes rigide 6000 2RS
34155	62660	Trapezgewindespindel Biax 44S	Trapezoidal threaded spindle Biax 44S	Broche fileté trapézoïdale Biax 44S
34158	72429	Motor für Schlittenantrieb	Slide motor	Moteur de traineau
34160	50852	DIN 912 Inbusschraube M4x12	DIN 912 Socket head screw M4x12	DIN 912 Boulon Inbus M4x12
34161	50023	DIN 125 Scheibe B4,3	DIN 125 Disc B4,3	DIN 125 Rondelle B4,3
34162	50017	DIN 127 Federring B4	DIN 127 Split washer B4	DIN 127 Rondelle Grower B4
34165	62664	Zahnriemenscheibe für Spindel Biax 44S	Toothed belt pulley for spindle Biax 44S	Poulie de courroie crantée de broche Biax 44S
34166	51035	DIN 1481 Schwernstift 3x16	DIN 1481 Rollpin 3x16	DIN 1481 Goupille 3x16
34167	62603	Zahnriemenscheibe für Motor	Toothed belt pulley for motor	Poulie de courroie crantée de moteur
34168	50840	DIN 913 Gewindestift M5x 6	DIN 913 Threaded pin M5x6	DIN 913 Tige fileté M5x6
34170	62531	Zahnriemen HTD Power-Grip	Toothed belt HTD Power-Grip	Courroie crantée HTD Power-Grip
34171	62518	Abdeckung für Motor-und Spindel	Cover for motor- and spindle case	Couvercle de moteur et de carter de broche
34172	50916	DIN 965 Senkkopfschraube M4x10	DIN 965 Countersunk socket head hex screw Mx10	DIN 965 Vis à tête fraisée M4x10
34174	50076	DIN 84 Zylinderschraube M6x100	DIN 84 Cheese head screw M6x100	DIN 84 Vis tête cylindrique M6x100
34175	50026	DIN 127 Federring B6	DIN 127 Split washer B6	DIN 127 Rondelle Grower B6
34176	50888	DIN 934 6-Kant-Mutter M6	DIN 934 Hex nut M6	DIN 934 Écrou hex. M6
34177	51082	DIN 7984 Inbusschraube M6x8	DIN 7984 Socket screw M6x8	DIN 7984 Boulon Inbus M6x8
34178	72600	Zuleitung Schlittenmotor Biax 44S	Cable for slide motor Biax 44S	Câble pour moteur de traineau Biax 44S
34186	72638	Schlitten	Slide	Chariot
34187	69014	Rillenkugellager 608 ZZ	Deep groove ball bearing 608 ZZ	Roulement à billes rigide 608 ZZ
34188	50918	DIN 988 Paßscheibe D14d8S1,0	DIN 988 Shim ring D14d8S1,0	DIN 988 Rondelle d'ajustage D14d8S1,0
34189	51094	DIN 6912 Inbusschraube M8x20	DIN 6912 Socket head screw M8x20	DIN 6912 Boulon Inbus M8x20
34190	50092	Tensilock-Sicherungsmutter M8	Self-locking nut M8 F90	Écrou autobloquant M8 F90
34191	62215	Lageraufnahme	Support for bearing	Logement de roulement
34192	62714	Lageraufnahme Biax 44S	Support for bearing Biax 44S	Logement de roulement Biax 44S
34193	69013	Schräggkugellager 3306	Angular ball bearing 3306	Roulement à billes oblique 3306
34196	50867	DIN 933 6-Kant-Schraube M8x55	DIN 933 Hex screw M8x55	DIN 933 Boulon hex. M8x55
34197	50006	DIN 127 Federring B8	DIN 127 Split washer B8	DIN 127 Rondelle Grower B8
34198	50027	DIN 125 Scheibe B8,4	DIN 125 Disc B8,4	DIN 125 Rondelle B8,4
34199	50804	DIN 934 6-Kant-Mutter M8	DIN 934 Hex nut M8	DIN 934 Écrou hex. M8
34200	72195	Sicherungsstift	Locking pin	Goupille de sécurité
34201	61323	Druckfeder	Compression spring	Ressort de pression
34202	51028	DIN 6799 Sicherungsscheibe di7	DIN 6799 Lock washer di7	DIN 6799 Anneau d'arrêt di7
34203	72163	Arretierhebel	Locking lever	Levier de blocage
34204	50894	DIN 933 6-Kant-Schraube M8x40 8.8	DIN 933 Hex screw M8x40 8.8	DIN 933 Boulon hex. M8x40 8.8
34205	50092	Tensilock-Sicherungsmuttern M8 F90	Self-locking nut M8 F90	Écrou autobloquant M8 F90
34206	50027	DIN 125 Scheibe B8,4	DIN 125 Disc B8,4	DIN 125 Rondelle B8,4
34207	50871	DIN 985 6-Kant-Mutter M8	DIN 985 Hex nut M8	DIN 985 Écrou hex. M8
34209	62027	Druckfeder	Compression spring	Ressort de pression
34210	62218	Flachkappe PVC schwarz 15x5x30 mm	Cap PVC black 15x5x30 mm	Capuchon noir PVC 15x5x30 mm
34211	62234	Abdeckung schwarz LLD-PE	Cover black LLD-PE	Couvercle noir LLD-PE
34219	62988	Spindelrohr Biax 44S kpl.	Spindle tube Biax 44S	Tube de broche Biax 44S
34221	62987	Trapezgewindemutter Schlitten RG7	Trapezoidal threaded nut	Écrou à filetage trapézoïdal
34223	62779	Kappe für Rundrohr Innen Ø 20 Biax 44S/SX	Hood	Capot
34224	50406	DIN 471 Sicherungsring 20x1,2	DIN 471 Lock ring 20x1,2	DIN 471 Circlip 20x1,2
34225	62703	Rohrschelle Biax 44S	Pipe clamp Biax 44S	Bride pour tuyaux Biax 44S
34226	62701	Unterlegblech für Schlitten Biax 44S	shim for slide Biax 44S	tôle supplémentaire pour chariot Biax 44S
34227	50957	DIN EN ISO4762 Inbusschr M6x40	DIN EN ISO4762 Socket head screw M6x40	DIN EN ISO4762 boulon Inbus M6x40
34228	50005	DIN 125 Scheibe B6,4	DIN 125 Disc B6,4	DIN 125 Rondelle B6,4

Z.-Nr. Item No. No. écl.	Art.-Nr. Ref. No. N° réf.	Artikel D	Designation GB	Designation F
34229	51043	DIN 985 Sechskantsicherungsmutter M6	DIN 985 Self-locking nut M6	DIN 985 Écrou autobloquant M6
34230	62715	Winkel für Schlitten drin Biax 44S	Holding bracket Biax 44S	Equerre Biax 44S
34232	72068	Spannbacken ET	Clamping jaw ET	Mâchoire de serrage ET
34233	61062	Buchse 3530 DP 4	Bushing 3530 DP 4	Douille 3530 DP 4
34234	72629	Nabe Keilwelle Biax 44P/44X/44SX kpl.	Hub spline shaft Biax 44P/44X/44SX compl.	Moyeu arbre cannelé Biax 44P/44X/44SX compl.
34235	69017	Schräggugellager 3206 ZZ	Angular ball bearing 3206 ZZ	Roulement à billes oblique 3206 ZZ
34237	50411	DIN 472 Sicherungsring 62x2	DIN 472 Lock ring 62x2	DIN 472 Circlip 62x2
34238	50423	DIN 471 Sicherungsring 30x1,5	DIN 471 Lock ring 30x1,5	DIN 471 Circlip 30x1,5
34239	69013	Schräggugellager 3306	Angular ball bearing 3306	Roulement à billes oblique 3306
34241	61293	Schraubensicherung Loctite 648	Screw locking Loctite 648	Fusible de vis Loctite 648
34242	50421	DIN 472 Sicherungsring 72	DIN 472 Lock ring 72	DIN 472 Circlip 72
34243	72644	Lagerbolzen oben Dynax kpl.	Bearing pin top Dynax	Axe d'articulation supérieur Dynax
34244	50423	DIN 471 Sicherungsring 30x1,5	DIN 471 Lock ring 30x1,5	DIN 471 Circlip 30x1,5
34245	62340	Rollenkette 08-B-163 Glieder	Roller chain 08-B-1 63 elements	Chaîne à rouleaux 08-B-1 63 maillons
34246	60218	Molykote 165 LT	Grease Molykote 165 LT	Graisse Molykote 165 LT
34247	62101	Verschlussglied 08B1	Closing link 08 B1	Maillon de raccord 08 B1
34248	72691	Kettenspanner Biax 44P kpl.	Chain tensioner Biax 44P	Tendeur de chaîne Biax 44P
34249	50027	DIN 125 Scheibe B8,4	DIN 125 Disc B8,4	DIN 125 Rondelle B8,4
34250	51104	DIN 7984 Inbusschraube M8x45	DIN 7984 Socket screw M8x45	DIN 7984 Boulon Inbus M8x45
34252	50804	DIN 934 6-Kant-Mutter M8	DIN 934 Hex nut M8	DIN 934 Écrou hex. M8
34253	51066	DIN 7984 Inbusschraube M8x35	DIN 7984 Socket screw M8x35	DIN 7984 Boulon Inbus M8x35
34255	62028	Zugfeder Z 142 X	Tension spring Z-142X	Ressort Z-142 X
34258	62665	Abdeckplatte für Spannbacken oben Biax 44/44S	Cover plate clamping jaw top Biax 44/44S	Plaque d'étanchéité pour mâchoire de serrage supér
34259	51002	DIN 7985 Linsenschraube M4x10	DIN 7985 Oval head screw M4x10	DIN 7985 Vis à tête bombée M4x10
34260	50017	DIN 127 Federring B4	DIN 127 Split washer B4	DIN 127 Rondelle Grower B4
34261	62396	Lamellenstopfen	Plug	Bouchon
34262	62740	Spindelmutter unten rechts Biax 44P/Toro	Spindle nut bottom right Biax 44P/Toro	Ecrou de vis sans fin inférieur droit Biax 44P/Tor
34263	51026	DIN 7991 Senkk Innen-6-Kant M5x12	DIN 7991 Countersunk socket head hex screw M5x12	DIN 7991 Vis 6 pans creux M5x12
34264	72432	Spannteller	Clamping table	Plateau de serrage
34265	50812	DIN 912 Inbusschraube M8x35 8.8	DIN 912 Socket head screw M8x35 8.8	DIN 912 Boulon Inbus M8x35 8.8
34270	62743	PE Auflage Biax 44P	PE support Biax 44P	PE support Biax 44P
34271	51074	DIN 7991 Senkk Innen-6-Kant M6x20 8.8	DIN 7991 Countersunk socket head hex screw M6x20	DIN 7991 Vis 6 pans creux M6x20 8.8
34272	51019	DIN 9021 Scheibe B6,4	DIN 9021 Washer B6,4	DIN 9021 Rondelle B6,4
34273	50091	Tensilock-Sicherungsmuttern M6 F90	Self-locking nut M6 F90	Ecrou autobloquant M6 F90
34274	72693	Zentrierring Biax 44P	Centerring ring for Biax 44P	Anneau de centrage Biax 44P
34275	51137	DIN 7991 Senkk Innen-6-Kant M6x35	DIN 7991 Countersunk socket head hex screw M6x35	DIN 7991 Vis 6 pans creux M6x35
34276	51019	DIN 9021 Scheibe B6,4	DIN 9021 Washer B6,4	DIN 9021 Rondelle B6,4
34277	50091	Tensilock-Sicherungsmuttern M6 F90	Self-locking nut M6 F90	Ecrou autobloquant M6 F90
34798	51118	DIN 7991 Senkk Innen-6-Kant M6x25	DIN 7991 countersunk socket head hex screw M6x25	DIN 7991 Vis 6 pans creux M6x25
34278	72068	Spannbacken ET	Clamping jaw ET	Mâchoire de serrage ET
34279	61062	Buchse 3530 DP 4	Bushing 3530 DP 4	Douille 3530 DP 4
34281	72642	Nabe Keilwelle Biax 44/44S kpl.	Hub spline shaft Biax 44/44S compl.	Moyeu arbre cannelé Biax 44/44S compl.
34282	72040	Nabe Keilwelle Biax 44P kpl.	Hub spline shaft Biax 44P compl.	Moyeu arbre cannelé Biax 44P compl.
34283	69017	Schräggugellager 3206 ZZ	Angular ball bearing 3206 ZZ	Roulement à billes oblique 3206 ZZ
34285	50411	DIN 472 Sicherungsring 62x2	DIN 472 Lock ring 62x2	DIN 472 Circlip 62x2
34286	50423	DIN 471 Sicherungsring 30x1,5	DIN 471 Lock ring 30x1,5	DIN 471 Circlip 30x1,5
34287	69013	Schräggugellager 3306	Angular ball bearing 3306	Roulement à billes oblique 3306
34290	50421	DIN 472 Sicherungsring 72	DIN 472 Lock ring 72	DIN 472 Circlip 72

Z.-Nr. Item No. No. écl.	Art.-Nr. Ref. No. N° réf.	Artikel D	Designation GB	Designation F
34291	72643	Lagerbolzen oben Biax 44/44S kpl.	Bearing pin top Biax 44/44S	Axe d'articulation supérieur Biax 44/44S
34292	72644	Lagerbolzen oben Dynax kpl.	Bearing pin top Dynax	Axe d'articulation supérieur Dynax
34293	50423	DIN 471 Sicherungsring 30x1,5	DIN 471 Lock ring 30x1,5	DIN 471 Circlip 30x1,5
34294	62707	Rollenkette 08-B-169 Glieder	Roller chain 08-B-1 69 elements	Chaîne à rouleaux 08-B-1 69 maillons
34296	62708	Verschlußglied gekröpft	Closing link	Maillon de raccord
34297	62340	Rollenkette 08-B-163 Glieder	Roller chain 08-B-1 63 elements	Chaîne à rouleaux 08-B-1 63 maillons
34299	62101	Verschlußglied 08B1 B45P	Closing link 08 B1 B45P	Maillon de raccord 08 B1 B45P
34795	63006	Verschlußglied 08B1 DYNAX450	Closing link 08 B1 DYNAX450	Maillon de raccord 08 B1 DYNAX450
34300	72632	Kettenspanner Biax 44 kpl.	Chain tensioner Biax 44	Tendeur de chaîne Biax 44
34301	50027	DIN 125 Scheibe B8,4	DIN 125 Disc B8,4	DIN 125 Rondelle B8,4
34302	51104	DIN 7984 Inbusschraube M8x45	DIN 7984 Socket screw M8x45	DIN 7984 Boulon Inbus M8x45
34304	50804	DIN 934 6-Kant-Mutter M8	DIN 934 Hex nut M8	DIN 934 Écrou hex. M8
34305	51066	DIN 7984 Inbusschraube M8x35	DIN 7984 Socket screw M8x35	DIN 7984 Boulon Inbus M8x35
34306	62734	Zugfeder Z 162 QX Biax 44/44S	Tension spring Z 162 QX Biax 44/44S	Ressort Z-162 QX Biax 44/44S
34307	62028	Zugfeder Z 142 X	Tension spring Z-142X	Ressort Z-142 X
34309	62665	Abdeckplatte für Spannbacken oben Biax 44/44S	Cover plate clamping jaw top Biax 44/44S	Plaque d'étanchéité pour mâchoire de serrage supér
34310	51002	DIN 7985 Linsenschraube M4x10	DIN 7985 Oval head screw M4x10	DIN 7985 Vis à tête bombée M4x10
34311	50017	DIN 127 Federring B4	DIN 127 Split washer B4	DIN 127 Rondelle Grower B4
34312	72587	Ausgleichsgewicht	Compensating weight	Contrepoids
34313	50894	DIN 933 6-Kant-Schraube M8x40 8.8	DIN 933 Hex screw M8x40 8.8	DIN 933 Boulon hex. M8x40 8.8
34315	50006	DIN 127 Federring B8	DIN 127 Split washer B8	DIN 127 Rondelle Grower B8
34316	72635	Ausgleichsgewicht Biax 44S verzinkt	Compensating weight Biax 44S	Contrepoids Biax 44Se
34317	50894	DIN 933 6-Kant-Schraube M8x40 8.8	DIN 933 Hex screw M8x40 8.8	DIN 933 Boulon hex. M8x40 8.8
34319	50006	DIN 127 Federring B8	DIN 127 Split washer B8	DIN 127 Rondelle Grower B8
34320	61079	Spindelmutter links	Spindle nut left	Écrou de broche filetée gauche
34321	51026	DIN 7991 Senkk Innen-6-Kant M5x12	DIN 7991 Countersunk socket head hex screw M5x12	DIN 7991 Vis 6 pans creux M5x12
34322	64358	Türschalter	Door switch	Interrupteur de porte
34323	50812	DIN 912 Inbusschraube M8x35 8.8	DIN 912 Socket head screw M8x35 8.8	DIN 912 Boulon Inbus M8x35 8.8
34325	62526	Linatex-Scheibe oben 405x5	Upper disk Linatex 405x5	Disque Linatex supérieur 405x5
34327	62253	Contour Platte oben Ø 405x12	Plate Contour Ø 405x12	Plaque contour Ø 405x12
34335	50429	DIN 471 Sicherungsring 30	DIN 471 Lock ring 30	DIN 471 Circlip 30
34336	72197	Schutzring für Eimer B40/22/33 verzinkt	Protective ring for bucket Biax 40/22/33	Anneau de garde pour seau Biax 40/22/33
34337	51064	DIN 7985 Linsenschraube M4x6	DIN 7985 Oval head screw M4x6	DIN 7985 Vis à tête bombée M4x6
34339	62942	Haltewinkel Schutzring verzinkt	Angle bracket	Équerre de fixation
34340	51026	DIN 7991 Senkk Innen-6-Kant M5x12	DIN 7991 Countersunk socket head hex screw M5x12	DIN 7991 Vis 6 pans creux M5x12
34341	51105	Tensilock-Sicherungsmutter M5 F90	Self-locking nut M5 F90	Écrou autobloquant M5 F90
34362	72607	Netzkabel mit Kaltgerätestecker angewinkelt	Mains Cable with ICE connector	Câble d'alimentation secteur avec prise ICE
34381	72053	Kabelbaum 45 / P / Dynax	Wiring harness 45 / P / Dynax	Faisceau de câbles 45 / P / Dynax
34748	72539	Kabelbaum 45 S	Wiring harness 45 S	Faisceau de câbles 45 S
34399	63044	Näherungsschalter	Proximity switch	Commutateur d'approche
34414	62264	Schaltelement Not-Aus-Taster BZOO	Control element BZOO	Element de circuit BZOO
34415	74176	Türschalter	Door Switch	Interrupteur de porte
34416	61295	Verschraubung M20 x1,5	Screw connection M20 x1,5	Connection M20x1,5
34418	50021	DIN 7985 Linsenschraube M4x30	DIN 7985 Oval head screw M4x30	DIN 7985 Vis à tête bombée M4x30
34419	72060	Näherungsschalter 18mm	Proximity switch 18mm	Commutateur d'approche 18mm
34422	72596	Motorleitung	Cable for motor	Câble pour moteur
34423	62916	Halter Rasteinheit hinten	Wiring harness	Faisceau de câbles
34424	62499	Haltewinkel	Angle bracket	Équerre de fixation
34425	62958	Getriebemotor	Gear motor	Motorréducteur
34426	50128	ISO 7380 Flachkopfschr. M3x12	ISO 7380 screw M3x12	ISO 7380 vis M3x12
34427	50010	DIN 127 Federring B3	DIN 127 Split washer B3	DIN 127 Rondelle Grower B3

Z.-Nr. Item No. No. écl.	Art.-Nr. Ref. No. N° réf.	Artikel D	Designation GB	Designation F
34428	61363	Microschalter NO	Micro switch NO	Microcontacteur NO
34429	50123	ISO 7380 Flachkopfschr. M3x20	ISO 7380 screw M3x20	ISO 7380 vis M3x20
34430	50140	DIN 985 6-Kant-Mutter M3	DIN 985 Hex nut M3	DIN 985 Écrou hex. M3
34431	62907	Raststift	Latching pin	Pointeau
34436	62509	Bügel Verriegelung	Locking yoke	Étrier de verrouillage
34437	50963	DIN EN ISO4762 Inbusschr M6x12	DIN EN ISO4762 Socket head screw M6x12	DIN EN ISO4762 Boulon Inbus M6x12
34438	62416	Druckfeder	Compression spring	Ressort de pression
34439	62410	Stehlager	Pedestal bearing	Palier fixe
34440	50149	DIN 912 Inbusschraube M5x35	DIN 912 Socket head screw M5x35	DIN 912 Boulon Inbus M5x35
34441	50032	DIN 125 Scheibe B5,3 ST	DIN 125 Disc B5,3 ST	DIN 125 Rondelle B5,3 ST
34442	50981	DIN 985 6-Kant-Mutter M5	DIN 985 Hex nut M5	DIN 985 Écrou hex. M5
34443	50067	Tensilock-Schraube M6x12 F90 8.8	Self-locking screw M6x12 8.8	Vis autoblocante M 6x12e
34444	62499	Haltewinkel	Angle bracket	Équerre de fixation
34445	62452	Getriebemotor	Gear motor	Motoréducteur
34446	50128	ISO 7380 Flachkopfschr. M3x12	ISO 7380 screw M3x12	ISO 7380 vis M3x12
34447	50010	DIN 127 Federring B3	DIN 127 Split washer B3	DIN 127 Rondelle Grower B3
34448	61363	Microschalter NO	Micro switch NO	Microcontacteur NO
34449	50123	ISO 7380 Flachkopfschr. M3x20	ISO 7380 screw M3x20	ISO 7380 vis M3x20
34450	50140	DIN 985 6-Kant-Mutter M3	DIN 985 Hex nut M3	DIN 985 Écrou hex. M3
34451	62438	Raststift	Latching pin	Pointeau
34456	62509	Bügel Verriegelung	Locking yoke	Étrier de verrouillage
34457	50963	DIN EN ISO4762 Inbusschr M6x12	DIN EN ISO4762 Socket head screw M6x12	DIN EN ISO4762 Boulon Inbus M6x12
34458	62416	Druckfeder	Compression spring	Ressort de pression
34459	62410	Stehlager	Pedestal bearing	Palier fixe
34460	50149	DIN 912 Inbusschraube M5x35	DIN 912 Socket head screw M5x35	DIN 912 Boulon Inbus M5x35
34461	50032	DIN 125 Scheibe B5,3 ST	DIN 125 Disc B5,3 ST	DIN 125 Rondelle B5,3 ST
34462	50981	DIN 985 6-Kant-Mutter M5	DIN 985 Hex nut M5	DIN 985 Écrou hex. M5
34463	50067	Tensilock-Schraube M6x12 F90 8.8	Self-locking screw M6x12 8.8	Vis autoblocante M 6x12e
34464	62909	Traverse oben	Cross beam	Traverse B35
34465	51164	DIN 967 Schraube M5x16	DIN 967 Screw M5x16	DIN 967 Vis M5x16
34466	64452	Tülle	Protective sleeve	Douille
34467	51069	DIN 6797 Zahnscheibe B4,3	DIN 6797 tooth wheel B4,3	DIN 6797 disque denté B4,3
34468	50835	DIN 985 6-Kant-Mutter M4	DIN 985 Hex nut M4	DIN 985 Écrou hex. M4
34469	75013	Erdungsleitung 200mm	Grounding cable 200mm	Conducteur de terre 200mm
34470	51069	DIN 6797 Zahnscheibe B4,3	DIN 6797 tooth wheel B4,3	DIN 6797 disque denté B4,3
34471	50835	DIN 985 6-Kant-Mutter M4	DIN 985 Hex nut M4	DIN 985 Écrou hex. M4
34472	51069	DIN 6797 Zahnscheibe B4,3	DIN 6797 tooth wheel B4,3	DIN 6797 disque denté B4,3
34473	50835	DIN 985 6-Kant-Mutter M4	DIN 985 Hex nut M4	DIN 985 Écrou hex. M4
34474	51069	DIN 6797 Zahnscheibe B4,3	DIN 6797 tooth wheel B4,3	DIN 6797 disque denté B4,3
34475	50835	DIN 985 6-Kant-Mutter M4	DIN 985 Hex nut M4	DIN 985 Écrou hex. M4
34476	62910	Aufnahme Bedienteil	Carrier control unit	Réceptacle de boîtier de commandes
34478	64503	Abdeckstopfen	Cover plug	Bouchon de recouvrement
34487	62924	Deckel	Cover	Couvercle
34488	50119	Schraube 3,0 x 6 T10	Screw 3,0 x 6 T10	Vis 3,0 x 6 T10
34489	50160	Blechmutter/Schnappmutter	Blechmutter metrisch	Blechmutter metrisch
34490	51164	DIN 967 Schraube M5x16	DIN 967 Screw M5x16	DIN 967 Vis M5x16
34491	62911	Winkel Bedienteil	Bracket control unit	Equerre de boîtier de commandes
34492	64357	Schutzschalter	Protective switch	Disjoncteur
34493	62483	Schalter 250V 16 A	Switch 230V 16A	Interrupteur 230V 16A
34494	62073	Not-Aus-Taster	Emergency-Stop pushbutton	Bouton d'arrêt d'urgence Biax - Rota
34495	62927	Halteblech	Bracket control unit	Tôle de tenue
34497	50835	DIN 985 6-Kant-Mutter M4	DIN 985 Hex nut M4	DIN 985 Écrou hex. M4
34499	62713	Netzstörfilter	Mains suppression filter	Filtre antiparasite de secteur
34501	62941	Zwischenkreisdrossel	Direct link inductor	Inductance d'arrêt

Z.-Nr. Item No. No. écl.	Art.-Nr. Ref. No. N° réf.	Artikel D	Designation GB	Designation F
34506	64379	Ringkerntransformator	Toroidal transformer	Transformateur toroïdal
34513	51069	DIN 6797 Zahnscheibe B4,3	DIN 6797 tooth wheel B4,3	DIN 6797 disque denté B4,3
34514	50835	DIN 985 6-Kant-Mutter M4	DIN 985 Hex nut M4	DIN 985 Écrou hex. M4
34515	51069	DIN 6797 Zahnscheibe B4,3	DIN 6797 tooth wheel B4,3	DIN 6797 disque denté B4,3
34516	51069	DIN 6797 Zahnscheibe B4,3	DIN 6797 tooth wheel B4,3	DIN 6797 disque denté B4,3
34517	51001	DIN 7976 Blechschraube 4,2x13	DIN 7976 Self-tapping screw 4,2x13	DIN 7976 Vis à tôle 4,2x13
34518	72129	Kaltgerätestecker	Mains inlet	Fiche mâle
34520	61595	Feinsicherung 10,0 A träge (Päck á 10 St.)	Time-lag fuse 10,0 A	Fusible fin 10,0 A action retardée
34533	72401	Gehäuse Biax 45	Housing B45	Carrosserie B45
34534	72401	Gehäuse B45	Housing B45	Carrosserie B45
34535	62003	Maschinenfuß	Machine feet	Pieds Biax
34536	50853	DIN 934 6-Kant-Mutter M12	DIN 934 Hex nut M12	DIN 934 Écrou hex. M12
34537	50160	Blechmutter/Schnappmutter	Blechmutter metrisch	Blechmutter metrisch
34538	62913	Motorhalter	Fixation for motor	Fixation de moteur
34539	62428	Poly-V-Riemen PJ12 l= 1651mm	Poly-V-belt PJ12 l= 1651mm	Courroie Poly-V PJ12 l= 1651mm
34540	62712	Hauptmotor 1,5 kW	Main motor 1,5 kW	Moteur principal 1,5 kW
34541	50088	Tensilock-Schraube M8x16 F90	Self-locking screw M8x16 F90	Vis autoblocante M8x16 F90
34542	50940	DIN 933 6-Kant-Schraube M6x50	DIN 933 Hex screw M6x50	DIN 933 Boulon hex. M6x50
34543	50888	DIN 934 6-Kant-Mutter M6	DIN 934 Hex nut M6	DIN 934 Écrou hex. M6
34544	50088	Tensilock-Schraube M8x16 F90	Self-locking screw M8x16 F90	Vis autoblocante M8x16 F90
34545	50092	Tensilock-Sicherungsmuttern M8 F90	Self-locking nut M8 F90	Ecrou autoblocant M8 F90
34549	50803	DIN 912 Inbusschraube M8x70	DIN 912 Socket head screw M8x70	DIN 912 Boulon Inbus M8x70
34550	50027	DIN 125 Scheibe B8,4	DIN 125 Disc B8,4	DIN 125 Rondelle B8,4
34551	50804	DIN 934 6-Kant-Mutter M8	DIN 934 Hex nut M8	DIN 934 Écrou hex. M8
34552	62932	Wanne	Tub	Bac
34553	51003	DIN 9021 Scheibe D4,3	DIN 9021 Washer D4,3	DIN 9021 Rondelle D4,3
34554	51001	DIN 7976 Blechschraube 4,2x13	DIN 7976 Self-tapping screw 4,2x13	DIN 7976 Vis à tôle 4,2x13
34555	62931	Rückwand	Rear panel	Panneau arrière
34557	51164	DIN 967 Schraube M5x16	DIN 967 Screw M5x16	DIN 967 Vis M5x16
34558	75013	Erdungsleitung 200mm	Grounding cable 200mm	Conducteur de terre 200mm
34559	51069	DIN 6797 Zahnscheibe B4,3	DIN 6797 tooth wheel B4,3	DIN 6797 disque denté B4,3
34560	50835	DIN 985 6-Kant-Mutter M4	DIN 985 Hex nut M4	DIN 985 Écrou hex. M4
34571	72652	Führungsschiene Zuschnitt Biax 44	Guide rail adapted Biax 44	Rail de guidage adapté Biax 44
34572	62917	Aufnahme Führungsschiene	Carrier guide rail	Logement de rail de guidage
34573	51026	DIN 7991 Senkk Innen-6-Kant M5x12	DIN 7991 Countersunk socket head hex screw M5x12	DIN 7991 Vis 6 pans creux M5x12
34574	71506	Softroller	Softroller	Softroller
34576	51147	Linsenflanschkopfschraube M5x10	Binding head screw M5x10	Vis à tête bombée M5x10
34577	62918	Aufnahme Führung Tür rechts	Carrier guide right	Logement de guidage à droit
34578	51026	DIN 7991 Senkk Innen-6-Kant M5x12	DIN 7991 Countersunk socket head hex screw M5x12	DIN 7991 Vis 6 pans creux M5x12
34579	62919	Aufnahme Führung Tür links	Carrier guide left	Logement de guidage à gauche
34580	51026	DIN 7991 Senkk Innen-6-Kant M5x12	DIN 7991 Countersunk socket head hex screw M5x12	DIN 7991 Vis 6 pans creux M5x12
34582	50208	Linsenflanschkopfschraube	Binding head screw	Vis à tête bombée
34583	62285	Scheibe Plexi 445x200x4	Disc Plexi 445x200x4	Vitre Plexi 445x200x4
34584	62502	Federkralle	spring claw	Federkralle
34585	50835	DIN 985 6-Kant-Mutter M4	DIN 985 Hex nut M4	DIN 985 Écrou hex. M4
34586	62192	Abdeckstopfen für Führung Schiebetür	Cap for guiding sliding door	Bouchon de recouvrement pour guidage de porte
34587	64051	Türpuffer	Door damper	Tampon de porte
34589	50208	Linsenflanschkopfschraube	Binding head screw	Vis à tête bombée
34590	62285	Scheibe Plexi 445x200x4	Disc Plexi 445x200x4	Vitre Plexi 445x200x4
34591	62502	Federkralle	spring claw	Federkralle
34592	50835	DIN 985 6-Kant-Mutter M4	DIN 985 Hex nut M4	DIN 985 Écrou hex. M4
34593	64051	Türpuffer	Door damper	Tampon de porte

Z.-Nr. Item No. No. écl.	Art.-Nr. Ref. No. N° réf.	Artikel D	Designation GB	Designation F
34594	64356	Zahnriemen HTD	Toothed belt HTD	Courroie crantée HTD
34595	62923	Klemmung	Clip	Clip
34596	50032	DIN 125 Scheibe B5,3 ST	DIN 125 Disc B5,3 ST	DIN 125 Rondelle B5,3 ST
34597	51147	Linsenflanschkopfschraube M5x10	Binding head screw M5x10	Vis à tête bombée M5x10
34598	51105	Tensilock-Sicherungsmutter M5 F90	Self-locking nut M5 F90	Ecrou autoblocant M5 F90
34599	62936	Aufnahme Riemenrad	Pulley housing	Logement de poulie
34600	50032	DIN 125 Scheibe B5,3 ST	DIN 125 Disc B5,3 ST	DIN 125 Rondelle B5,3 ST
34601	50161	DIN 7991 Senkk Innen-6-Kant M3x10	DIN 7991 Countersunk socket head hex screw M3x10	DIN 7991 Vis 6 pans creux M3x10
34602	62452	Getriebemotor	Gear motor	Motoréducteur
34603	50161	DIN 7991 Senkk Innen-6-Kant M3x10	DIN 7991 Countersunk socket head hex screw M3x10	DIN 7991 Vis 6 pans creux M3x10
34604	72057	Zuleitung Türmotor	Cable door motor	Câble pour motor de porte
34605	62937	Zahnriemenrad Z 18	Toothed belt pulley Z 18	Poulie de courroie Z 18
34606	62937	Zahnriemenrad Z 18	Toothed belt pulley Z 18	Poulie de courroie Z 18
34607	62940	Zahnriemenscheibe für Motor	Toothed belt pulley for motor	Poulie de courroie crantée de moteur
34608	50964	DIN 913 Gewindestift M3x10	DIN 913 Threaded pin M3x10	DIN 913 Tige filetée M3x10
34610	62938	Gleitlager mit Bund 5x8x10	Plain bearing 5x8x10	Paliers à collerette 5x8x10
34611	63061	Exzenterhülse	Eccentric sleeve	Manchon excentrique
34612	50149	DIN 912 Inbusschraube M5x35	DIN 912 Socket head screw M5x35	DIN 912 Boulon Inbus M5x35
34613	50405	DIN 934 6-Kt-Mutter M5	DIN 555 Hex nut M5	DIN 555 Écrou hex. M5
34614	50149	DIN 912 Inbusschraube M5x35	DIN 912 Socket head screw M5x35	DIN 912 Boulon Inbus M5x35
34615	50405	DIN 934 6-Kt-Mutter M5	DIN 555 Hex nut M5	DIN 555 Écrou hex. M5
34616	62016	Microschalter Spannteller	Micro switch for clamping table	Microcontacteur plateau de serrage
34617	51021	DIN 7985 Linsenschraube M3x16 4.8	DIN 7985 Oval head screw M3x16 4.8	DIN 7985 Vis à tête bombée M3x16 4.8
34620	50140	DIN 985 6-Kant-Mutter M3	DIN 985 Hex nut M3	DIN 985 Écrou hex. M3
34621	72058	Zuleitung Schalter Tür offen	Cable for switch door open	Câble pour porte commutateur ouverte
34622	62935	Führungswinkel	Guiding profile	Guidage
34623	50208	Linsenflanschkopfschraube	Binding head screw	Vis à tête bombée
34624	64051	Türpuffer	Door damper	Tampon de porte
34625	62934	Abdeckung Schalter	Cover for switch	Couvercle pour interrupteur
34626	51164	DIN 967 Schraube M5x16	DIN 967 Screw M5x16	DIN 967 Vis M5x16
34627	51069	DIN 6797 Zahnscheibe B4,3	DIN 6797 tooth wheel B4,3	DIN 6797 disque denté B4,3
34628	50835	DIN 985 6-Kant-Mutter M4	DIN 985 Hex nut M4	DIN 985 Écrou hex. M4
34629	64077	Abdeckkappe	Cap	Cache
34630	62933	Haube	Cover	Capot
34631	51164	DIN 967 Schraube M5x16	DIN 967 Screw M5x16	DIN 967 Vis M5x16
34632	75013	Erdungsleitung 200mm	Grounding cable 200mm	Conducteur de terre 200mm
34633	51069	DIN 6797 Zahnscheibe B4,3	DIN 6797 tooth wheel B4,3	DIN 6797 disque denté B4,3
34634	50835	DIN 985 6-Kant-Mutter M4	DIN 985 Hex nut M4	DIN 985 Écrou hex. M4
34639	50160	Blechmutter/Schnappmutter	Blechmutter metrisch	Blechmutter metrisch
34640	51164	DIN 967 Schraube M5x16	DIN 967 Screw M5x16	DIN 967 Vis M5x16
34641	62964	Gummi-Puffer M6	Rubber buffer M6	Tampon en métal et caoutchouc M6
34642	62965	Distanzhülse 6,4/10x6	Distance sleeve 6,4/10x6	Douille de distance 6,4/10x6
34643	50091	Tensilock-Sicherungsmuttern M6	Self-locking nut M6 F90	Ecrou autoblocant M6 F90
34650	62667	Kegelradsatz Biax 44/45	bevel gear set Biax 44/45	Jeu de pignons coniques Biax 44/45
34659	72408	Schiebetür rechts kpl.	Sliding door right compl.	Porte coulissante à droite compl.
34660	72409	Schiebetür links kpl.	Sliding door left compl.	Porte coulissante à gauche compl.
34661	72407	Führung Schiebetür kpl.	Guiding for sliding door compl.	Guidage de porte coulissante compl.
34662	72417	Türantrieb	Door mechanism	Mécanisme de porte
34663	72290	Türgriff	Door handle	Poignée de porte
34664	74521	Aufarbeitungsset für Bedienteil	Refurbishment kit for control unit	Kit de révision du boîtier de commande
34666	72413	Bedienteil BIAx35/45	Control unit BIAx 35/45	Boîtier de commandes BIAx 35/45
34667	72416	Bedienteil Biax 45P	Control unit Biax 45P	Boîtier de commandes BIAx 45P
34668	72419	Bedienteil Biax 45S	Control unit Biax 45S	Boîtier de commandes BIAx 45S
34700	74524	Kurvenscheibe	Cam disc	Came



Z.-Nr. Item No. No. écl.	Art.-Nr. Ref. No. N° réf.	Artikel D	Designation GB	Designation F
34701	74524	Kurvenscheibe	Cam disc	Came
34702	72709	Spannrolle lang kompl.	Tension roller long compl.	Galet tendeur longue compl.
34703	74163	Verriegelung Tür	Door locking	Verouillage de porte
34704	72405	Verrigelung Mischeinheit	Interlock mixing unit	Verrouillage de unité de mélange
34705	51164	DIN 967 Schraube M5x16	DIN 967 Screw M5x16	DIN 967 Vis M5x16
34706	72430	Schlittenantrieb kpl.	Slide drive	Entraînement du chariot
34707	50939	DIN 988 Paßscheibe D16d10S0,1	DIN 988 Shim ring D16d10S0,1	DIN 988 Rondelle d'ajustage D16d10S0,1
34708	72427	Lagerung Mischeinheit B45S	Bearing mixing unit B45S	Roulement d'unité de mélange B45S
34709	72135	Schleifring R20/30 B22/33/44/45	Slip ring R20/30 B22/33/44/45	Bague de friction R20/30 B22/33/44/45
34710	72657	Schleifring Biax 40S/44S/45S	Slip ring Biax 40S/44S/45S	Bague de frottement Biax 40S/44S/45S
34711	72411	Spannmotor	Clamping motor	Motor de serrage
34712	62943	Kabelhalter	Cable bracket	Fixation pour câbles
34713	62960	Kabelhalter	Cable bracket	Fixation pour câbles
34714	72418	Frequenzumrichter	Frequency converter	Convertisseur de fréquence
34717	72737	Spannbacken oben Dynax/44P/45P	Clamping jaw top Dynax/44P/45P	Mâchoire de serrage supérieure
34718	72698	Spannbacken unten Biax 44P/45P	Clamping jaw bottom Biax 44P/45P	Mâchoire de serrage inférieure
34719	72634	Spannbacken oben	Clamping jaw top Biax 44/44S 45/45S	Mâchoire de serrage supérieure
34720	72630	Schlitten Biax 44S/45S kpl.	Slide Biax 44S/45S compl.	Chariot Biax 44S/45S compl.
34721	72160	Schlitten R20/30 B22/33 kpl.	Slide R20/30 B22/33 compl.	Chariot R20/30 B22/33 compl.
34722	72625	Spannbackenträger montiert	clamping jaw support	Support de mâchoire de serrage
34723	72626	Spannbackenträger montiert	clamping jaw support	Support de mâchoire de serrage
34724	72622	Nabe Biax 44/45/Dynax montiert	Hub Biax 44/45/Dynax compl.	Moyeu Biax 44/45/Dynax compl.
34726	72699	Nabe Biax 44P/45P montiert	Hub Biax 44P/45P compl.	Moyeu Biax 44P/45P compl.
34727	72700	Nabe B44S/45S	Hub Biax B44S/45S	Moyeu Biax B44S/45S
34728	50924	DIN 988 Paßscheibe D28d20S0,3	DIN 988 Shim ring D28d20S0,3	DIN 988 Rondelle d'ajustage D28d20S0,3
34729	72414	Antrieb für Spannmotor	Drive for clamping motor	Commande pour moteur de serrage
34730	72047	Permaschmierung + Aktivierungsschraube	Perma lubrication with activating screw	Graissage permanent avec vis d'activation
34731	72701	Henkelsicherung B44P/45P	Rubber band with hook B44P/45P	Elastique avec crocher B44P/45P
34732	72433	Spannteller oben Biax 45/45S	Clamping table top Biax 45/45S	Plateau de serrage supérieur Biax 45/45S
34733	72434	Spannteller oben Biax 45P	Clamping table top Biax 45P	Plateau de serrage supérieur Biax 45P
34734	72186	Spannteller unten Biax 35/45/45S	Clamping plate bottom Biax 35/45/45S	Plateau de serrage inférieur Biax 35/45/45S
34735	72415	Lagerung Mischeinheit B45/45P	Bearing mixing unit B45/45P	Roulement d'unité de mélange B45/45P
34739	72761	Gewindespindel ET B44/45	Threaded spindle ET B44/45	Broche filetée ET B44/45
34744	69042	Axialrillenkugellager DLG 19/130	Thrust ball bearing DLG 19/130	Butée à billes DLG 19/130
34753	63005	Rollenkette 08-B-163 verstärkt	Roller chain 08-B-163 reinforced	Chaîne à rouleaux 08-B-163 renforcer
34793	50432	DIN 125 Scheibe Messing 5,3	DIN 125 washer 5,3	DIN 125 Rondelle 5,3
34794	72774	Fettabdeckung ET	Cover for hub ET	Couvercle pour moyeu ET

**Collomix GmbH**

Daimlerstr.9, D-85080 Gaimersheim  
Bundesrepublik Deutschland  
Tel.: ++49 (0)8458 32 98 - 0  
Fax: ++49 (0)8458 32 98 30  
[www.collomix.de](http://www.collomix.de)