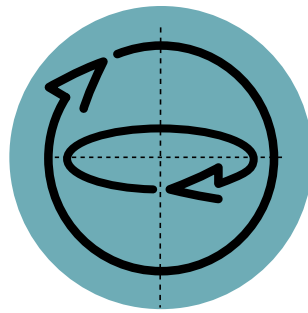


**Ersatzteilliste**  
**Spare Parts List**  
**Liste de pièces détachées**



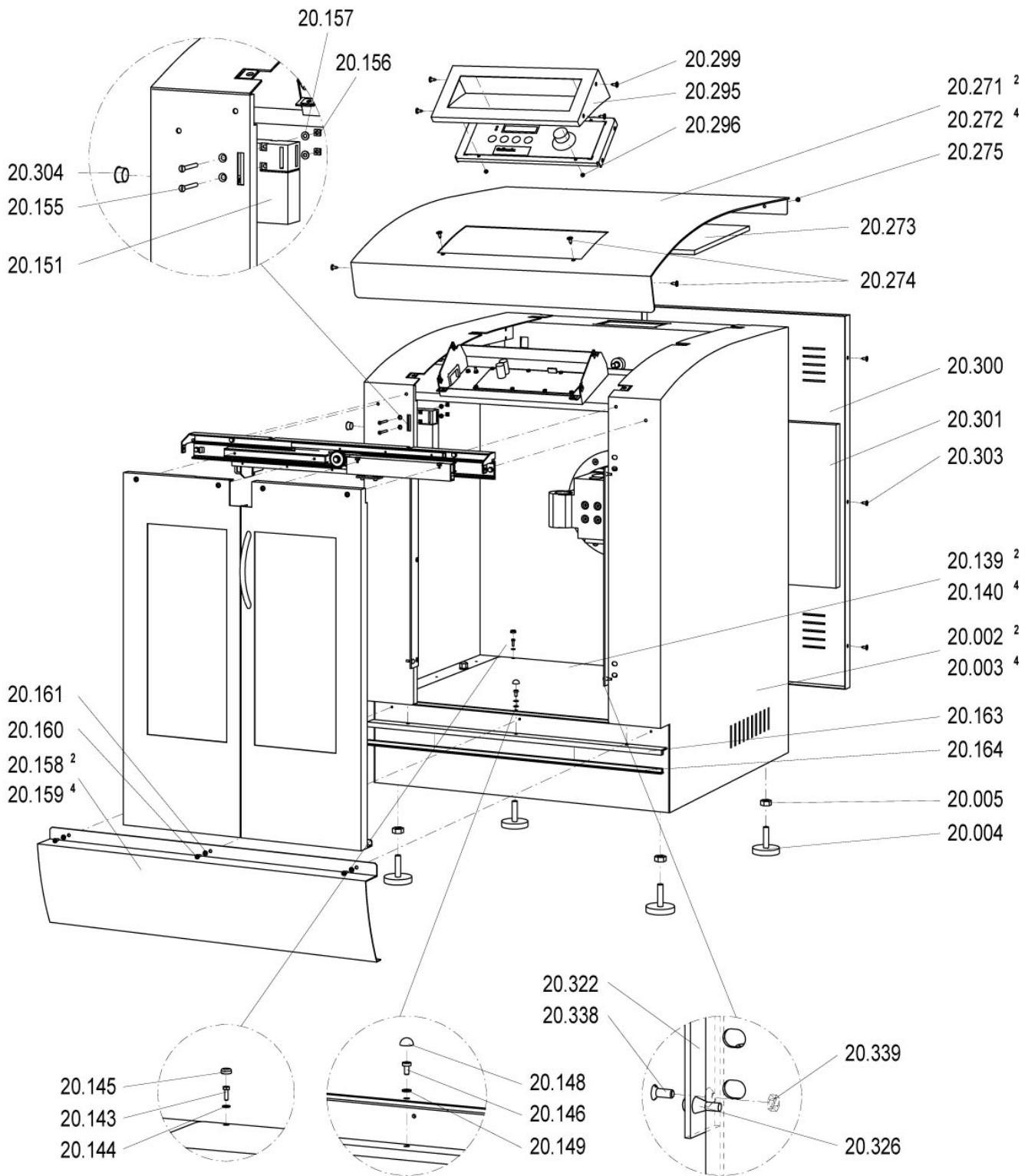
***ROTA 20/30 - BIAX 22/33***

*Revision 2006*

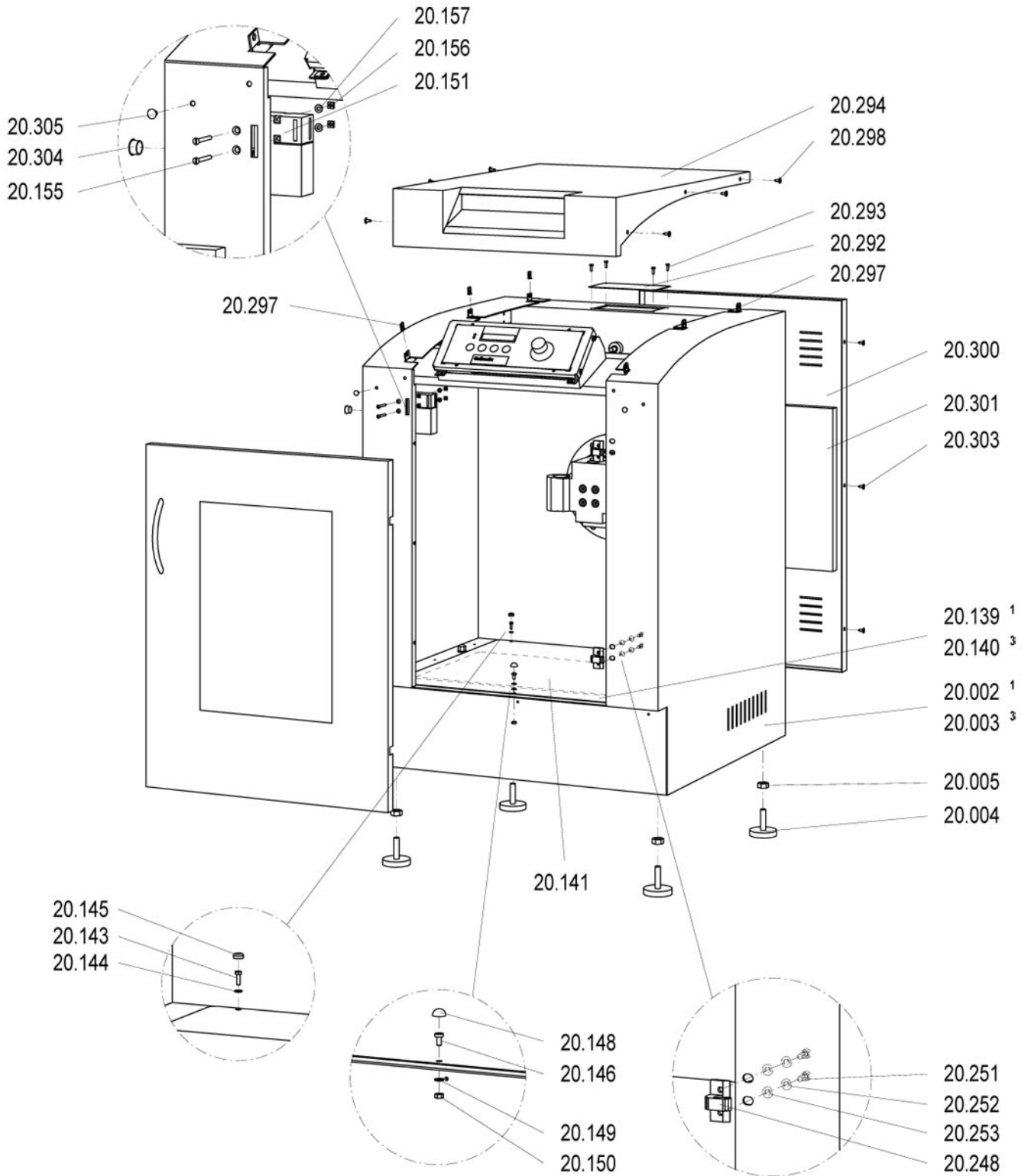
 **Collomix**



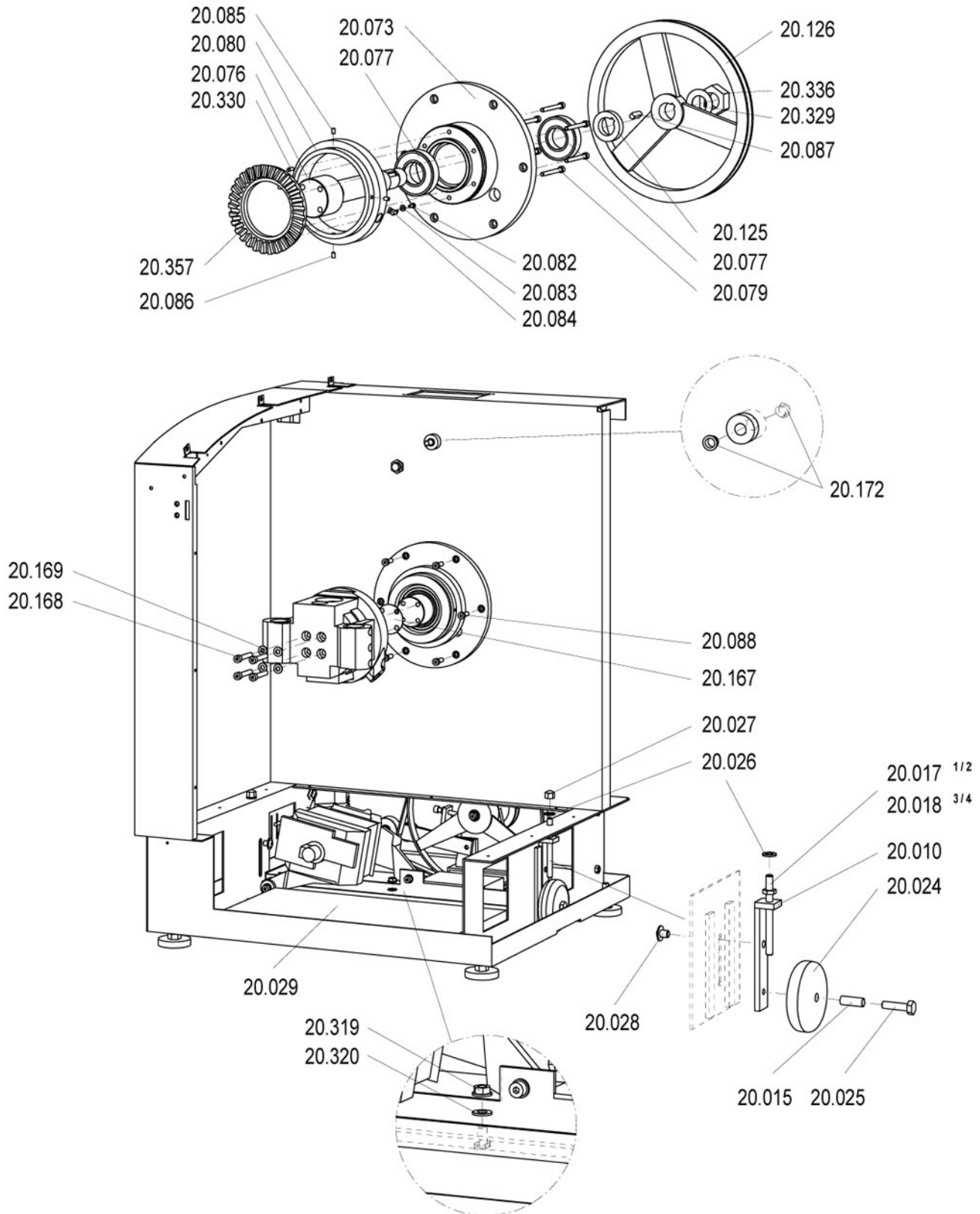
Leere Seite / Blank page / Page vide



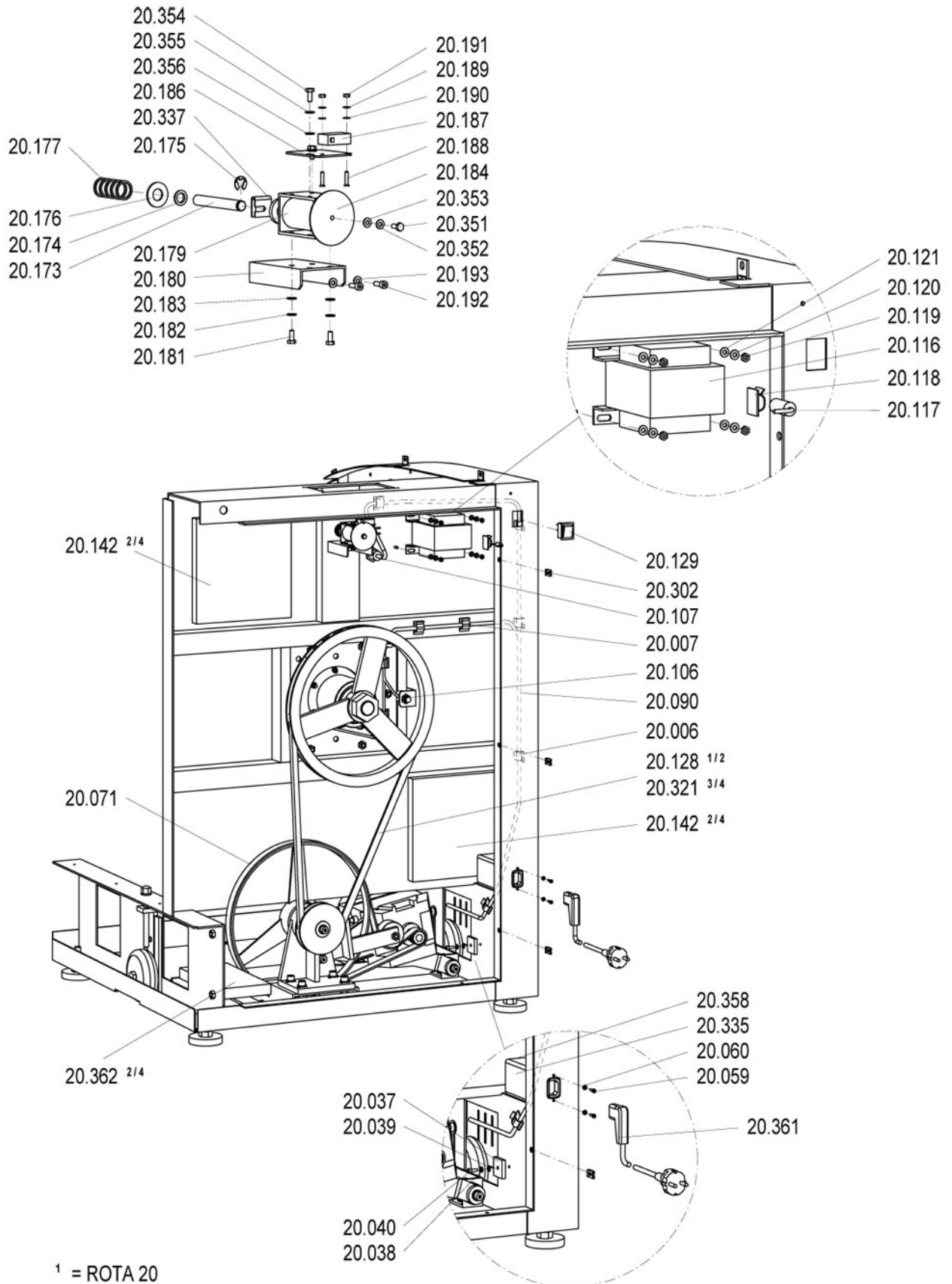
<sup>2</sup> = BIAX 22  
<sup>4</sup> = BIAX 33



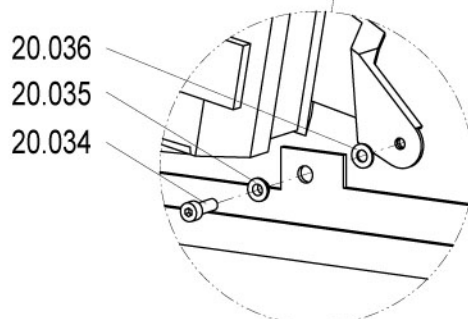
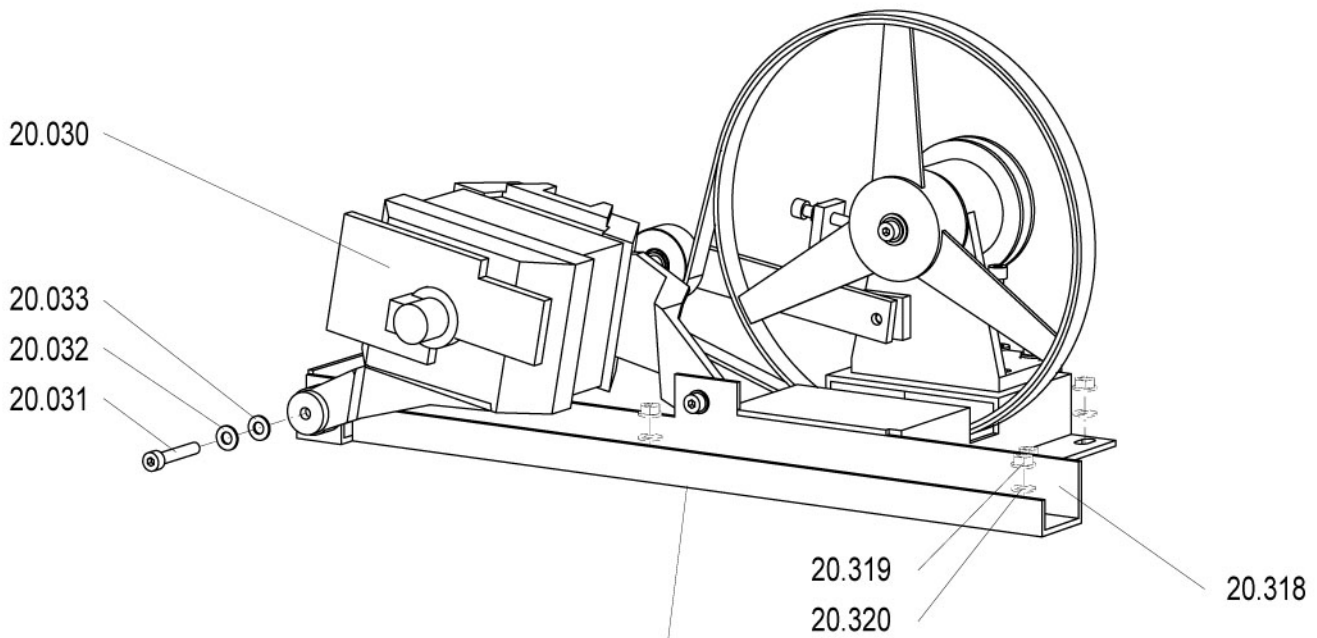
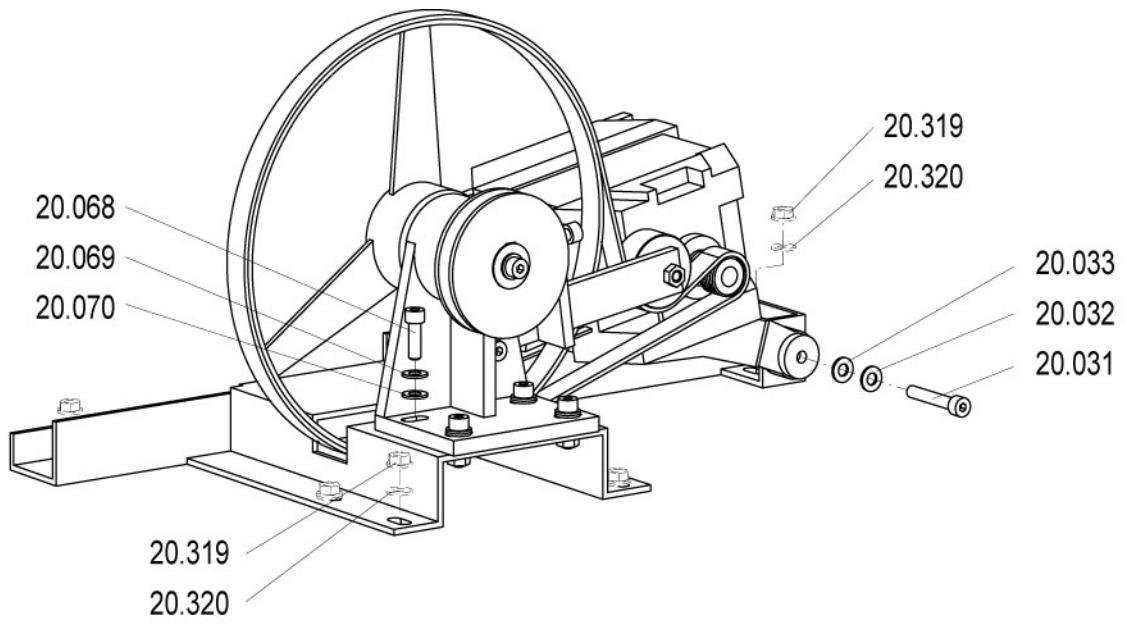
1 = ROTA 20  
3 = ROTA 30



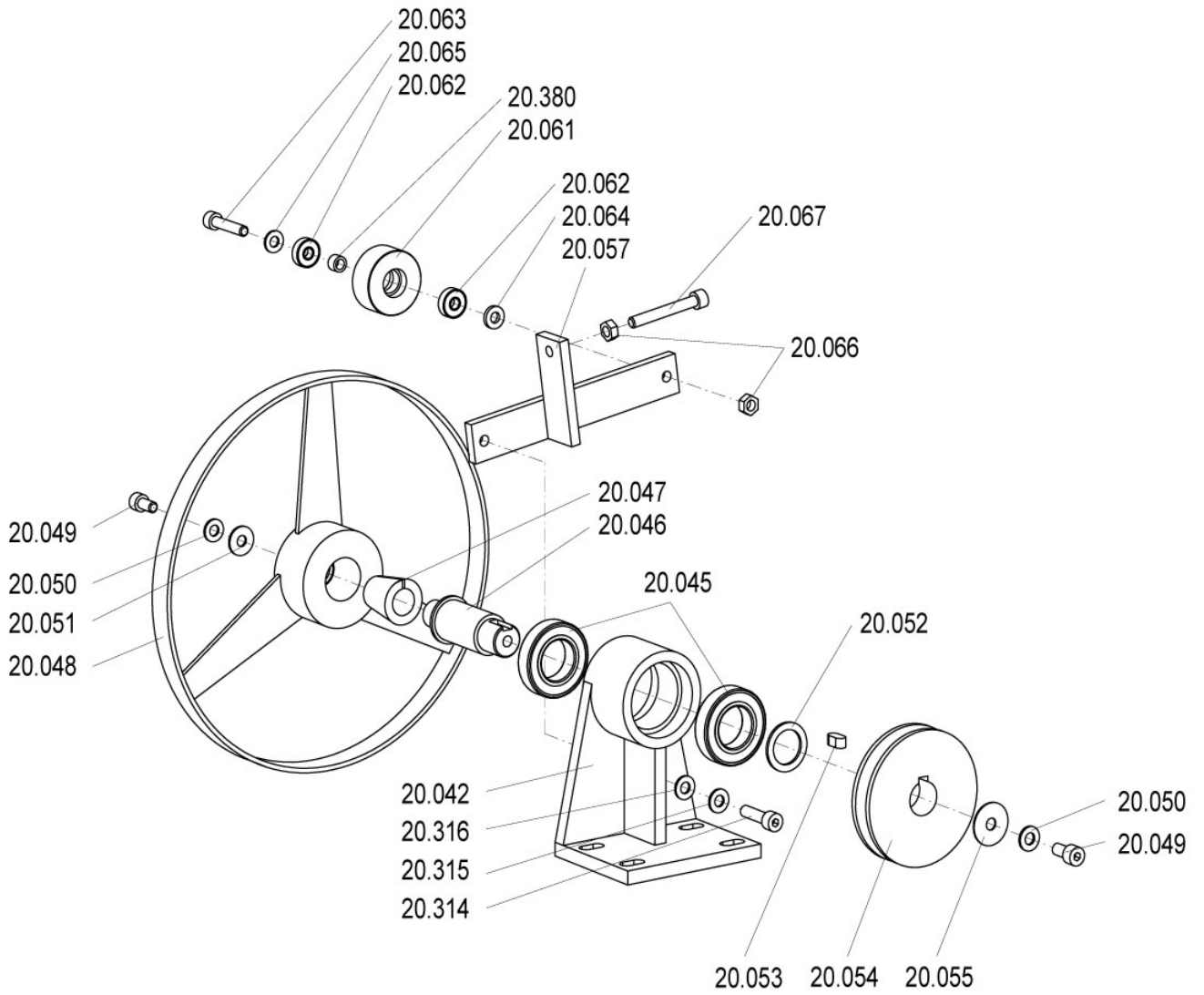
- 1 = ROTA 20
- 2 = BIAX 22
- 3 = ROTA 30
- 4 = BIAX 33

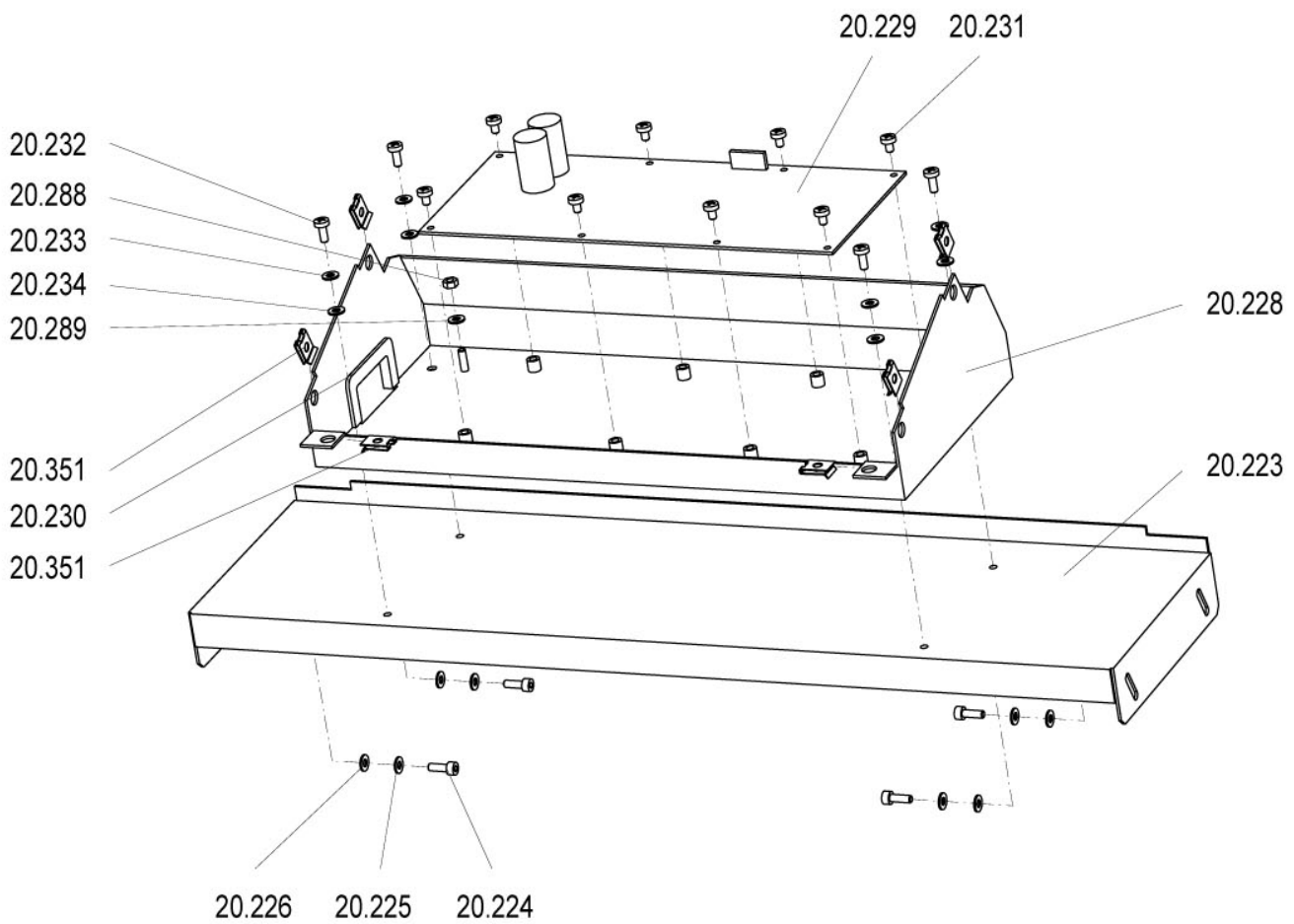
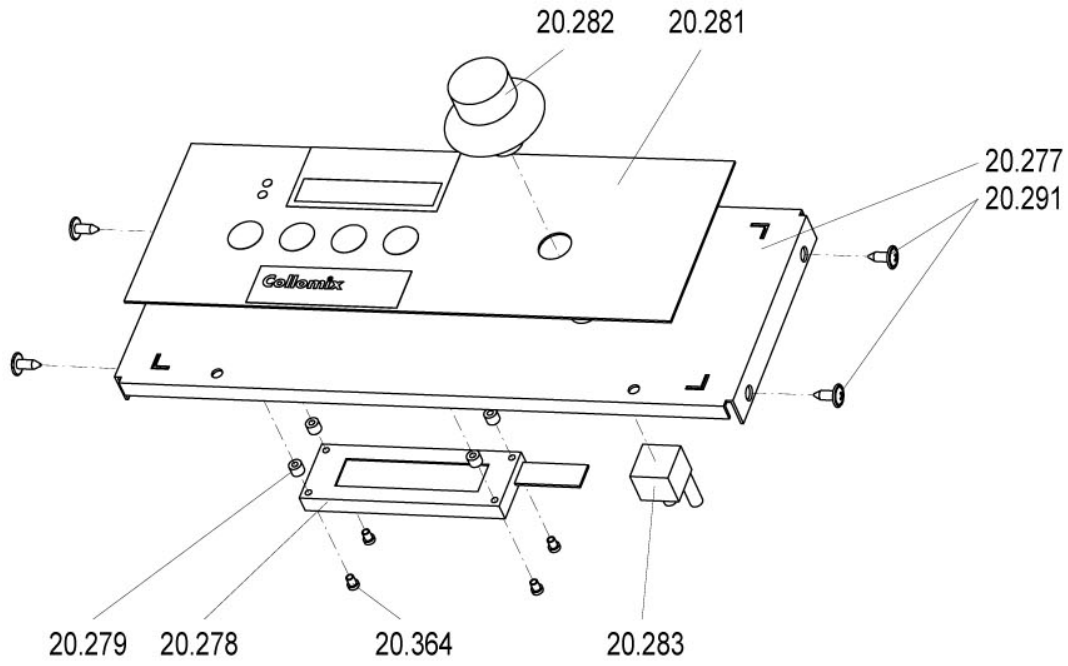


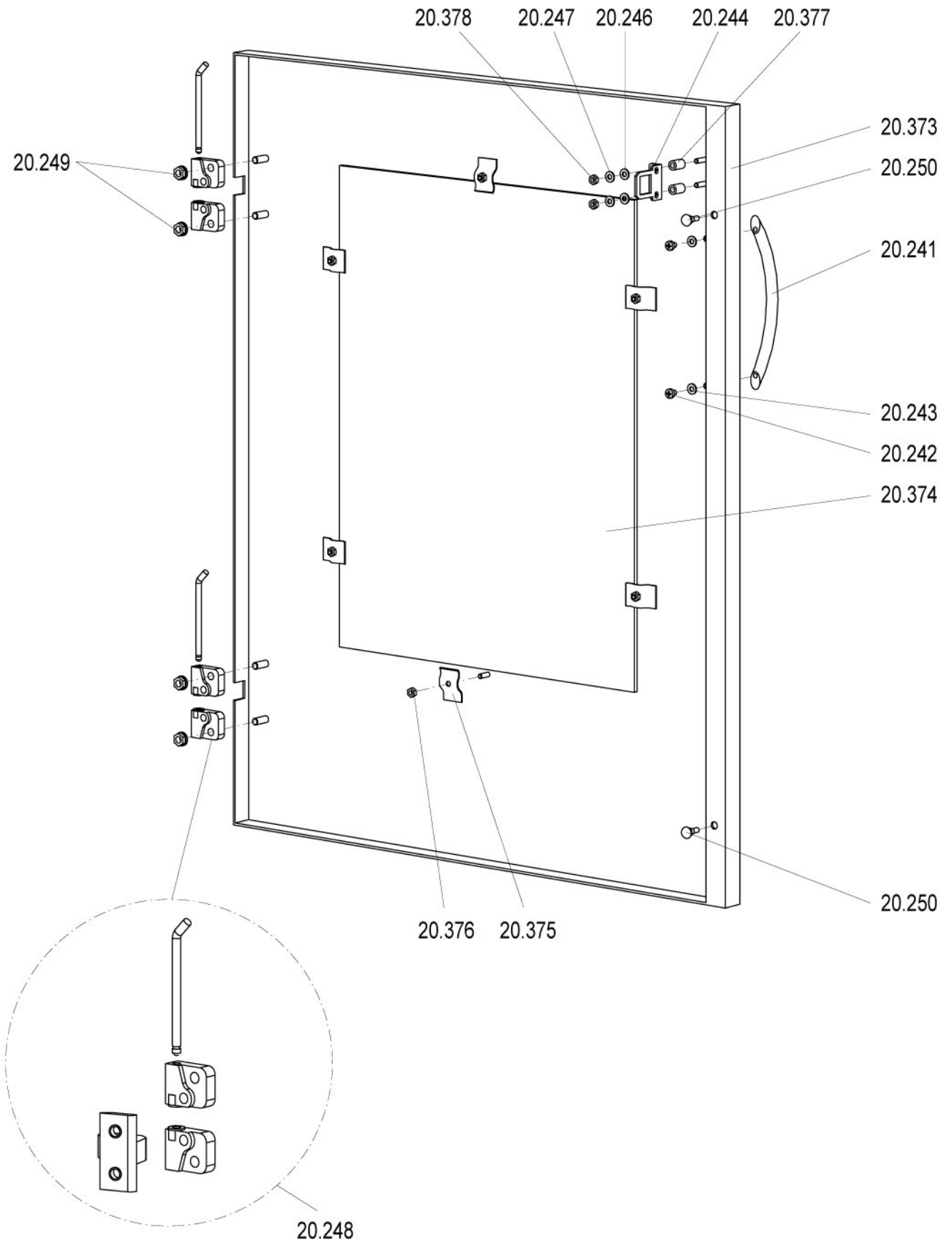
- 1 = ROTA 20
- 2 = BIAX 22
- 3 = ROTA 30
- 4 = BIAX 33



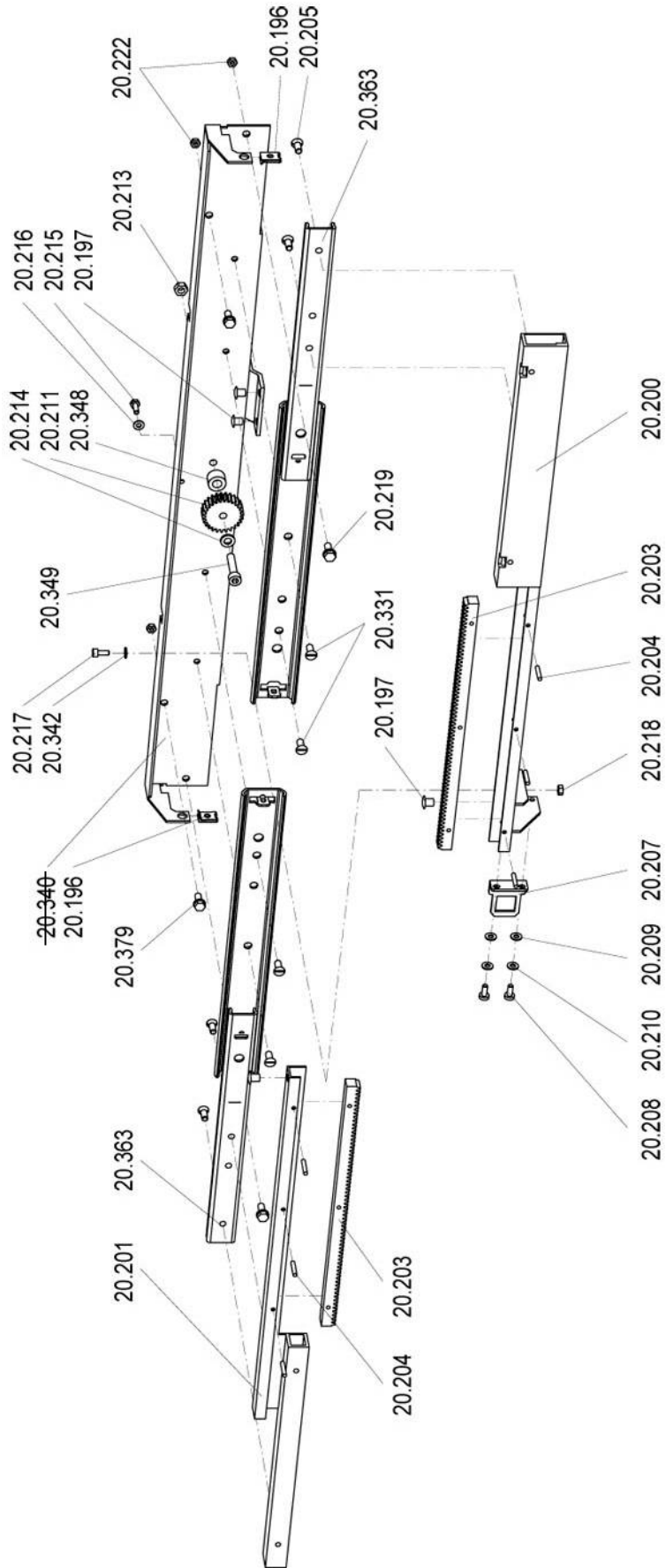


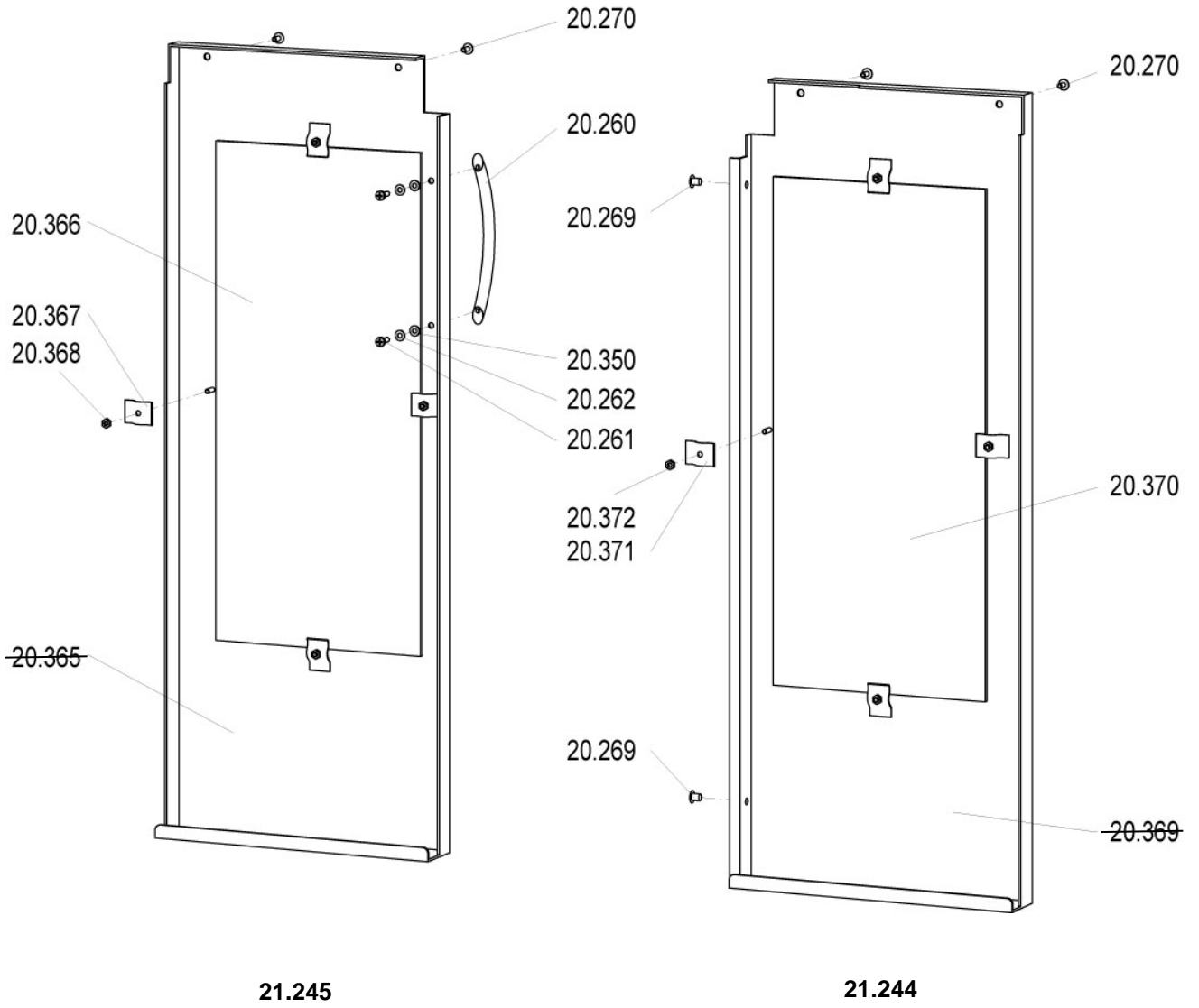


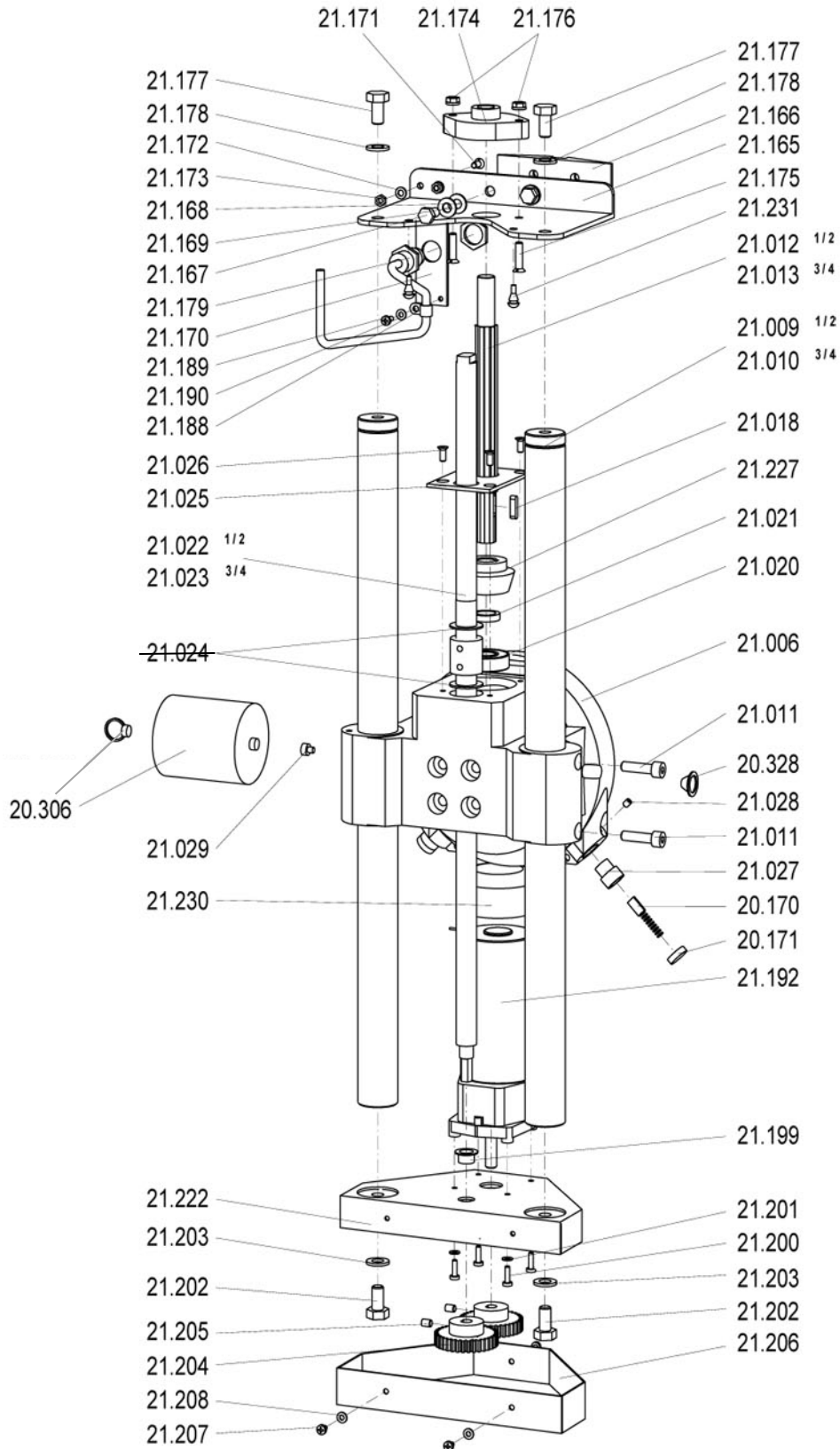




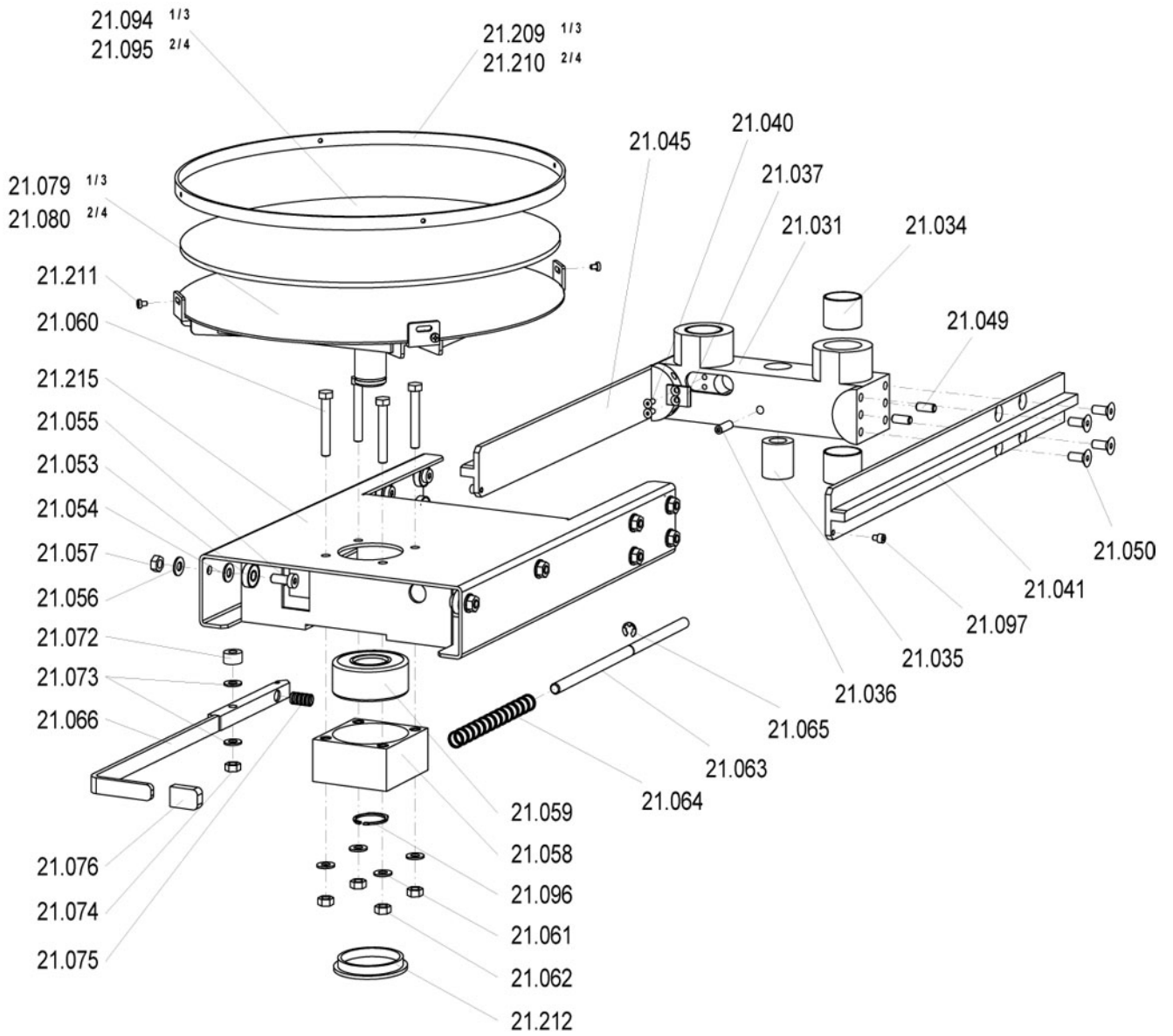
21.243



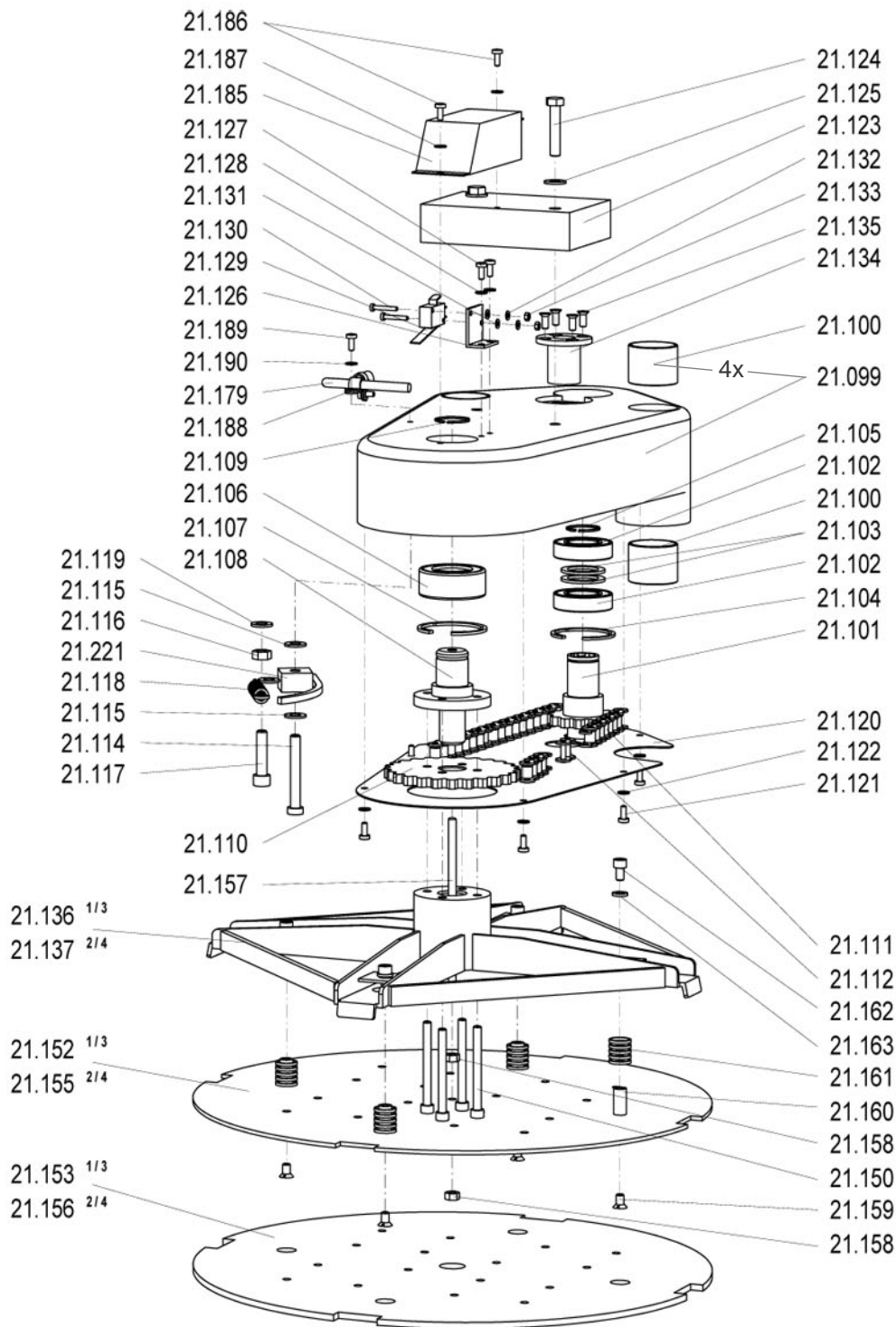




- <sup>1</sup> = ROTA 20
- <sup>2</sup> = BIAX 22
- <sup>3</sup> = ROTA 30
- <sup>4</sup> = BIAX 33



- 1 = ROTA 20
- 2 = BIAX 22 / ROTA 20 oval
- 3 = ROTA 30
- 4 = BIAX 33 / ROTA 30 oval



- 1 = ROTA 20
- 2 = BIAX 22 / ROTA 20 oval
- 3 = ROTA 30
- 4 = BIAX 33 / ROTA 30 oval



Z.-Nr. item No. No. écl.	Art.-Nr. order No. N° réf.	Artikel D	Designation GB	Designation F
20.002	62.170	Gehäuse	Housing	Carrosserie
20.003	62.171	Gehäuse	Housing	Carrosserie
20.004	62.003	Maschinenfuß	Machine feet	Pieds
20.005	50.853	DIN 934 6-Kant-Mutter M12	DIN 934 hex nut M12	DIN 934 Écrou hex. M12
20.006	64.020	Kabelschelle	Cable clamp	Serre-câble
20.007	61.114	Kabelschelle	Cable clamp	Serre-câble
20.008	61.113	Kabelschelle	Cable clamp	Serre-câble
20.015	72.187	Distanzrohr 12x1 Zuschnitt 33,5mm	Distance tube 12x1 33,5mm	Tube-entretoise 12x1 33,5 mm
20.017	72.192	Stellschraube R20/B22	Adjusting screw	Vis de réglage R20/B22
20.018	72.193	Stellschraube R30/B33	Adjusting screw	Vis de réglage R30/B33
20.024	62.232	Lauftrad Polyamid, Gleitlager	Wheel polyamide, sliding bearing	Roue polyamid, palier glisseur
20.025	50.864	DIN 933 6-Kant-Schraube M10x40	DIN 933 hex screw M10x40	DIN 933 Boulon hex. M10x40
20.026	50.002	DIN 125 Scheibe B10,5	DIN 125 washer B10,5	DIN 125 Rondelle B10,5
20.027	50.905	DIN 917 Hutmutter M10	DIN 917 cap nut M10	DIN 917 Ecrou borgne M10
20.028	50.003	Linsenflanschkopfschraube M10x12	Binding head screw M10x12	Vis à tête bombée M10x12
20.029	62.172	Dämmplatte	Sound proofing panel	Plaque d'amortissement
20.030	62.560	Hauptmotor	Main motor	Moteur principal
20.031	50.821	DIN 912 Inbusschraube M8x45	DIN 912 socket head screw M8x45	DIN 912 Boulon Inbus M8x45
20.032	50.006	DIN 127 Federring B8	DIN 127 split washer B8	DIN 127 Rondelle Grower B8
20.033	51.005	DIN 9021 Scheibe B8,4	DIN 9021 washer B8,4	DIN 9021 Rondelle B8,4
20.034	50.811	DIN 933 6-Kant-Schraube M8x20	DIN 933 hex screw M8x20	DIN 933 Boulon hex. M8x20
20.035	62.173	Gleitlager mit Bund	Slide bearing	Paliers à collerette
20.036	50.078	DIN 125 Scheibe Ø 13	DIN 125 washer Ø 13	DIN 125 Rondelle Ø 13
20.037	62.164	Gleichrichter KBPC2506 F	Rectifier KBPC2506 F	Redresseur KBPC2506 F
20.038	50.017	DIN 127 Federring B4	DIN 127 split washer B4	DIN 127 Rondelle Grower B4
20.039	50.023	DIN 125 Scheibe B4,3	DIN 125 washer B4,3	DIN 125 Rondelle B4,3
20.040	50.852	DIN 912 Inbusschraube M4x12	DIN 912 socket head screw M4x12	DIN 912 Boulon Inbus M4x12
20.042	61.041	Lagerbock Vorgelege Guß bearbeitet	Transmission gear bearing block	Support de palier d'arbre
20.045	69.004	Rillenkugellager 6006 Z	Deep groove ball bearing 6006 Z	Roulement à billes rigide 6006 Z
20.046	62.040	Achse Vorgelege	Transmission gear axle	Axe de réducteur
20.047	62.079	Konus	Cone	Cône
20.048	62.065	Flachriemenscheibe Ø 295	Flat belt pulley Ø 295	Poulie plate de courroie Ø 295
20.049	50.857	DIN 912 Inbusschraube M8x16	DIN 912 socket head screw M8x16	DIN 912 Boulon Inbus M8x16
20.050	50.006	DIN 127 Federring B8	DIN 127 split washer B8	DIN 127 Rondelle Grower B8
20.051	51.005	DIN 9021 Scheibe B8,4	DIN 9021 washer B8,4	DIN 9021 Rondelle B8,4
20.052	50.815	DIN 988 Paßscheibe D35d25S2	DIN 988 shim ring D35d25S2	DIN 988 Rondelle d'ajustage D35d25S2
20.053	51.020	DIN 6885 Paßfeder A 8x7x16	DIN 6885 feather key A 8x7x16	DIN 6885 Clavette parallèle forme A 8x7x16
20.054	61.044	Keilriemenscheibe 1 SPA DW 90	V-belt pulley 1 SPA DW 90	Poulie de courroie 1 SPA DW 90
20.055	50.028	Kotflügelscheibe 8,4x30 zn	Disc 8,4x30 galv.	Rondelle 8,4x30
20.057	72.605	Spannhebel verzinkt	Clamping lever galv.	Levier de tension zinguée
20.061	62.041	Spannrolle 49x22	Tension roller 49x22	Galet tendeur 49x22
20.062	69.014	Rillenkugellager 608 ZZ	Deep groove ball bearing 608 ZZ	Roulement à billes rigide 608 ZZ
20.063	50.883	DIN 912 Inbusschraube M8x40	DIN 912 socket head screw M8x40	DIN 912 Boulon Inbus M8x40
20.064	50.918	DIN 988 Paßscheibe 14x8x1,0	DIN 988 shim ring 14x8x1,0	DIN 988 Rondelle d'ajustage 14x8x1,0
20.065	51.005	DIN 9021 Scheibe B8,4	DIN 9021 washer B8,4	DIN 9021 Rondelle B8,4
20.066	50.804	DIN 934 6-Kant-Mutter M8	DIN 934 hex nut M8	DIN 934 Écrou hex. M8

Z.-Nr. item No. No. écl.	Art.-Nr. order No. N° réf.	Artikel D	Designation GB	Designation F
20.067	50.842	DIN 933 6-Kant-Schraube M8x60	DIN 933 hex screw M8x60	DIN 933 Boulon hex. M8x60
20.068	50.857	DIN 912 Inbusschraube M8x16	DIN 912 socket head screw M8x16	DIN 912 Boulon Inbus M8x16
20.069	50.006	DIN 127 Federring B8	DIN 127 split washer B8	DIN 127 Rondelle Grower B8
20.070	51.005	DIN 9021 Scheibe B8,4	DIN 9021 washer B8,4	DIN 9021 Rondelle B8,4
20.071	62.037	Poly-V-Riemen l=1151 mm	Poly-V-belt l=1151 mm	Courroie Poly-V l=1151 mm
20.073	72.134	Lagerflansch	Bearing flange	Flasque de palier
20.076	62.176	Antriebswelle	Drive shaft	Arbre d'entraînement
20.077	69.003	Schrägkugellager 7207 B	Angular ball bearing 7207 B	Roulement à billes 7207 B
20.079	50.866	DIN 912 Inbusschraube M6x60	DIN 912 socket head screw M6x60	DIN 912 Boulon Inbus M6x60
20.080	72.005	Schleifring kpl.	Slip ring	Bague de frottement
20.082	50.085	DIN 84 Zylinderschraube M4x10	DIN 84 cheese head screw M4x10	DIN 84 Vis tête cylindrique M4x10
20.083	50.017	DIN 127 Federring B4	DIN 127 split washer B4	DIN 127 Rondelle Grower B4
20.084	62.010	Flachstecker Messing 6,3-0,8	Flat-pin connector 6,3-0,8	Fiche plate laiton 6,3 - 0,8
20.085	50.919	DIN 914 Gewindestift M5x8	DIN 914 threaded pin M5x8	DIN 914 Tige filetée M5x8
20.086	50.954	DIN 915 Gewindestift M5x8	DIN 915 threaded pin M5x8	DIN 915 Tige filetée M5x8
20.087	51.017	DIN 6885 Paßfeder A 8x7x30	DIN 6885 feather key A 8x7x30	DIN 6885 Clavette parallèle forme A 8x7x30
20.088	51.073	DIN 6912 Inbusschraube M8x25	DIN 6912 socked head screw M8x25	DIN 6912 Boulon Inbus M8x25
20.090	72.137	Kabelbaum	Wiring harness	Faisceau de câbles
20.106	62.013	Näherungsschalter 12 mm mit Kabel	Proximity switch 12 mm	Commutateur d'approche 12 mm avec Câble
20.107	62.014	Näherungsschalter 18 mm	Proximity switch 18 mm	Commutateur d'approche 18 mm
20.116	62.564	Trafo 230V 50Hz	Transformer 230V 50Hz	TransFormateur 230V 50Hz
20.117	64.072	R/C Kombination C0,5/100R	Mains suppression filter	Combinaison C0,5/100R
20.118	64.020	Kabelschelle	Cable clamp	Serre-câble
20.119	50.825	DIN 934 6-Kant-Mutter M4	DIN 934 hex nut M4	DIN 934 Écrou hex. M4
20.120	50.017	DIN 127 Federring B4	DIN 127 split washer B4	DIN 127 Rondelle Grower B4
20.121	51.003	DIN 9021 Scheibe D4,3	DIN 9021 washer D4,3	DIN 9021 Rondelle D4,3
20.125	61.036	Abstandsring	Distance ring	Bague d'écartement
20.126	61.035	Keilriemenscheibe 1 SPA DW300	V-belt pulley 1 SPA DW300	Poulie de courroie 1 SPA DW 300
20.128	61.039	Keilriemen SPA 1482	V-belt SPA 1482	Courroie SPA 1482
20.129	62.562	Hauptschalter 250V 16A	Main switch 250V 16A	Interrupteur principal 250V 16A
20.139	62.179	Wanne	Tub	Bac
20.140	62.180	Wanne	Tub	Bac
20.141	61.246	Terodem 5.000	Terodem 5.000	Terodem 5.000
20.142	62.172	Dämmplatte	Sound proofing panel	Plaque d'amortissement
20.143	51.001	DIN 7976 Blechschraube 4,2x13	DIN 7976 self-tapping screw 4,2x13	DIN 7976 Vis à tôle 4,2x13
20.144	51.003	DIN 9021 Scheibe D4,3	DIN 9021 washer D4,3	DIN 9021 Rondelle D4,3
20.145	62.117	Abdeckkappe M4 (SW7)	Cap for screw heads M4 (SW 7)	Cache de tête de vis M4 (SW 7)
20.146	50.093	Tensilock-Schraube M5x12	Self locking screw M5x12	Vis autoblocante M5x12
20.148	62.115	Abdeckkappe M5 (SW8)	Cap for screw heads M5 (SW 8)	Cache de tête de vis M5 (SW 8)
20.149	50.019	DIN 127 Federring B5	DIN 127 split washer B5	DIN 127 Rondelle Grower B5
20.150	50.405	DIN 934 6-Kant-Mutter M5	DIN 934 hex nut M5	DIN 555 Écrou hex. M5
20.151	72.138	Türverriegelung	Door locking mechanism	Verrou de porte
20.155	51.091	DIN 7991 Senkk Innen-6-Kant M4x35	DIN 7991 countersunk socket head hex screw M4x35	DIN 7991 Vis 6 pans creux M4x35
20.156	50.428	DIN 557 4-Kant-Mutter M4	DIN 557 nut M4	DIN 557 Écrou 4 pans M4
20.157	50.017	DIN 127 Federring B4	DIN 127 split washer B4	DIN 127 Rondelle Grower B4
20.158	62.181	Blende unten VA	Lower cover	Diaphragme inférieur

Z.-Nr. item No. No. écl.	Art.-Nr. order No. N° réf.	Artikel D	Designation GB	Designation F
20.159	62.182	Blende unten VA	Lower cover	Diaphragme inférieur
20.160	51.002	DIN 7985 Linsenschraube M4x10	DIN 7985 oval head screw M4x10	DIN 7985 Vis à tête bombée M4x10
20.161	50.017	DIN 127 Federring B4	DIN 127 split washer B4	DIN 127 Rondelle Grower B4
20.163	61.583	Halter Führungsschiene	Attachment for guide rail	Maintien de rail de guidage
20.164	72.149	Führungsschiene Zuschnitt	Guide rail	Rail de guidage
20.167	71.010	Distanzscheibe 0,2	Shim 0,2	Cale 0,2
20.168	50.850	DIN 912 Inbusschraube M8x50	DIN 912 socket head screw M8x50	DIN 912 Boulon Inbus M8x50
20.169	50.027	DIN 125 Scheibe B8,4	DIN 125 washer B8,4	DIN 125 Rondelle B8,4
20.170	62.006	Kohlebürsten 300	Carbon brushes	Balais de charbons 300
20.171	62.008	Kohlebürstenkappen	Carbon brush caps	Capuchon de balais de charbons
20.172	61.089	Buchse BB 1012 DP 4	Bushing BB 1012 DP 4	Douille BB 1012 DP 4
20.173	62.184	Raststift	Latching pin	Pointeau
20.174	62.186	Isoliertülle 10,2/11,9	Conduit sleeve	Conduit isolant
20.175	51.028	DIN 6799 Sicherungsscheibe di7	DIN 6799 lock washer di7	DIN 6799 Anneau d'arrêt di7
20.176	62.187	Federabstützscheibe für Magnet Mischeinheit	Disc for compression spring	Disque de pression pour aimant unité de mélange
20.177	62.188	Druckfeder	Compression spring	Ressort de pression
20.179	72.204	Magnet Mischeinheit	Mixing unit magnet	Aimant d'unité de mélange
20.180	62.189	Aufnahme Magnet	Carrier for magnet	Réceptacle d'aimant
20.181	50.943	DIN 933 6-Kant-Schraube M4x10	DIN 933 hex screw M4x10	DIN 933 Boulon hex. M4x10
20.182	50.017	DIN 127 Federring B4	DIN 127 split washer B4	DIN 127 Rondelle Grower B4
20.183	51.003	DIN 9021 Scheibe D4,3	DIN 9021 washer D4,3	DIN 9021 Rondelle D4,3
20.184	72.017	Schaltscheibe	Switching disc compl.	Disque de connecter
20.186	62.190	Halblech Magnetschalter	Mounting plate for magnet switch	Tôle de tenue de contacteur d'aimant
20.187	61.220	Microschalter Magnet Mischeinheit	Micro switch mixing unit magnet	Microcontacteur d'aimant d'unité de mélange
20.188	50.861	DIN 965 Senkkopfschraube M3x16	DIN 965 countersunk screw M3x16	DIN 965 Vis à tête fraisée M3x16
20.189	50.010	DIN 127 Federring B3	DIN 127 split washer B3	DIN 127 Rondelle Grower B3
20.190	50.009	DIN 125 Scheibe B3,2	DIN 125 washer B3,2	DIN 125 Rondelle B3,2
20.191	50.820	DIN 934 6-Kant-Mutter M3	DIN 934 hex nut M3	DIN 934 Écrou hex. M3
20.192	50.946	DIN 933 6-Kant-Schraube M4x12	DIN 933 hex screw M4x12	DIN 933 Boulon hex. M4x12
20.193	50.017	DIN 127 Federring B4	DIN 127 split washer B4	DIN 127 Rondelle Grower B4
20.196	50.069	Blechmutter 4,8 mm 15 mm lang	Sheet-metal nut 4,8 mm 15 mm long	Ecrou tôle 4,8 mm
20.197	62.192	Abdeckstopfen für Führung Schiebetür	Cap for guiding sliding door	Bouchon de recouvrement pour guidage de porte
20.200	61.513	Aufnahme Führung rechts	Carrier guide right	Logement de guidage à droite
20.201	61.514	Aufnahme Führung links	Carrier guide left	Logement de guidage à gauche
20.203	62.535	Zahnstange 250mm l m=1,25 PA	Toothed rack PA Type	Crémaillère 250 mm
20.204	51.035	DIN 1481 Schwerverspannstift 3x16	DIN 1481 rollpin 3x16	DIN 1481 Goupille 3x16
20.205	50.916	DIN 965 Senkkopfschraube M4x10	DIN 965 countersunk screw M4x10	DIN 965 Vis à tête fraisée M4x10
20.207	64.086	Betätiger Türverriegelung	Actuator door lock	Actionneur de verrouillage
20.208	50.943	DIN 933 6-Kant-Schraube M4x10	DIN 933 hex screw M4x10	DIN 933 Boulon hex. M4x10
20.209	50.023	DIN 125 Scheibe B4,3	DIN 125 washer B4,3	DIN 125 Rondelle B4,3
20.210	50.017	DIN 127 Federring B4	DIN 127 split washer B4	DIN 127 Rondelle Grower B4
20.211	62.534	Stirnrad Z 26 m=1,25 PA	Spur gear Z 35	Engrenage cylindrique Z 26 m=1,25 PA
20.213	50.888	DIN 934 6-Kant-Mutter M6	DIN 934 hex nut M6	DIN 934 Écrou hex. M6
20.214	51.019	DIN 9021 Scheibe B6,4	DIN 9021 washer B6,4	DIN 9021 Rondelle B6,4
20.217	50.852	DIN 912 Inbusschraube M4x12	DIN 912 socket head screw M4x12	DIN 912 Boulon Inbus M4x12
20.218	50.825	DIN 934 6-Kant-Mutter M4	DIN 934 hex nut M4	DIN 934 Écrou hex. M4

Z.-Nr. item No. No. écl.	Art.-Nr. order No. N° réf.	Artikel D	Designation GB	Designation F
20.222	51.105	Tensilock-Sicherungsmutter M5	Self-locking nut M5 F90	Ecrou autoblocant M5
20.223	62.195	Verbinder Aufnahme Platine	Connector for carrier mainboard	Connecteur réceptacle platine
20.224	50.946	DIN 933 6-Kant-Schraube M4x12	DIN 933 hex screw M4x12	DIN 933 Boulon hex. M4x12
20.225	50.017	DIN 127 Federring B4	DIN 127 split washer B4	DIN 127 Rondelle Grower B4
20.226	51.003	DIN 9021 Scheibe D4,3	DIN 9021 washer D4,3	DIN 9021 Rondelle D4,3
20.228	62.196	Aufnahme Platine	Carrier for mainboard	Réceptacle de platine
20.229	71165	Platine R20/30 B22/33/44	Motherboard R20/30 B22/33/44	Platine R20/30 B22/33/44
20.230	61.261	Kantenschutz mit Stahlgerüst	Edge protection	Bordure de protection
20.231	51.003	DIN 9021 Scheibe D4,3	DIN 9021 washer D4,3	DIN 9021 Rondelle D4,3
20.232	51.002	DIN 7985 Linsenschraube M4x10	DIN 7985 oval head screw M4x10	DIN 7985 Vis à tête bombée M4x10
20.233	50.017	DIN 127 Federring B4	DIN 127 split washer B4	DIN 127 Rondelle Grower B4
20.234	51.003	DIN 9021 Scheibe D4,3	DIN 9021 washer D4,3	DIN 9021 Rondelle D4,3
20.241	64.003	Türgriff	Door handle	Poignée de porte
20.242	51.095	DIN 7985 Linsenschraube M4x8	DIN 7985 oval head screw M4x8	DIN 7985 Vis à tête bombée M4x8
20.243	50.017	DIN 127 Federring B4	DIN 127 split washer B4	DIN 127 Rondelle Grower B4
20.244	64.086	Betätiger Türverriegelung	Actuator door lock	Actionneur de verrouillage
20.246	50.023	DIN 125 Scheibe B4,3	DIN 125 washer B4,3	DIN 125 Rondelle B4,3
20.247	50.017	DIN 127 Federring B4	DIN 127 split washer B4	DIN 127 Rondelle Grower B4
20.248	64.016	Türscharnier schwarz	Hinge black	Charnière de porte noir
20.249	50.091	Tensilock-Sicherungsmutter M6	Self-locking nut M6 F90	Ecrou autoblocant M6
20.250	64.051	Türpuffer	Door damper	Tampon de porte
20.251	50.832	DIN 912 Inbusschraube M6x10	DIN 912 socket head screw M6x10	DIN 912 Boulon Inbus M6x10
20.252	50.026	DIN 127 Federring B6	DIN 127 split washer B6	DIN 127 Rondelle Grower B6
20.253	50.005	DIN 125 Scheibe B6,4	DIN 125 washer B6,4	DIN 125 Rondelle B6,4
20.260	64.003	Türgriff	Door handle	Poignée de porte
20.261	50.045	DIN 7985 Linsenschraube M4x14	DIN 7985 oval head screw M4x14	DIN 7985 Vis à tête bombée M4x14
20.262	50.017	DIN 127 Federring B4	DIN 127 split washer B4	DIN 127 Rondelle Grower B4
20.269	62.192	Abdeckstopfen für Führung Schiebetür	Cap for guiding sliding door	Bouchon de recouvrement pour guidage de porte
20.270	50.096	Linsenflanschkopfschraube M4x10	Binding head screw M4x10	Vis à tête bombée M4x10
20.271	62.257	Abdeckung oben	Cover top	Couvercle supérieur
20.272	62.258	#NV	#NV	#NV
20.273	62.172	Dämmplatte	Sound proofing panel	Plaque d'amortissement
20.274	50.068	DIN 968 Blechschraube 4,8x13	DIN 968 self-tapping screw 4,8x13	DIN 968 Vis à tôle 4,8x13
20.275	50.931	DIN 912 Inbusschraube M4x8	DIN 912 socket head screw M4x8	DIN 912 Boulon Inbus M4x8
20.277	62.204	Bedienteil	Control unit	Boîtier de commandes
20.278	64.053	LCD-Display	LCD-Display	Ecran LCD
20.279	62.058	Distanzhülse	Distance sleeve	Douille de distance
20.281	64.039	Folientastatur Viba/Rota/Biax	Key pad Viba/Rota/Biax	Clavier feuille Viba/Rota/Biax
20.282	62.073	Not-Aus-Taster	Emergency-Stop pushbutton	Bouton d'arrêt d'urgence
20.283	62.264	Schaltelement Not-Aus-Taster BZOO	Control element BZOO	Element de circuit BZOO
20.288	50.825	DIN 934 6-Kant-Mutter M4	DIN 934 hex nut M4	DIN 934 Écrou hex. M4
20.289	50.023	DIN 125 Scheibe B4,3	DIN 125 washer B4,3	DIN 125 Rondelle B4,3
20.291	50.068	DIN 968 Blechschraube 4,8x13	DIN 968 self-tapping screw 4,8x13	DIN 968 Vis à tôle 4,8x13
20.292	62.230	Abdeckblech Magnetschalter	Cover for magnet switch	Tôle de recouvrement de contacteur d'aiman
20.293	51.001	DIN 7976 Blechschraube 4,2x13	DIN 7976 self-tapping screw 4,2x13	DIN 7976 Vis à tôle 4,2x13
20.294	62.205	Haube	Hood	Capot
20.295	62.206	Haube	Hood	Capot

Z.-Nr. item No. No. écl.	Art.-Nr. order No. N° réf.	Artikel D	Designation GB	Designation F
20.296	50.835	DIN 985 6-Kant-Mutter M4	DIN 985 hex nut M4	DIN 985 Écrou hex. M4
20.297	50.069	Blechmutter 4,8 mm 15 mm lang	Sheet-metal nut 4,8 mm 15 mm long	Ecrou tôle 4,8 mm
20.298	50.068	DIN 968 Blechschraube 4,8x13	DIN 968 self-tapping screw 4,8x13	DIN 968 Vis à tôle 4,8x13
20.299	50.068	DIN 968 Blechschraube 4,8x13	DIN 968 self-tapping screw 4,8x13	DIN 968 Vis à tôle 4,8x13
20.300	62.207	Rückwand	Rear panel	Panneau arrière
20.301	62.172	Dämmplatte	Sound proofing panel	Plaque d'amortissement
20.302	50.069	Blechmutter 4,8 mm 15 mm lang	Sheet-metal nut 4,8 mm 15 mm long	Ecrou tôle 4,8 mm
20.303	50.068	DIN 968 Blechschraube 4,8x13	DIN 968 self-tapping screw 4,8x13	DIN 968 Vis à tôle 4,8x13
20.304	64.077	Abdeckkappe	Cap	Cache
20.305	62.192	Abdeckstopfen für Führung Schiebetür	Cap for guiding sliding door	Bouchon de recouvrement pour guidage de porte
20.306	62.120	Permaschmierung + Aktivierungsschraube	PERMA lubrication compl.	Graissage permanent avec vis d'activation
20.314	50.812	DIN 912 Inbusschraube M8x35	DIN 912 socket head screw M8x35	DIN 912 Boulon Inbus M8x35
20.315	50.006	DIN 127 Federring B8	DIN 127 split washer B8	DIN 127 Rondelle Grower B8
20.316	50.027	DIN 125 Scheibe B8,4	DIN 125 washer B8,4	DIN 125 Rondelle B8,4
20.318	62.239	Motoraufnahme	Mounting for main motor	Fixation pour moteur principal
20.319	50.092	Tensilock-Sicherungsmutter M8	Self-locking nut M8 F90	Ecrou autoblocant M8
20.320	51.005	DIN 9021 Scheibe B8,4	DIN 9021 washer B8,4	DIN 9021 Rondelle B8,4
20.321	62.240	Keilriemen SPA 1532 FOZ	V-belt SPA 1532 FOZ	Courroie SPA 1532 FOZ
20.322	62.247	Türanschlag	Door damper Biax22/33	Porte butée
20.326	64.051	Türpuffer	Door damper	Tampon de porte
20.328	62.151	Abdeckstopfen	Cover plug	Bouchon
20.329	51.133	DIN 462 Sicherungsblech	DIN 462 lock plate	DIN 462 Rondelle d'arrêt
20.330	51.128	DIN 1481 Schwerverspannstift 5x12	DIN 1481 rollpin 5x12	DIN 1481 Goupille 5x12
20.331	50.208	Linsenflanschkopfschraube M5x8	Binding head screw M5x8	Vis à tête bombée M5x8
20.335	62.762	Netzstörfilter mit Kaltgerätestecker	Mains suppression filter with ICE plug	Filter antiparasite de secteur avec prise ICE
20.336	51.132	6-Kant-Mutter M28x1,5	Hexagon nut M28x1,5	Écrou hexagonal M28x1,5
20.337	62.735	Clip für Raststift Rota/Biax	NEU	Clip
20.338	50.916	DIN 965 Senkkopfschraube M4x10	DIN 965 countersunk screw M4x10	DIN 965 Vis à tête fraisée M4x10
20.339	50.835	DIN 985 6-Kant-Mutter M4	DIN 985 hex nut M4	DIN 985 Écrou hex. M4
20.342	50.084	DIN 125 Scheibe Ø 5,3	DIN 125 washer Ø 5,3	DIN 125 Rondelle Ø 5,3
20.348	62.774	Distanzhülse	Distance sleeve	Douille de distance
20.349	50.957	DIN 912 Inbusschraube M6x40	DIN 912 socket head screw M6x40	DIN 912 Boulon Inbus M6x40
20.350	62.256	Unterlegscheibe PA d4,3/1,2/1	Washer	Rondelle
20.351	50.069	Blechmutter 4,8 mm 15 mm lang	Sheet-metal nut 4,8 mm 15 mm long	Ecrou tôle 4,8 mm
20.351	50.943	DIN 933 6-Kant-Schraube M4x10	DIN 933 hex screw M4x10	DIN 933 Boulon hex. M4x10
20.352	50.017	DIN 127 Federring B4	DIN 127 split washer B4	DIN 127 Rondelle Grower B4
20.353	51.003	DIN 9021 Scheibe D4,3	DIN 9021 washer D4,3	DIN 9021 Rondelle D4,3
20.354	50.943	DIN 933 6-Kant-Schraube M4x10	DIN 933 hex screw M4x10	DIN 933 Boulon hex. M4x10
20.355	50.017	DIN 127 Federring B4	DIN 127 split washer B4	DIN 127 Rondelle Grower B4
20.356	51.003	DIN 9021 Scheibe D4,3	DIN 9021 washer D4,3	DIN 9021 Rondelle D4,3
20.357	61.382	Kegelradsatz linke Verzahnung	Bevel gear set left toothing	Jeu de pignons coniques
20.358	72.597	Schutzleiter Netzstörfilter	Protective grounding	Conducteur de protection
20.359	50.072	DIN 84 Zylinderschraube M3x10	DIN 84 cheese head screw M3x10	DIN 84 Vis tête cylindrique M3x10
20.360	50.010	DIN 127 Federring B3	DIN 127 split washer B3	DIN 127 Rondelle Grower B3
20.361	72.607	Netzkabel mit Kaltgerätestecker angewinkelt 2,5m	Mains cable with ICE connector 2,5m	Câble d'alimentation secteur avec prise ICE 2,5m

Z.-Nr. item No. No. écl.	Art.-Nr. order No. N° réf.	Artikel D	Designation GB	Designation F
20.362	62.173	Gleitlager mit Bund	Slide bearing	Paliers à collerette
20.363	71.506	Softroller gekürzt	Softroller	Softroller
20.364	51.150	Gewindeinsatz Bauform SA	Threaded insert SA	Broche filetée SA
20.365	62.283	Schiebetür rechts	Sliding door right	Porte coulissante à droite
20.366	62.285	Scheibe Plexi 445x200x4	Disc plexi 445x200x4	Vitre Plexi 445x200x4
20.367	62.502	Federkralle	Spring draw	Federkralle
20.368	50.835	DIN 985 6-Kant-Mutter M4	DIN 985 hex nut M4	DIN 985 Écrou hex. M4
20.370	62.285	Scheibe Plexi 445x200x4	Disc plexi 445x200x4	Vitre Plexi 445x200x4
20.371	62.502	Federkralle	Spring draw	Federkralle
20.372	50.835	DIN 985 6-Kant-Mutter M4	DIN 985 hex nut M4	DIN 985 Écrou hex. M4
20.374	64.234	Scheibe Plexi 430x330x4	Disc plexi 430x330x4	Vitre Plexi 430x330x4
20.375	62.502	Federkralle	Spring draw	Federkralle
20.376	50.835	DIN 985 6-Kant-Mutter M4	DIN 985 hex nut M4	DIN 985 Écrou hex. M4
20.377	64.235	Distanzscheibe Ø8xØ4,2x10	Shim Ø8xØ4,2x10	Cale Ø8xØ4,2x10
20.378	50.835	DIN 985 6-Kant-Mutter M4	DIN 985 hex nut M4	DIN 985 Écrou hex. M4
20.379	50.093	Tensilock-Schraube M5x12	Self locking screw M5x12	Vis autoblocante M5x12
20.380	62.790	Spannrollenhülse	Tension roller sleeve	Douille de rouleau de tension
21.006	72.156	Nabe	Hub	Moyeu
21.009	62.167	Führungswelle	Guide shaft	Arbre de guidage
21.010	62.168	Führungswelle	Guide shaft	Arbre de guidage
21.011	51.022	DIN 6912 Inbusschraube M8x30	DIN 6912 socked head screw M8x30	DIN 6912 Boulon Inbus M8x30
21.012	72.127	Keilwelle 312 mm	Spline shaft 312 mm R20/B22	Arbre cannelé 312 mm
21.013	72.157	Keilwelle 337 mm	Spline shaft 337 mm	Arbre cannelé 337 mm
21.018	51.025	DIN 6885 Paßfeder A 5x5x20	DIN 6885 feather key A 5x5x20	DIN 6885 Clavette parallèle forme A 5x5x20
21.020	69.009	Schräggugellager 7203 B	Angular ball bearing 7203 B	Roulement à billes 7203 B
21.021	62.213	Distanzstück	Distance piece	Câle d' ajustement
21.022	72.768	Gewindespindel	Threaded spindle	Broche filetée
21.023	72.762	Gewindespindel	Threaded spindle	Broche filetée
<del>21.024</del>	<del>61.055</del>	Anlaufscheibe DP4	Thrust ring DP 4	Rondelle de friction DP4
21.025	71.019	Abdeckung kpl.	Cover compl.	Couvercle compl.
21.026	51.026	DIN 7991 Senkk Innen-6-Kant M5x12	DIN 7991 countersunk socket head hex screw M5x12	DIN 7991 Vis 6 pans creux M5x12
21.027	62.007	Kohlebürstenhalter	Brush holder	Porte-charbon
21.028	50.840	DIN 913 Gewindestift M5x6	DIN 913 threaded pin M5x6	DIN 913 Tige filetée M5x6
21.029	62.122	Reduzierstück Permaschmierung	Perma lubrication reducing piece	Graissage permanent réducteur
21.031	72.000	Spannbackenträger	Clamping jaw support	Support de mâchoire de serrage
21.034	61.062	Buchse 3530 DP 4	Bushing 3530 DP 4	Douille 3530 DP 4
21.035	61.063	Spindelmutter rechts	Spindle nut right	Ecrou de vis sans fin droite
21.036	50.838	DIN 915 Gewindestift M8x25	DIN 915 threaded pin M8x25	DIN 915 Tige filetée M8x25
21.037	71.022	Arretierhebelplatte	Locking lever plate	Plaque de levier de blocage
21.040	51.026	DIN 7991 Senkk Innen-6-Kant M5x12	DIN 7991 countersunk socket head hex screw M5x12	DIN 7991 Vis 6 pans creux M5x12
21.041	72.319	Tragarm rechts	Support arm right	Bras support droite
21.045	72.320	Tragarm links	Support arm left	Bras support gauche
21.049	51.058	DIN 6325 Zylinderstift 8mm/ 8x20	DIN 6325 parallel pin 8mm/8x20	DIN 6325 Tige cylindrique 8mm/ 8x20
21.050	51.057	DIN 7991 Senkk Innen-6-Kant M8x20	DIN 7991 countersunk socket head hex screw M8x20	DIN 7991 Vis 6 pans creux M8x20
21.053	69.014	Rillenkugellager 608 ZZ	Deep groove ball bearing 608 ZZ	Roulement à billes rigide 608 ZZ

Z.-Nr. item No. No. écl.	Art.-Nr. order No. N° réf.	Artikel D	Designation GB	Designation F
21.054	50.027	DIN 125 Scheibe B8,4	DIN 125 washer B8,4	DIN 125 Rondelle B8,4
21.055	51.094	DIN 6912 Inbusschraube M8x20	DIN 6912 socket head screw M8x20	DIN 6912 Boulon Inbus M8x20
21.056	50.006	DIN 127 Federring B8	DIN 127 split washer B8	DIN 127 Rondelle Grower B8
21.057	50.804	DIN 934 6-Kant-Mutter M8	DIN 934 hex nut M8	DIN 934 Écrou hex. M8
21.058	62.215	Lageraufnahme	Support for bearing	Logement de roulement
21.059	69.013	Schrägkugellager 3306	Angular ball bearing 3306	Roulement à billes 3306
21.060	50.867	DIN 933 6-Kant-Schraube M8x55	DIN 933 hex screw M8x55	DIN 933 Boulon hex. M8x55
21.061	50.006	DIN 127 Federring B8	DIN 127 split washer B8	DIN 127 Rondelle Grower B8
21.062	50.804	DIN 934 6-Kant-Mutter M8	DIN 934 hex nut M8	DIN 934 Écrou hex. M8
21.063	62.210	Schiebetür links	Sliding door left	Porte coulissante à gauche
21.064	61.323	Druckfeder	Compression spring	Ressort de pression
21.065	51.028	DIN 6799 Sicherungsscheibe di7	DIN 6799 lock washer di7	DIN 6799 Anneau d'arrêt di7
21.066	72.163	Arretierhebel	Locking lever	Levier de blocage
21.072	62.217	Distanzhülse für Schlitten	Distance sleeves for slide	Douille de distance
21.073	50.027	DIN 125 Scheibe B8,4	DIN 125 washer B8,4	DIN 125 Rondelle B8,4
21.074	50.871	DIN 985 6-Kant-Mutter M8	DIN 985 hex nut M8	DIN 985 Écrou hex. M8
21.075	62.027	Druckfeder	Compression spring	Ressort de pression
21.076	62.218	Flachkappe PVC schwarz 15x5x30 mm	Cap 15x15x30 mm	Capuchon noir PVC 15x5x30 mm
21.079	72.168	Spannteller unten verzinkt kom	Clamping plate bottom	Plateau de serrage inférieur zinguée
21.080	72.169	Spannteller unten oval verzink	Clamping plate bottom oval	Plateau de serrage inférieur oval
21.094	61.075	Linatex-Scheibe unten 338x6	Lower disk Linatex 338x6	Disque Linatex inférieur 338x6
21.095	62.527	Linatex-Scheibe unten 362x5	Lower disk Linatex 368x5	Disque Linatex inférieur 362x5
21.096	50.429	DIN 471 Sicherungsring 30	DIN 471 lock ring 30	DIN 471 Circlip 30
21.097	50.902	DIN 912 Inbusschraube M5x6	DIN 912 socket head screw M5x6	DIN 912 Boulon Inbus M5x6
21.099	72.069	Spannbacken oben	Clamping jaw support	Machoire de serrage supérieure
21.100	61.062	Buchse 3530 DP 4	Bushing 3530 DP 4	Douille 3530 DP 4
21.101	62.056	Keilwellen-Kettenrad	Spline shaft sprocket Biax 20	Pignon de chaine d'arbre cannelé
21.102	69.008	Rillenkugellager 6005 Z	Deep groove ball bearing 6005 Z	Roulement à billes rigide 6005 Z
21.103	50.815	DIN 988 Paßscheibe D35d25S2	DIN 988 shim ring D35d25S2	DIN 988 Rondelle d'ajustage D35d25S2
21.104	50.414	DIN 472 Sicherungsring 47x1,75	DIN 472 circlip 47x1,75	DIN 472 Circlip 47x1,75
21.105	50.415	DIN 471 Sicherungsring 25x1,2	DIN 471 lock ring 25x1,2	DIN 471 Circlip 25x1,2
21.106	69.007	Schrägkugellager 3205	Angular ball bearing 3205	Roulement à billes 3205
21.107	50.413	DIN 472 Sicherungsring 52x2	DIN 472 circlip 52x2	DIN 472 Circlip 52x2
21.108	62.220	Lagerbolzen oben	Bearing pin top	Axe d'articulation supérieur
21.109	50.430	DIN 471 Sicherungsring 25	DIN 471 lock ring 25	DIN 471 Circlip 25
21.110	62.057	Kettenrad	Chain wheel	Pignon de chaine
21.111	62.340	Rollenkette 08-B-1 63 Glieder	Roller chain 08-B-1 63 elements	Chaine à rouleaux 08-B-1 63 maillons
21.112	62.101	Verschlußglied 08B1	Closing link 08 B1	Maillon de raccord 08 B1
21.114	51.066	DIN 7984 Inbusschraube M8x35	DIN 7984 Socket screw M8x35	DIN 7984 Boulon Inbus M8x35
21.115	50.027	DIN 125 Scheibe B8,4	DIN 125 washer B8,4	DIN 125 Rondelle B8,4
21.116	50.804	DIN 934 6-Kant-Mutter M8	DIN 934 hex nut M8	DIN 934 Écrou hex. M8
21.117	51.066	DIN 7984 Inbusschraube M8x35	DIN 7984 Socket screw M8x35	DIN 7984 Boulon Inbus M8x35
21.118	62.028	Zugfeder Z 142 X	Tension spring Z-142X	Ressort Z-142 X
21.119	50.006	DIN 127 Federring B8	DIN 127 split washer B8	DIN 127 Rondelle Grower B8
21.120	62.338	Abdeckplatte für Spannbacken oben	Cover plate clamping jaw top	Plaque d'étanchéité pour mâchoire de serrage supér

Z.-Nr. item No. No. écl.	Art.-Nr. order No. N° réf.	Artikel D	Designation GB	Designation F
21.121	51.002	DIN 7985 Linsenschraube M4x10	DIN 7985 oval head screw M4x10	DIN 7985 Vis à tête bombée M4x10
21.122	50.017	DIN 127 Federring B4	DIN 127 split washer B4	DIN 127 Rondelle Grower B4
21.123	72.525	Ausgleichsgewicht	Compensating weight	Contrepoids
21.124	50.894	DIN 933 6-Kant-Schraube M8x40	DIN 933 hex screw M8x40	DIN 933 Boulon hex. M8x40
21.125	50.006	DIN 127 Federring B8	DIN 127 split washer B8	DIN 127 Rondelle Grower B8
21.126	72.031	Winkel für Schalter Spannteller ob	Angle for switch	Equerre pour microcontacteur
21.127	51.002	DIN 7985 Linsenschraube M4x10	DIN 7985 oval head screw M4x10	DIN 7985 Vis à tête bombée M4x10
21.128	50.017	DIN 127 Federring B4	DIN 127 split washer B4	DIN 127 Rondelle Grower B4
21.129	62.016	Microschalter Spannteller	Micro switch for clamping table	Microcontacteur plateau de serrage
21.130	51.021	DIN 7985 Linsenschraube M3x16	DIN 7985 oval head screw M3x16	DIN 7985 Vis à tête bombée M3x16
21.131	50.009	DIN 125 Scheibe B3,2	DIN 125 washer B3,2	DIN 125 Rondelle B3,2
21.132	50.010	DIN 127 Federring B3	DIN 127 split washer B3	DIN 127 Rondelle Grower B3
21.133	50.820	DIN 934 6-Kant-Mutter M3	DIN 934 hex nut M3	DIN 934 Écrou hex. M3
21.134	61.079	Spindelmutter links	Spindle nut left	Ecrou de vis sans fin gauche
21.135	51.026	DIN 7991 Senkk Innen-6-Kant M5x12	DIN 7991 countersunk socket head hex screw M5x12	DIN 7991 Vis 6 pans creux M5x12
21.136	72.170	Spanntellerträger verzinkt	Clamping plate support	Support de plateau de serrage zinguée
21.137	72.171	Spanntellerträger oval verzinkt	Clamping plate support oval	Support de plateau de serrage oval
21.150	50.875	DIN 912 Inbusschraube M6x65	DIN 912 socket head screw M6x65	DIN 912 Boulon Inbus M6x65
21.152	62.034	Tellerscheibe oben verzinkt	Upper clamping table	Plateau supérieur
21.153	61.082	Linatex-Scheibe oben 338x5	Upper disk Linatex 338x5	Disque Linatex supérieur 338x5
21.155	62.525	Tellerscheibe oben/unten verzinkt	Upper clamping table	Plateau supérieur/inférieur
21.156	62.526	Linatex-Scheibe oben 405x5	Upper disk Linatex 405x5	Disque Linatex supérieur 405x5
21.157	62.222	Schaltstift	Switching pin	Tige de contacteur
21.158	50.888	DIN 934 6-Kant-Mutter M6	DIN 934 hex nut M6	DIN 934 Écrou hex. M6
21.159	51.059	DIN 7991 Senkk Innen-6-Kant M6x10	DIN 7991 countersunk socket head hex screw M6x10	DIN 7991 Vis 6 pans creux M6x10
21.160	45.814	Distanzmuffe rund 6x20	Distance sleeve round 6x20	Manchon d'ajustage cylind. 6x20
21.161	62.026	Druckfeder	Compression spring	Ressort de pression
21.162	50.832	DIN 912 Inbusschraube M6x10	DIN 912 socket head screw M6x10	DIN 912 Boulon Inbus M6x10
21.163	51.019	DIN 9021 Scheibe B6,4	DIN 9021 washer B6,4	DIN 9021 Rondelle B6,4
21.165	62.223	Anlaufampenbock	Approach ramp support	Palier de rampe de démarrage
21.166	71.046	Anlauframpe	Approach ramp	Rampe de démarrage
21.167	50.808	DIN 933 6-Kant-Schraube M8x16	DIN 933 hex screw M8x16	DIN 933 Boulon hex. M8x16
21.168	50.027	DIN 125 Scheibe B8,4	DIN 125 washer B8,4	DIN 125 Rondelle B8,4
21.169	50.006	DIN 127 Federring B8	DIN 127 split washer B8	DIN 127 Rondelle Grower B8
21.170	62.225	Halteblech für programmierbare Nocke	Mounting plate for programmable ca	Tôle de tenue de commutateur d'approche progr
21.171	51.076	DIN 7991 Senkk Innen-6-Kant M5x16	DIN 7991 countersunk socket head hex screw M5x16	DIN 7991 Vis 6 pans creux M5x16
21.172	50.019	DIN 127 Federring B5	DIN 127 split washer B5	DIN 127 Rondelle Grower B5
21.173	50.405	DIN 934 6-Kant-Mutter M5	DIN 934 hex nut M5	DIN 555 Écrou hex. M5
21.174	69.021	Flanschlager FLCTEY 15	Flange bearing FLCTY 15	Palier de flasque FLCTY 15
21.175	50.947	DIN 965 Senkkopfschraube M6x25	DIN 965 countersunk screw M6x25	DIN 965 Vis à tête fraisée M6x25
21.176	50.091	Tensilock-Sicherungsmutter M6	Self-locking nut M6 F90	Ecrou autobloquant M6
21.177	50.805	DIN 933 6-Kant-Schraube M10x20	DIN 933 hex screw M10x20	DIN 933 Boulon hex. M10x20
21.178	50.064	DIN 127 Federring B10,5	DIN 127 split washer B10,5	DIN 127 Rondelle Grower B10,5
21.179	72.175	Programmierbare Nocke Spannen kpl.	Programmable cam clamping compl.	Commutateur d'approche prog. compl.



Z.-Nr. item No. No. écl.	Art.-Nr. order No. N° réf.	Artikel D	Designation GB	Designation F
21.185	62.029	Abdeckung Schalter Spannteller oben	Cover for switch upper clamping plate	Couvercle pour interrupteur plateau supérieur
21.186	51.002	DIN 7985 Linsenschraube M4x10	DIN 7985 oval head screw M4x10	DIN 7985 Vis à tête bombée M4x10
21.187	50.017	DIN 127 Federring B4	DIN 127 split washer B4	DIN 127 Rondelle Grower B4
21.188	61.104	Zugentlastung	Strain relief	Serre-câble
21.188	61.104	Zugentlastung	Strain relief	Serre-câble
21.189	51.002	DIN 7985 Linsenschraube M4x10	DIN 7985 oval head screw M4x10	DIN 7985 Vis à tête bombée M4x10
21.189	51.002	DIN 7985 Linsenschraube M4x10	DIN 7985 oval head screw M4x10	DIN 7985 Vis à tête bombée M4x10
21.190	50.017	DIN 127 Federring B4	DIN 127 split washer B4	DIN 127 Rondelle Grower B4
21.190	50.017	DIN 127 Federring B4	DIN 127 split washer B4	DIN 127 Rondelle Grower B4
21.192	62.012	Spannmotor	Clamping motor	Moteur de serrage
21.199	62.149	Bundbuchse BB DP 4	Headed bushing BB DP 4	Douille de raccordement BB DP 4
21.200	50.942	DIN 933 6-Kant-Schraube M4x14	DIN 933 hex screw M4x14	DIN 933 Boulon hex. M4x14
21.201	50.017	DIN 127 Federring B4	DIN 127 split washer B4	DIN 127 Rondelle Grower B4
21.202	50.805	DIN 933 6-Kant-Schraube M10x20	DIN 933 hex screw M10x20	DIN 933 Boulon hex. M10x20
21.203	50.064	DIN 127 Federring B10,5	DIN 127 split washer B10,5	DIN 127 Rondelle Grower B10,5
21.204	62.009	Stirnrad Z35	Spur gear z37	Engrenage cylindrique Z35
21.205	50.904	DIN 914 Gewindestift 45H M6x8	DIN 914 threaded pin 45H M6x8	DIN 914 Tige filetée 45H M6x8
21.206	62.226	Abdeckung Getriebegehäuse	Cover for gear case	Couvercle pour carter d'engrenages
21.207	51.064	DIN 7985 Linsenschraube M4x6	DIN 7985 oval head screw M4x6	DIN 7985 Vis à tête bombée M4x6
21.208	50.017	DIN 127 Federring B4	DIN 127 split washer B4	DIN 127 Rondelle Grower B4
21.209	72.196	Schutzring für Eimer verzinkt	Guard ring	Anneau de garde
21.210	72.197	Schutzring für Eimer verzinkt	Guard ring	Anneau de garde
21.211	51.064	DIN 7985 Linsenschraube M4x6	DIN 7985 oval head screw M4x6	DIN 7985 Vis à tête bombée M4x6
21.212	62.234	Abdeckung schwarz LLD-PE	Cover black LLD-PE	Couvercle noir LLD-PE
21.215	72.638	Schlitten	Slide	Chariot
21.221	72.056	Kettenspanner rechtsdrehend	Chain tensioner	Tendeur de chaîne tournant à gauche
21.222	72.640	Getriebegehäuse	Gear box	Carter de pignonerie
21.227	61.382	Kegelradsatz linke Verzahnung	Bevel gear set left toothing	Jeu de pignons coniques
21.230	62.279	Rohrkappe Ø 63x36 schwarz	Pipe cap Ø 63x36 black	Calotte de tube Ø 63x36 noir
21.231	64.051	Türpuffer	Door damper	Tampon de porte
21.243	72.210	Türe kpl.	Door	Porte
21.244	72.145	Schiebetür rechts	Sliding door right	Porte coulissante à droite
21.245	72.147	Schiebetür links	Sliding door left	Porte coulissante à gauche

**Collomix GmbH**

Daimlerstr.9, D-85080 Gaimersheim  
Bundesrepublik Deutschland  
Tel.: ++49 (0)8458 32 98 - 0  
Fax: ++49 (0)8458 32 98 30  
[www.collomix.de](http://www.collomix.de)

---