

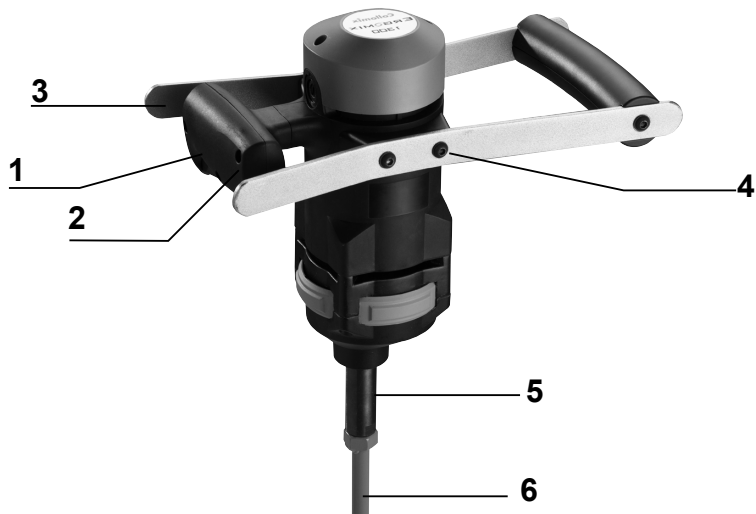


UNIQMIX

U 1300

DE	Originalbetriebsanleitung	Elektronisches Handrührwerk
GB	Original Operating Instructions	Electronic Hand-Mixer
FR	Manuel d'instructions d'origine	Mélangeur électroportatif
ES	Manual de servicio original	Mezcladora manual electrónica
IT	Istruzioni per l'uso originali	Agitatore manuale elettronico
NL	Originele handleiding	elektronische handmenger
PT	Instruções de utilização originais	Misturadora manual electrónica
DK	Original betjeningsvejledning	Elektronisk håndholdt røreværk
SV	Original-bruksanvisning	Elektronisk handomrörare
NO	Bruksanvisning i original	Elektronisk håndrøreverk
SF	Alkuperäiskäyttöohje	Sähkökäyttöinen käsisekoitin
CZ	Originální návod k obsluze	Elektronické ruční míchadlo
PL	Instrukcja oryginalna	Ręcznych mieszarek elektronicznych
HU	Eredeti használati utasítás	Elektromos kézi keverőgép
TR	Orijinal Kullanım Kılavuzu	Elektronik El Mikseri
SLO	Navodila za uporabo	Mešalnik
HR	Originalne upute za uporabu	Elektronička ručna miješalica
BG	Оригинална работна инструкция	Електронна ръчна бъркачка
RO	Instrucțiuni originale	Malaxor de mână electronic
SK	Originálny návod na obsluhu	Elektronické ručné miešadlo





Das Rührwerk immer mit zwei Händen halten

Information: Wählen Sie den richtigen Rührer für die jeweilige Anwendung:

Information: Choose the right mixer for every application:

Information: Choisissez la bonne turbine pour chaque type d'utilisation:

Información: Escoga la mezcladora correcta para cada aplicación:

Informazioni: scegliete l'agitatore giusto per il vostro caso specifico:

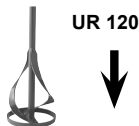
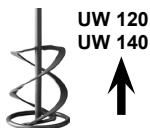
Informatie: Kies telkens het juiste menggereedschap voor de aanstaande toepassing:

Informace: Pro každé použití zvolte vhodné míchadlo:

Informacja: Wybierzcie właściwe mieszadło do danego zastosowania:

Információ: Minden egyes használatához válassza ki a helyes keverőt:

Information: Vælg en omrører, der passer til den pågældende anvendelsessituation:





Zeichungsübersicht

- | | |
|--|-----------------------------------|
| 1 EIN-/AUS Schalter, mit Drehzahlregulierung | 4 Bügelbefestigung |
| 2 Handgriff | 5 Rührwelle mit M 14 Innengewinde |
| 3 Schutzbügel | 6 Rührer mit M 14 Außengewinde |

Technische Daten

Modell:	U 1300
Nennaufnahmeleistung:	1300 Watt
Spannung:	230 V~, 50 Hz.
Drehzahl unter Last:	- 550 UpM
Schutzklasse:	II
Werkzeugaufnahme:	M 14 Innengewinde
Empf. Mischwerkzeuggröße Ø mm max.:	- 140 mm
Schalldruckpegel gem. EN 60745	86,2 dB (A)
Schalleistungspegel gem. EN 60745	97,2 dB (A)
Hand-Arm-Vibration	< 2,5 m/s ²

Sicherheitshinweise



Gefahrloses Arbeiten mit dem Gerät ist nur möglich, wenn Sie die Bedienungsanleitung und die Sicherheitshinweise vollständig lesen und die Anweisungen strikt befolgen. Die Maschine darf nur von Personen benutzt werden, die mit der Bedienungsanleitung und den geltenden Vorschriften über Arbeitssicherheit und Unfallverhütung vertraut sind.

Zusätzlich müssen die beigelegten, „allgemeinen Sicherheitshinweise“ unbedingt befolgt werden.

Achten Sie darauf, daß die auf dem Leistungsschild angegebene Stromspannung mit der Netzspannung übereinstimmt.

Das Gerät nicht in einer Umgebung mit explosionsgefährlicher Atmosphäre betreiben. Keine Lösemittel oder lösemittelhaltigen Stoffe mit einem Flammpunkt unter 21° C mischen.

Legen Sie keine Kabel um irgendwelche Körperteile.

Nur ein für den Außenbereich zugelassenes Verlängerungskabel verwenden.

Das Gerät nur im Mischgefäß an-/auslaufen lassen. Für einen festen und sicheren Stand des Mischgefäßes sorgen.

Bei laufenden Mischarbeiten nicht mit den Händen, oder mit Gegenständen in das Mischgefäß greifen. Quetschgefahr!

Falls der Schalldruckpegel am Arbeitsplatz 85 dB (A) überschreitet, Gehörschutz tragen!



Bei der Arbeit mit dem Rührwerk ist das Tragen von Arbeitshandschuhen und einer Schutzbrille empfohlen. Tragen von enganliegender Kleidung ist Vorschrift. Zum Schutz vor gesundheitsgefährdenden Stäuben während des Mischens, Staubmaske tragen

Bestimmungsgemäßer Gebrauch

Das elektronische Rührwerk ist für leichte Mischarbeiten im Bau- und Ausbaugewerbe geeignet. Durch den Einsatz verschiedener, auf das Material bezogener, Rührkörbe können Farben aller Art, Zementschlämme, Verlaufmassen, Fertigmörtel, Fliesenkleber, etc. gemischt werden. Je nach Beschaffenheit des Mischguts und des eingesetzten Rührkorbs empfehlen wir als max. Mischgutmenge ca. 60 Liter. Das Verwenden von Rührwerkzeugen die nicht der technischen Spezifikation entsprechen können zur Überlastung der Maschine oder zur Gefährdung des Bedieners führen.

Die Verwendung der Maschine zur Aufbereitung von Lebensmitteln ist nicht statthaft.

Die Maschine ist nicht zum Mischen von graphitstaubhaltigen Materialien, Salzlaugen oder Jauche geeignet. Das Mischen dieser Stoffe kann die Maschine zerstören.





Vor Inbetriebnahme - Bügelmontage

Schrauben Sie zuerst den Bügel an. Der Bügel dient als Schutz für das Maschinengehäuse, sowie durch den integrierten Handgriff, zur optimalen Maschinenführung im Material. Ferner dient er zum Aufnehmen und Ablegen der Maschine. Das Gerät ohne den Schutzbügel nicht in Betrieb nehmen!

Schrauben sie das Mischwerkzeug mit M-14 Außengewinde in die Gewindeaufnahme an der Rührwelle. Verwenden Sie nur ein Mischwerkzeug welches für die Maschine definiert ist. Ein zu großer Durchmesser oder eine falscher Typ können die Maschine überlasten. Nehmen Sie bei Bedarf einen Gabelschlüssel SW 24 und SW 17 zur Hilfe.

Schließen Sie das Gerät an das Stromnetz mit einer Spannung von 230 Volt an.

Inbetriebnahme

Die Maschine immer über den Schutzbügel-Handgriff aufnehmen. Die Maschine immer mit beiden Händen halten.

Durch Eindrücken des EIN-/AUS-Schalters wird die Maschine in Gang gesetzt. Beim Loslassen schaltet das Gerät aus. Halten Sie das Gerät immer mit beiden Händen an den Handgriffen fest.

Über den EIN-/AUS Schalter wird die Drehzahl der Maschine geregelt. Mit mehr oder weniger starken Druck auf den Schalter kann die Drehzahl stufenlos gesteigert werden. Vor allen bei dünnflüssigen Materialien empfiehlt sich zu Beginn eine geringe Drehzahl. Dadurch kann ein Überschwappen bzw. Spritzen des Mischguts verhindert werden. Mit reduzierter Drehzahl, sollte nur bei An- und Auslauf der Maschine gearbeitet werden, um diese vor Überlastung zu schützen.



Wartung, Pflege und Entsorgung

Die Maschine, den Rührer pfleglich behandeln und die Lüftungsschlitze sauber halten.

Vor allen Arbeiten am Gerät, auch beim Wechsel des Rührers, Netzstecker ziehen.

Die Maschine ist mit selbstabschaltenden Kohlen ausgestattet. Bei einem entsprechenden Verschleiß bzw. Spritzen der Maschine ab. Die Kohlen von einer autorisierten Kundendienstwerkstatt oder vom Werksservice austauschen lassen.

Reparaturen nur von einer anerkannten Fachwerkstätte vornehmen lassen. Nur Original-Ersatzteile verwenden.

Nicht mehr gebrauchsfähige Geräte können zum Recycling an der nächsten Sammelstelle für Elektroschrott abgegeben, oder frei Haus, an untenstehende Adresse eingeschickt werden. Elektrogeräte gehören nicht in den Hausmüll.



Garantie

Im Rahmen der Lieferbedingungen leistet der Hersteller Garantie gemäß den gesetzlichen/länderspezifischen Bestimmungen. Bitte legen Sie bei einem Garantiefall die Rechnung oder Lieferschein bei.

Durch Drittpersonen ausgeführte Reparaturen entbinden uns von jeglicher Garantiepflcht. Bei Unregelmäßigkeiten bitten wir Sie, die Maschine an uns einzusenden.

Schäden, die auf natürliche Abnutzung, Überlastung oder unsachgemäße Behandlung zurückzuführen sind, bleiben von der Garantie ausgeschlossen.

Beanstandungen können nur anerkannt werden, wenn das Gerät **unzerlegt** an die Serviceadresse eingesandt wird.

EG-Konformitätserklärung

Wir erklären in alleiniger Verantwortung, dass dieses Produkt mit den folgenden Normen oder normativen Produkten übereinstimmt: EN 55014-1:2006+A:2008+A2:2011; EN 55014-2:2015; EN 61000-3-2:2014; EN 61000-3-3:2013; EN 62841-1:2015; EN 62841-2-10:2017 gemäß den Bestimmungen der Richtlinien: 2014/30/EU, 2006/42/EG, 2011/65/EG.


Alexander Essing

Technische Unterlagen anfordern bei:
Collomix GmbH
Abt. Technische Entwicklung
Daimlerstr. 9, 85080 Gaimersheim, Deutschland
Änderungen vorbehalten





GB

Machine elements

- | | |
|--|---|
| 1 ON/OFF switch, with speed regulation | 4 Screws for handle |
| 2 Grip handle | 5 Mixer shaft with M 14 internal thread |
| 3 Safety handle | 6 Mixer paddle |

Please read the operating instructions carefully before “start up” of the mixer and pay particular attention to the safety instructions for your own protection. Please keep these operating instructions in a safe convenient place.

Technical data

Model	U 1300
Nominal input	1300 W, 5,6 amp.
Power supply	230 v~, 50 hz
rpm under load	- 550 rpm
Protection classification	II
Mixing tool connection	M 14 internal thread
Recom. size of mixers	- 140 mm
Sound pressure level acc. 60745	86,2 dB (A)
Sound power level acc. 60745	97,2 dB (A)
Vibration (hand-arm method)	< 2,5 m/s ²

Safety devices

FOR YOUR OWN SAFETY, PLEASE OBSERVE THE ATTACHED SAFETY INSTRUCTIONS!



Additional instructions for safety and prevention of accidents :

Ensure that the current voltage specified on the rating plate corresponds with the supply voltage.

Do not operate the appliance in an environment with a potentially explosive atmosphere. Do not mix solvents or substances containing solvents which have a flash point below 21° C

Do not pass cables around any parts of the body.

In free-hand operation, do not lock the ON/OFF switch.

The appliance must always be started up and slowed down in the mixing container. Ensure that the mixing container is firmly fixed in position for these operations.

Do not reach your hands or any objects into the mixing container when mixing is in progress.



Wear ear protection if the work-place noise level exceeds 85 dB (A).

It is advisable to wear gloves and protective glasses during mixing operations. It is however, compulsory to wear close-fitting clothing.

Description

This machine is a hand mixing unit for light mixing operations in the building - and associated trades. Through the use of various mixing tools, optimal material preparation can be achieved for all types of house paints, light cement mixtures, self leveling floor coatings, “readymix” mortars, tile adhesives and related materials. In general, we recommend to limit the quantity for each mixing cycle to about 40 resp. 60 litres, providing the use of our recommended mixing tool.

This machine may not be used for the mixing of food stuffs.

The machine is not suitable for mixing of materials containing graphite powder, hydrochloric solutions or liquid manure. Mixing such materials can damage or destroy the machine.





Before using for the first time

Secure the safety handle firmly using the screws provided (figure). The safety handle not only protects the machine it also allows excellent control of the machine during the mixing operation. Moreover, the safety handle is designed to make storage and pick-up easier. Do not operate the machine without the safety handle.

Screw the mixer tool with the M 14 external thread into the mixer spindle (24 mm and 17 mm open end wrench, if necessary). Be careful by using a different paddle dimension or shape as recommended a damage to the machine may cause.

Connect the machine cable into the supply outlet, making sure that the power supply is 220/230 volt.

Start - up

To pick up the machine, always use the grip handle first.

The machine is started up by the ON/OFF switch. When this switch is released, the machine will come to a stop. Always hold the machine firmly by gripping both grip handles.

Increasing the pressure on the ON/OFF-switch, increases the tool rotation in the present range. When mixing liquids, we recommend to start in the lower rpm range, to prevent "splashing". Use the low rpm only at start and stop, to prevent possible overload of the motor.



Care, maintenance and disposal

Keep the machine and mixer tool clean.

The machine's internal components must be kept free of foreign bodies. When using the machine always check, that the ventilation slots are not covered.

Special maintenance of the machine is not required, however wear parts (f.i. carbon brushes) should be checked occasionally. Maintenance or repairs must be carried out only by authorized repair shops.

Use original spare parts only

The machine, accessories and packaging should be properly recycled and never disposed of with household waste. All devices which are no longer suitable for use can be taken for recycling to the nearest depot for electrical scrap or returned to the manufacturer delivery free.



Warranty

The manufacturer's guarantee, is valid for 24 months from the date of purchase. Should claims be made under guarantee, please enclose the invoice or delivery note.

Repairs carried out by a third party release U from any obligation with respect to the guarantee. In the event of malfunctions, please return the machine to us.

Damage deriving from normal wear and tear, overloading or improper use of the machine, is not covered by the guarantee.

EC - Declaration of conformity

We declare under our sole responsibility that this product is in conformity with the following standards of standardization documents. EN 55014-1:2006+A:2008+A2:2011; EN 55014-2:2015; EN 61000-3-2:2014; EN61000-3-3:2013; EN 62841-1:2015; EN 62841-2-10:2017 in accordance with the regulations: 2014/30/EU, 2006/42/EC, 2011/65 EC

Alexander Essing

Technical documentation can be requested from:

Collomix GmbH
Abt. Technische Entwicklung
Daimlerstr. 9, 85080 Gaimersheim, Germany





Éléments de la machine

- | | |
|---|---------------------------------|
| 1 Interrupteur à variateur MARCHE/ARRÊT | 4 Collier de fixation |
| 2 Poignées | 5 Arbre à filetage interne M 14 |
| 3 Support de protection | 6 Turbine |

Données techniques

Model	U 1300
Puissance nominale absorbée:	1300 W, 5,6 amp.
Intensité secteur:	230 V~, 50 hz.
Régime en charge:	- 550 tpm
Classe de protection:	II
Outil mélangeur recommandé, Ø mm:	- 140 mm
Intensité de bruit	86,2 dB (A)
Niveau de bruit	97,2 dB (A)
Main-bas vibration	< 2,5 m/s ²

Remarques complémentaires sur la sécurité

En outre, les consignes générales de sécurité jointes doivent être suivies.



Un travail sans danger avec cet appareil n'est possible que si vous lisez entièrement cette notice et les remarques sur la sécurité et que vous suivez scrupuleusement les consignes.

La machine doit être utilisée que par des personnes ayant pris connaissance des instructions de ce manuel et des prescriptions en vigueur en matière de sécurité du travail et prévention des accidents.

Vérifiez que la tension du courant indiqué sur la plaque de la machine correspond à la tension du secteur.

Nepas utiliser l'appareil dans un environnement dans lequel règne une atmosphère avec risque d'explosion. Ne pas mélanger de produits solvants ou à base de solvants ayant un point d'inflammation inférieur à 21° C.

Ne pas enrouler le câble d'alimentation autour d'une partie quelconque du corps.

N'utiliser que des câbles de rallonge homologués pour l'extérieur.

L'appareil doit être mis en route et arrêté à l'intérieur du récipient de mélange. S'assurer que le récipient de mélange soit stable et fixe.

Pendant le mélange, ne pas introduire les mains ou des objets dans le récipient de mélange.

Le port de vêtements moulants est obligatoire.

Si le niveau sonore dépasse 85 dB (A) sur le lieu de travail, mettre une protection auditive!



Pendant le travail avec le mélangeur, il est recommandé de porter des gants et des lunettes de protection!

Les poussières dégagées lors du processus de mélange sont nocives, porter un masque anti-poussière.

Description

L'agitateur manuel est un agitateur professionnel à commande électronique. Cet appareil permet le malaxage des produits facile à mélanger destinés à la construction et ses secteurs satellites, ainsi qu'à l'industrie. L'utilisation de plusieurs types d'outils de malaxage, en fonction des substances à travailler, permet de mélanger des barbotines de ciment, des vernis, des p.tes de ragréage, des mortiers de finition, des colles à carrelage etc... Selon le type de produit et l'outil de malaxage utilisé, nous conseillons de ne pas travailler plus de 40 l resp. 60 l de produits à la fois.

Pour cette raison, ce mélangeur ne doit pas être utilisé pour mélanger des aliments.

L'appareil n'est pas approprié pour mélanger des matériaux contenant de la poussière graphitique, de la saumure ou du purin. Mélanger de tels matériaux peut endommager ou même détruire l'appareil.





Opérations préliminaires au fonctionnement

Fixer solidement le support avec les vis fournies (Figure). Le support a pour fonction de protéger le corps de la machine en permettant, grâce aux poignées intégrées, un contrôle optimal de la machine et une parfaite maîtrise du malaxage. En outre, ces poignées permettent une manutention de l'appareil facile. Ne pas utiliser celui-ci sans support de protection. Avant de visser et de bloquer les vis au moyen de la clé six pans fournie, s'assurer que les encoches sont bien disposées par rapport aux fixations.

Visser l'outil mélangeur avec filetage externe M14 à l'emplacement prévu sur l'arbre malaxeur en utilisant les clés fixe SW 24 et SW 17.

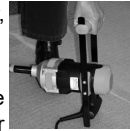
Brancher la machine à l'alimentation électrique en vous assurant que la tension du courant soit à 230 V.

Mise en marche

La machine est démarrée par l'interrupteur ON/OFF. En relâchant cet interrupteur, l'appareil est déconnecté. Tenir fermement l'appareil par ses poignées.

Le régime peut être plus soutenu en pressant le bouton ON/OFF.

Le réglage électronique du régime permet un démarrage en douceur. L'avantage le plus marquant de l'appareil est que les substances fluides sont malaxées sans déborder ou projeter des éclaboussures à la ronde. Le régime bas ne doit être utilisé que pour le démarrage et l'arrêt de la machine.



Nettoyage, entretien et recyclage

Pour tous travaux sur la machine et pour changer la turbine, débrancher la machine.

Maintenir la machine et la turbine propres.

Maintenir les fentes d'aération propres pour garantir un refroidissement suffisant.

Les roulements à billes sont autolubrifiants.

Utiliser uniquement des pièces détachées.

L'appareil, les accessoires et l'emballage doivent être déposés dans une déchetterie respectueuse de l'environnement. Ne pas jeter avec les déchets ménagers.

Les appareils électroportatifs ne peuvent plus être livrés pour le recyclage, ni déposés lors de la collecte de matériaux ferreux, ni renvoyés chez le fabricant.



Garantie

Les conditions de vente comprennent une garantie valable 24 mois à dater du jour de l'achat. En cas de besoin, le matériel garanti doit être accompagné de sa facture ou du bon de livraison.

Les réparations effectuées par des tiers étrangers à U libèrent celle-ci de toute obligation de garantie.

En cas d'anomalie de fonctionnement, nous vous prions de bien vouloir nous retourner la machine.

Les dommages dérivant de l'usure naturelle, de surcharges ou d'une utilisation impropre de la machine ne sont pas garantis.

CE - Déclaration de conformité

Nous déclarons sous notre propre responsabilité que ce produit est en conformité avec les normes ou documents normalisés suivant. EN 55014-1:2006+A:2008+A2:2011; EN 55014-2:2015; EN 61000-3-2:2014; EN 61000-3-3:2013; EN 62841-1:2015; EN 62841-2-10:2017 conforme aux réglementations: 2014/30/UE, 2006/42 CE, 2011/65 CE.

Alexander Essing

Demander la documentation technique auprès de :
Collomix GmbH
Abt. Technische Entwicklung (Dpt Progrès technique)
Daimlerstr. 9, 85080 Gaimersheim, Allemagne

Sous réserve de modification technique





Componentes de la máquina

- | | |
|---|---|
| 1 Soporte de protección | 4 Soportes fijadores |
| 2 Empuñadura | 5 Eje agitador con rosca interior M 14 |
| 3 Interruptor ON/OFF con sistema electrónico | 6 Mezclador |

Les rogamos leer atentamente las instrucciones de uso antes de la puesta en funcionamiento del aparato, en particular por lo que se refiere a las disposiciones de seguridad a las cuales deberán atenerse a fin de garantizar la propia incolumidad. Sugerimos conservar cuidadosamente las presentes instrucciones de uso.

Datos técnicos

Model:	U 1300
Potencia nominal consumida:	1300 W
Tensión:	230V~, 50 hz.
Número de rev. bajot:	- 550 rpm
Clase de protección:	II
Conexión utensilio:	M 14 filete interno
utensilio mezclador recom.	- 140 mm
Presión acústica	86,2 dB (A)
Resonancia acústica	97,2 dB (A)
Vibración (méth. brazo-mano)	< 2,5 m/s ²

Instrucciones de seguridad adicionales



Asimismo, deben respetarse también las instrucciones de seguridad adicionales adjuntas.

Sólo será posible manejar la máquina sin peligro si lee detenidamente las instrucciones de uso y seguridad, y sigue de forma estricta las indicaciones.

Asegúrese de que el voltaje indicado en la placa de potencia coincida con la tensión de red.

No maneje la máquina en un entorno en el que exista peligro de explosión. No mezcle disolventes o sustancias que contengan disolventes con un punto de inflamación por debajo de los 21°C.

Mantenga los cables alejados del cuerpo.

Emplee sólo alargaderas homologadas para trabajos en el exterior.

Arranque/detenga la máquina sólo si ésta se halla introducida en el recipiente. Asegúrese de que el recipiente esté bien sujeto y no se mueva.

No introduzca las manos u objetos en el recipiente cuando esté trabajando con la máquina.

¡En caso de que el nivel de presión acústica supere los 85 dB (A) en la zona de trabajo, será preciso llevar cascos de protección!



A la hora de trabajar con la mezcladora, se recomienda llevar guantes de trabajo y gafas de protección. No debe llevar ropa holgada mientras trabaja.

Uso adecuado

La máquina mezcladora manual es un mecanismo de agitado manual profesional y electrónico para nuevos trabajos mezcladores en el sector de la construcción y desmontaje igual que en la industria en general. Gracias a la aplicación de varios tipos de batidores se pueden mezclar pinturas, dispersiones, precipitaciones de cemento, masas de dispersión, morteros finales, pegamentos de baldosas, etc. Según el estado de los ingredientes y del batidor utilizado recomendamos como cantidad máxima de ingredientes aproximadamente 40 risp. 60 litros.

El aparato no es adecuado para mezclar materiales que contengan grafito en polvo, disoluciones salinas, o estiércol líquido, ya que estos materiales pueden deteriorar fuertemente la máquina.

El usuario es el responsable exclusivo de los daños que puedan derivarse de una utilización antirreglamentaria





Antes de la puesta en marcha

Fijar firmemente el soporte con los tornillos suministrados (ver figura). El soporte protege el cuerpo de la máquina permitiendo, gracias a la empuñadura integrada, el mejor control de la máquina sobre la fase de trabajo del material. Además, la empuñadura permite levantar y depositar la máquina con facilidad. No accionar la máquina sin el soporte de protección. Antes de apretar los tornillos con la llave macho hexagonal suministrada, observar que las muescas queden correctamente alojadas en el soporte.

Atornillar el utensilio mezclador con el filete exterior M 14 en el alojamiento sobre el eje agitador, utilizando una llave fija SW 24.

Conectar la máquina a la toma de corriente, verificando que la tensión sea de 230 voltios.

Puesta en funcionamiento

La máquina es activada mediante el interruptor ON/OFF; al liberar este interruptor, el aparato se desactiva. Mantener siempre bien aferradas ambas empuñaduras del aparato.

Dando vueltas a la rueda de garfilar en el interruptor ON/OFF se pueden sintonizar varios escalones del número de revoluciones. Presionando el interruptor ON/OFF un poco o mucho usted puede aumentar el número de revoluciones sin escalonamiento. Sobre todo en el caso de materiales muy fluidos se recomienda al principio un bajo número de revoluciones de la máquina. De esta manera se puede evitar que los ingredientes salgan o salpiquen. Con un número de revoluciones reducido se debería utilizar la máquina solamente en el arranque o marcha por inercia para protegerla de una posible sobrecarga.



Limpeza, mantenimiento y eliminación

Desenchufe el cable antes de realizar cualquier trabajo en la máquina, también cuando deba cambiar el mecanismo.



Mantenga siempre limpios la máquina y el mecanismo.

Mantenga limpia la ranura de ventilación para garantizar la refrigeración suficiente. La máquina no necesita un cuidado excepcional. Solamente tiene que comprobar de vez en cuando las piezas de desgaste (por ejemplo escobillas).

Las reparaciones que se hagan necesarias deben ser efectuadas por talleres especializados.

Utilizar sólo piezas de repuesto originales.

Reciclar la máquina, los accesorios y el embalaje de forma ecológica, no tirarlos a la basura doméstica.

Llevar los aparatos que ya no funcionen al centro de reciclaje más próximo para aparatos eléctricos, o enviar gratuitamente al fabricante.

Garantía

Entre las condiciones de suministro figura la garantía del productor, válida por 24 meses a contar desde la fecha de venta. En caso de hacerse efectiva la garantía, se ruega adjuntar la factura o el boletín de entrega.

Las reparaciones efectuadas por terceros dejan sin efecto la garantía otorgada. En caso de anomalías de funcionamiento, les rogamos enviarnos la máquina.

No quedan cubiertos por la garantía los daños derivados de desgaste natural o debidos a sobrecarga o a un uso impropio de la máquina.

CE - Declaración de conformidad

Declaramos bajo nuestra sola responsabilidad que este producto está en conformidad con las normas o documentos normalizados siguientes: EN 55014-1:2006+A:2008+A2:2011; EN 55014-2:2015; EN 61000-3-2:2014; EN 61000-3-3:2013; EN 62841-1:2015; EN 62841-2-10:2017 de acuerdo con las regulaciones: 2014/30/EU, 2006/42/CE, 2011/65 CE.

Alexander Essing

Para solicitar documentación técnica dirigirse a:

Collomix GmbH

Abt. Technische Entwicklung [Dpto. Desarrollo tecnológico]

Daimlerstr. 9, 85080 Gaimersheim, Alemania

Reservado el derecho a realizar modificaciones





Elementi dell'apparecchio

- | | |
|--------------------------|--|
| 1 Interruttore di ON/OFF | 4 Viti di fissaggio |
| 2 Impugnatura | 5 Albero dell'utensile con filetto interno M14 |
| 3 Supporto di protezione | 6 Agitatore |

Vi preghiamo di leggere attentamente le istruzioni d'uso prima della messa in funzione dell'apparecchio e di soffermarVi in particolar modo sulle disposizioni di sicurezza alle quali dovrete attener Vi per la Vostra protezione. Conservate con cura le presenti istruzioni d'uso.

Caratteristiche tecniche

Model	U 1300
Potenza nominale assorbita:	1300 W
Tensione:	230 V~, 50 hz.
Numero giri sotto carico 1°velo:	- 550 giri/m
Classe di protezione:	II
Innesto attrezzo:	M 14 filetto interno
attrezzo miscelatore raccom:	- 140 mm
pressione acustica:	86,2 dB (A)
potenza acustica:	97,2 dB (A)
vibrazione	< 2,5 m/s ²

Ulteriori avvertenze di sicurezza

Inoltre si devono osservare le avvertenze di sicurezza generali allegate.



È possibile lavorare con l'apparecchio senza pericoli solo se leggete completamente le istruzioni per l'uso e le avvertenze di sicurezza e seguite attentamente le indicazioni.

Fate attenzione che la tensione della corrente indicata sulla targhetta di identificazione corrisponda a quella di rete.

Non utilizzate l'apparecchio in un ambiente con pericolo di esplosione. Non mescolate solventi o sostanze contenenti solventi con un punto di infiammabilità inferiore a 21°C.

Non avvolgete i cavi intorno a qualche parte del corpo.

Usate solamente un cavo di prolunga omologato per l'uso all'aperto.

Avviate ed arrestate l'apparecchio solamente nel recipiente di miscelazione. Fate in modo che il recipiente di miscelazione sia in posizione stabile e sicura.

Mentre eseguite le operazioni di miscelazione non mettete le mani o altri oggetti nel recipiente di miscelazione.



Portate delle cuffie insonorizzanti se il livello di pressione acustica supera gli 85 dB (A) sul posto di lavoro!

Si consiglia di portare guanti da lavoro ed occhiali protettivi mentre si lavora con l'agitatore. È obbligatorio portare indumenti aderenti.

Uso corretto

Il miscelatore portatile è un utensile professionale elettronico che può essere trasportato facilmente in ogni luogo di lavoro ed è utile per miscelare buone quantità di materiale senza ricorrere all'uso di apparecchiature più grosse. Usando fruste a differenti profili possono venire miscelati: colori, materiali isolanti, cementi e derivati, intonaci pronti, sigillanti, colla per piastrelle ecc. Vi consigliamo di miscelare ogni volta quantità di materiale non superiore a 40 l risp. 60 litri.

La macchina non è adatta per mischiare materiali contenenti polvere die grafite, soluzioni saline oppure concimi liquidi. Mischiando questo tipo di materiali è possibile danneggiare oppure distruggere la macchina.

Per danni provocati da uso non conforme alle norme, risponde esclusivamente l'utente.





Prima della messa in esercizio

Fissare saldamente il supporto con le viti fornite (figura). Il supporto ha lo scopo di proteggere il corpo della macchina consentendo, grazie all'impugnatura integrata, l'ottimale controllo della macchina nel materiale da lavorare. Inoltre, essa consente di sollevare e depositare la macchina con facilità. Non azionare la macchina senza il supporto di protezione.

Avvitare l'attrezzo miscelatore con il filetto esterno M 14 nella sede sull'albero agitatore utilizzando una chiave fissa SW 24.

Collegare la macchina alla presa di corrente assicurandosi che la tensione corrisponda a 230 Volt.

Messa in esercizio

La macchina viene avviata tramite l'interruttore ON/OFF. Rilasciando questo interruttore, l'appa recchio si disinserisce. Tenere sempre l'apparecchio afferrando saldamente entrambe le impugnature.

Ruotando l'interruttore ON/OFF (acceso-spento) si regola la velocità di rotazione. Facendo una pressione forte o leggera sull'interruttore aumenta la velocità di rotazione. Vi consigliamo, soprattutto per materiali molto liquidi, di iniziare la miscelazione con un basso numero di giri. In questo modo vengono evitati spruzzi di materiali. Per evitare un sovraccarico del miscelatore, iniziate e finite il Vs. lavoro con basso numero di giri.



Cura, manutenzione e smaltimento

Staccare sempre la spina dalla presa di corrente per tutte le operazioni all'apparecchio, anche quando viene cambiato l'utensile.

Tenere puliti l'apparecchio e l'utensile.

Tenere pulite le fessure di areazione per garantire un raffreddamento sufficiente.

Nel caso in cui i materiali da mescolare vadano ad ostruire le feritoie di ventilazione, ripulire con cura per evitare che corpi estranei giungano a contatto con le componenti interne della macchina.

Il miscelatore non abbisogna di particolare manutenzione. Verificate solo, nel tempo, l'usura delle spazzole del motore. Le eventuali riparazioni vanno effettuate solo da personale specializzato. Le riparazioni debbono essere effettuate da officine autorizzate.

Utilizzare soltanto pezzi di ricambio originali U.

L'apparecchio, gli accessori e l'imballo devono venire smaltiti in modo ecologico e tale da potere essere riciclati, e non con i rifiuti comuni. Gli apparecchi non più in grado di funzionare possono venire spediti per il riciclaggio presso il centro di raccolta per rifiuti elettrici ed elettronici o franco destino al produttore.



Garanzia

Nell'ambito delle condizioni di fornitura il costruttore si assume la garanzia in base alle disposizioni di legge/del rispettivo paese.

In caso di ricorso in garanzia si prega di accludere la fattura o la bolla di consegna.

Le riparazioni eseguite da terzi ci liberano da qualsiasi obbligo di garanzia. In caso di anomalie vi preghiamo di spedirci l'apparecchio.

Sono esclusi dalla garanzia i danni che siano da ricondurre all'usura naturale, a sollecitazioni eccessive o ad un uso scorretto.

I reclami possono venire riconosciuti solamente se l'apparecchio viene spedito al servizio assistenza U **non smontato**.

Dichiarazione di conformità

Dichiariamo sotto la nostra responsabilità che questo prodotto è conforme alle seguenti norme o direttive: EN 55014-1:2006+A:2008+A2:2011; EN 55014-2:2015; EN 61000-3-2:2014; EN61000-3-3:2013; EN 62841-1:2015; EN 62841-2-10:2017 secondo le disposizioni delle direttive: 2014/30/EU, 2006/42 CE, 2011/65 CE.

Alexander Essing

Per la documentazione tecnica rivolgersi a:

Collomix GmbH

Abt. Technische Entwicklung

Daimlerstr. 9, 85080 Gaimersheim, Germania

Salvo modifiche





NL

Overzicht van de componenten

- | | |
|--|----------------------------------|
| 1 AAN / UIT schakelaar met toerentalregeling | 4 Beugelbevestiging |
| 2 Handvat | 5 Mengas met M 14 binnendraad |
| 3 Beschermbegel | 6 Mengstaaf met M 14 buitendraad |

Geleef de handleiding en de veiligheidsinstructies nauwkeurig te lezen voordat u het toestel in gebruik neemt. Bewaar de handleiding goed

Technische gegevens

Model:	U 1300
Opgenomen nominaal vermogen:	1300 Watt
Spanning:	230 V~, 50 Hz.
Toerental onder last:	- 550 t/min
Bescherming klasse:	II
Mengstaafofopname:	M 14 binnendraad
Aanbevolen mengstaaf Ø mm:	- 140 mm
Geluidsdrukkniveau EN 60745:	86,2 dB (A)
Geluidsvermogen EN 60745:	97,2 dB (A)
Hand-arm-trilling:	< 2,5 m/s ²

Veiligheidsinstructies



NEEM IN UW EIGEN BELANG DE BIJGAANDE VEILIGHEIDSinSTRUCTIES IN ACHT!

Om met het toestel zonder gevaar te kunnen werken dient u de handleiding en de veiligheidsvoorschriften helemaal te lezen en de instructies strikt na te leven. Bovendien dient u de bijgaande algemene veiligheidsinstructies in acht te nemen.

Vergewis u er zich van dat de stroomspanning vermeld op het typeplaatje overeenstemt met de netspanning.

Het toestel niet in omgevingen gebruiken, waar een explosieve atmosfeer aanwezig is. Geen oplosmiddelen of oplosmiddelhoudende stoffen met een vlammpunt beneden 21°C mengen.

Leg geen kabel rond eender welke lichaamsdelen.

Gebruik enkel een voor buiten goedgekeurde onbeschadigde verlengkabel.

Het toestel slechts in het mengvat starten of laten uitlopen. Zorg steeds voor een vaste en veilige stand van het mengvat.

Tijdens het mengen niet met uw handen of voorwerpen in het mengvat grijpen.



Het geluidsdrukkniveau op de werkvloer overschrijdt 85 dB (A), gehoorbeschermer dragen!

Tijdens het werken met de menger is het dragen van werkhandschoenen en van een veiligheidsbril aan te bevelen. Het dragen van nauwsluitende kledij is verplicht.

Reglementair gebruik

De elektronische menger is geschikt voor lichte mengwerkzaamheden in het bouwvak en bij uitbreidingswerkzaamheden. Door gebruik van verschillende materiaalspecifieke mengkorven kunnen ermee alle verven van welke soort dan ook, cementslibben, egaliserende massa's, kant-en-klaarmortels, tegelijm enz. worden gemengd. Naargelang de gesteldheid van het te mengen goed en de toegepaste mengkorf bevelen wij ca. 40 l / 60 liters als maximale hoeveelheid menggoed aan. Bij de keuze van de grootte (diameter) van de menger rekening houden met de respectievelijke technische gegevens.

De machine is niet geschikt voor het mengen van grafietstofhoudende materialen, zoutoplossingen of mest. Het mengen van deze materialen kan die mengmachine volledig onbruikbaar maken.





Vóór inbedrijfstelling

Schroef eerst de beugel aan. De beugel dient als bescherming voor het huis van de menger alsmede door de geïntegreerde handgreep voor een optimale geleiding van de mengstaaf doorheen het materiaal. Bovendien vergemakkelijkt de beugel het opnemen en neerleggen van de machine. Het toestel niet zonder de beschermende beugel in werking stellen!

Draai het overeenkomstige menggereedschap met M 14 buitendraad in de met schroefdraad voorziene opname op de mengstaaf. Maak, indien nodig, gebruik van een platte open sleutel van SW 24 en SW 17. Sluit het toestel aan op het stroomnet met een spanning van 230 V.

Ingebruikneming

De machine steeds via de handgreep van de beschermbeugel opnemen.

De machine wordt aan de gang gebracht door de AAN / UIT-schakelaar in te drukken. Het toestel stopt als u de schakelaar loslaat. Hou het toestel steeds met de beide handen aan de handgrepen vast.

Via de AAN / UIT-schakelaar wordt het toerental van de machine geregeld. U kunt het toerental traploos verhogen door meer of minder hard de schakelaar in te drukken. Vooral bij dunvloerbare materialen is in het begin een laag toerental aan te bevelen. Daardoor voorkomt u dat het menggoed over de rand klotst of wegspat. Het is raadzaam de machine enkel bij het aan- en uitlopen met verminderd toerental te laten draaien om deze tegen overbelasting te beschermen.



Onderhoud

Machine, de mengstaaf en de ventilatiespleten schoon houden.

Netstekker uit het stopcontact trekken voordat u aan het toestel werkt, ook bij het verwisselen van menggereedschap.

De machine is voorzien van kolen met automatische uitschakelfunctie. Als de kolen versleten zijn wordt de machine automatisch uitgeschakeld. De kolen laten vervangen door een geautoriseerde serviceplaats of door de fabrieksservice.

Herstellingen alleen door een erkend vakbedrijf of door de U service laten uitvoeren. Enkel originele wisselstukken gebruiken.

Afgedankte machines, accessoires en verpakking dienen milieuvriendelijk te worden gerecycleerd. Zij horen niet thuis bij het gewone huisvuil.

Niet meer te gebruiken machines kunnen voor de recyclage op de dichtstbijzijnde inzamelplaats voor electroschroot worden afgegeven of franco huis naar de fabrikant terug worden gestuurd.



Garantie

In het kader van de leveringsvoorwaarden geeft de fabrikant garantie volgens de wettelijke / landspecifieke bepalingen. Gelieve bij gebruikmaking van uw recht op garantie de factuur of het afleveringsbewijs bij te voegen.

Door derde personen uitgevoerde herstellingen ontheffen ons van elke garantieverplichting. Bij onregelmatigheden verzoeken wij u de machine aan ons te sturen.

Schade die te wijten is aan natuurlijke slijtage, overbelasting of onoordeelkundige behandeling blijft uitgesloten van de garantie.

Met klachten kan enkel rekening worden gehouden mits het toestel **niet gedemonteerd** naar het serviceadres wordt gestuurd.

CE - Verklaring van Overeenstemming

Wij verklaren in enige verantwoordelijkheid dat dit product overeenstemt met de volgende normen of normatieve producten: EN 55014-1:2006+A:2008+A2:2011; EN 55014-2:2015; EN 61000-3-2:2014; EN61000-3-3:2013; EN 62841-1:2015; EN 62841-2-10:2017 conform de bepalingen van de richtlijnen: 2014/30/EU., 2006/42 EG, 2011/65 EU.


Alexander Essing

Technische documenten moeten aangevraagd worden bij:
Collomix GmbH
Afd. technische ontwikkeling
Daimlerstr. 9, 85080 Gaimersheim, Duitsland
Wijzigingen voorbehouden





Legenda da imagem

1. Interruptor de LIGAR/DESLIGAR, com regulação da velocidade de rotação
2. Manípulo
3. Arco de protecção
4. Fixação do arco
5. Veio misturador com rosca interior M 14
6. Vareta de mistura com rosca interior M 14

Dados técnicos

Modell:	U 1300
Potência nominal de entrada:	1300 Watt
Tensão:	230 V~, 50 Hz.
Rotações sob carga:	- 550 rpm
Classe de protecção:	II
Encaixe da ferramenta:	rosca interior M 14
Tamanho recomend. do Ø da ferramenta:	- 140 mm
Nível de pressão sonora seg. EN 60745	86,2 dB (A)
Nível de potência sonora seg. EN 60745	97,2 dB (A)
Vibração mão-braço:	< 2,5 m/s ²

Indicações de segurança



Para trabalhar com a máquina sem correr riscos, terá de ler o manual de instruções e as instruções de segurança na íntegra e seguir estritamente as instruções. A máquina só pode ser usada por pessoas familiarizadas com o manual de instruções, bem como com a legislação em vigor relativa à segurança no trabalho e prevenção de acidentes.

Além disso, dever-se-ão respeitar as “informações gerais de segurança” que são fornecidas.

Verifique se a tensão de corrente constante da chapa de potência corresponde à tensão de rede.

Não utilize a máquina em ambientes com atmosferas explosivas. Não misture solventes ou substâncias contendo solventes com um ponto de inflamação inferior a 21° C.

Não enrole quaisquer cabos à volta de partes do corpo.

Utilize apenas um cabo de extensão que possa ser usado no exterior.

Os momentos de entrada e saída no produto devem ser efectuados apenas com a máquina já dentro do recipiente de mistura. Certifique-se de que o recipiente de mistura está assente de modo firme e seguro.

Enquanto decorrer a mistura, não toque com as mãos, nem com objectos no recipiente de mistura.

Perigo de esmagamento!

No caso de o nível de pressão sonora no local de trabalho ser superior a 85 dB (A), utilize protecção auditiva!



Durante os trabalhos com a misturadora, recomenda-se a utilização de luvas de trabalho e de óculos de protecção. É obrigatório utilizar roupa justa.

Utilize uma máscara antipoeiras para se proteger de pó nocivos para a saúde durante a mistura

Fins a que se destina

A misturadora electrónica é adequada para misturas ligeiras na indústria de construção e de acabamentos.

A utilização de cestos misturadores diferentes e específicos para o material permite a mistura de todo o tipo de cores, aguadilha, massas niveladoras, argamassa preparada, cola para azulejos, etc.. Consoante as características do material de mistura e do cesto misturador utilizado, recomendamos uma quantidade máxima de material de mistura de aprox. 40 / 60 litros.

A máquina não pode ser utilizada para a preparação de alimentos.

A máquina não se destina a misturar materiais com pó de grafite, salmoura ou estrume líquido.

A mistura destas substâncias pode destruir a máquina.





Antes da colocação em funcionamento - Montagem do arco

Em primeiro lugar, aparafuse o arco. O arco serve para proteger a carcaça da máquina e também para a colocação ideal da máquina no material, graças ao manípulo integrado. Além do mais, serve para pegar na máquina e poisá-la. Não coloque a máquina em funcionamento sem o arco de protecção!

Aparafuse a respectiva ferramenta de mistura com rosca exterior M -14 no encaixe para a rosca no veio misturador. Utilize apenas uma ferramenta de mistura que tenha sido definida para a máquina. Uma ferramenta de mistura com um diâmetro demasiado grande ou um formato diferente pode sobrecarregar a máquina. Se necessário, utilize uma chave de forqueta tamanho 24 e 17.

Ligue a máquina à rede eléctrica com uma tensão de 230 Volt.

Colocação em funcionamento

Pegue na máquina sempre pelo manípulo do arco de protecção. Pegue na máquina sempre com ambas as mãos.

Para colocar a máquina em funcionamento, prima o interruptor de LIGAR/DESLIGAR. Soltando o interruptor, a máquina desliga-se. Segure sempre a máquina firmemente pelos manípulos, com as duas mãos.



Através do interruptor de LIGAR/DESLIGAR é possível regular a velocidade de rotação da máquina. A velocidade de rotação pode ser aumentada de modo gradual, exercendo mais ou menos pressão no interruptor. Em especial no caso de materiais fluidos, é recomendável iniciar o trabalho com uma velocidade de rotação baixa. Deste modo, evita-se que o material de mistura derrame ou salpique. A velocidade de rotação reduzida da máquina deve ser usada apenas nos momentos de entrada e saída no produto, de modo a protegê-la contra a sobrecarga.

Manutenção, conservação e eliminação

Manuseie a máquina e a vareta de mistura com cuidado e mantenha as ranhuras de ventilação limpas.

Antes de qualquer trabalho na máquina, desligue a ficha da tomada, mesmo durante a troca da vareta de mistura.

A máquina está equipada com escovas de carvão auto-stop. Quando as escovas estiverem gastas, a máquina desliga-se. As escovas de carvão têm de ser substituídas pela assistência de fábrica ou por um serviço de apoio ao cliente autorizado.

As reparações só podem ser efectuadas em oficinas autorizadas. Utilizar apenas peças originais.

Os aparelhos não reutilizáveis podem ser encaminhados para a reciclagem de sucata eléctrica da sua área ou enviados gratuitamente para o endereço abaixo indicado.

Os aparelhos eléctricos não devem ser eliminados juntamente com o lixo doméstico.



Garantia

Nos termos das condições de fornecimento, o fabricante concede a garantia de acordo com as disposições legais/específicas do país. Para ter direito à garantia, junte a factura ou a guia de remessa.

As reparações efectuadas por terceiros ilibam-nos de qualquer dever de garantia. Em caso de irregularidades, solicitamos-lhe que nos envie a máquina.

A garantia não inclui danos devidos ao desgaste natural, a sobrecarga ou a uma utilização indevida.

Para que as reclamações possam ser admitidas, a máquina terá de ser enviada, em estado montado, para o nosso serviço de assistência

Declaração de conformidade CE

Declaramos, sob nossa própria responsabilidade, que este produto está em conformidade com as seguintes normas ou produtos normativos: EN 55014-1:2006+A:2008+A2:2011; EN 55014-2:2015; EN 61000-3-2:2014; EN61000-3-3:2013; EN 62841-1:2015; EN 62841-2-10:2017 segundo o disposto nas directivas: 2014/30/EU, 2006/42/CE, 2011/65 CE.

Alexander Essing

Solicitação de documentação técnica endereçada a:
Collomix GmbH
Abt. Technische Entwicklung
Daimlerstr. 9, 85080 Gaimersheim, Alemanha
Reservado o direito a alterações





Tegningsoversigt

- | | |
|---|------------------------------|
| 1 ON/OFF-knap, med hastighedsregulering | 4 Bøjlefastgøring |
| 2 Håndtag | 5 Røreksel med M14-hungevind |
| 3 Beskyttelsesbøjle | 6 Omrører med M14-hangevind |

Tekniske data

	U 1300
Nominal indgangseffekt:	1300 watt
Spænding:	230 V~, 50 Hz.
Omdrejningstal, belastet:	- 550 o/min
Kapslingsklasse:	II
Værktøjsindtag:	M 14-hungevind
Anbef. str. for blandeværktøj Ø mm:	- 140 mm
Lydtryksniveau iht. EN 60745-1:	86,2 dB (A)
Lydeffektniveau iht. EN 60745-1:	97,2 dB (A)
Hånd-arm-vibration EN 60745-1 :	< 2,5 m/s ²

Sikkerhedsanvisninger



Risikofrit arbejde med maskinen er kun muligt, hvis du læser hele betjeningsvejledningen, inkl. oplysninger om sikkerhed, og følger samtlige anvisninger. Maskinen må kun anvendes af personer, der har læst og forstået betjeningsvejledningen, og som er bekendt med gældende bestemmelser vedrørende arbejdsikkerhed og ulykkesforebyggelse.

Derudover skal de vedlagte „almindelige sikkerhedsanvisninger“ følges.

Kontroller, at strømspændingen, som står angivet på mærkepladen, svarer til den reelle netspænding.

Arbejd ikke med maskinen i omgivelser med eksplosiv atmosfære. Bland ikke opløsningsmidler eller opløsningsmiddelholdige stoffer med et flammepunkt under 21° C.

Vikl ikke ledninger omkring legemsdele.

Brug kun forlængerledninger, som er godkendt til udendørs brug.

Maskinen må kun køre i blanderkarret; dette omfatter også opstart og efterløb. Sørg for, at blanderkarret står fast og sikkert.

Hold hænderne på afstand af blanderkarret, når blandeprocessen er i gang. Stik ikke genstande ned i blanderkarret.

Klemningsfare!



Hvis lydtryksniveauet overstiger 85 dB (A) på arbejdsstedet, er høreværn påbudt!

Det anbefales at bruge arbejdshandsker og sikkerhedsbriller, når du arbejder med røremaskinen. Tøj *skal* sidde tæt ind til kroppen. Brug støvmaske for at beskytte dig mod sundhedsskadelige støvpartikler under blanderarbejdet.

Formålsbestemt anvendelse

Den elektroniske røremaskine er beregnet til lettere blanderarbejder inden for bygge- og anlægsbranchen.

Gennem brug af forskellige materialeafpassede rørelegemer er det muligt at blande farver af enhver art, cementslam, udflydningsmasser, færdigblandet mørtel, fliseklæber, etc. Vi anbefaler, alt efter blandingsmaterialets og det anvendte rørelegemes beskaffenhed, ca. 60 liter som maks. blandingsmængde.

Bearbejdning af levnedsmidler er ikke tilladt med denne maskine.

Maskinen er ikke beregnet til blanding af grafitstøvholdige materialer, saltlud eller ajle.

Sådanne materialer vil kunne ødelægge maskinen.





Inden ibrugtagning - bøjlemontage

Skru bøjlen på først. Bøjlen tjener til beskyttelse af maskinens hus samt til optimal maskinføring i materialet ved hjælp af det integrerede håndtag. Derudover benyttes bøjlen, når du tager maskinen op og lægger den fra dig. Tag ikke maskinen i brug, før bøjlen er påsat!

Skru blandeværktøjet ind i gevindindtaget på røreakslen med M14-hangevind. Kun blandeværktøj, som er beregnet til brug sammen med maskinen, må benyttes. En for stor diameter eller en forkert type værktøj kan overbelaste maskinen. Ved behov kan du tage en gaffelnøgle NV 24 og NV 17 til hjælp.

Slut maskinen til strømforsyningsnettet med en spænding på 230 volt.

Ibrugtagning

Tag altid fat i maskinens beskyttelsesbøjle-håndtag. Hold altid fast i maskinen med begge hænder.

Maskinen sættes i gang ved at trykke på ON/OFF-knappen. Maskinen slukker, når du slipper knappen. Hold altid fast i håndtaget med begge hænder.

Maskinens omdrejningstal reguleres med ON/OFF-knappen. Omdrejningstallet kan øges trinløst via trykket ind på knappen; jo kraftigere tryk, desto højere omdrejningstal. Især ved tyndtflydende materialer anbefales det at begynde med et lavt omdrejningstal. Herved undgås det, at blandingsmaterialet sprøjter op eller skulper over. Opstart og efterløb skal ske med reduceret omdrejningstal for at beskytte maskinen mod overbelastning.



Vedligeholdelse, pleje og bortskaffelse

Husk at trække stikket ud af stikkontakten, inden arbejder på selve maskinen påbegyndes – det gælder også ved skift af omrører.

Maskinen og omrøreren skal behandles skånsomt, og ventilationssprækkerne skal holdes fri for snavs.

Maskinen er udstyret med selvfrakoblende kul. Når en bestemt slidgrænse, kobler maskinen fra. Ekstra kul medfølger.

Reparationer må kun udføres på professionelt værksted. Brug kun originale reservedele.

Maskiner, som ikke længere er duelige, kan indleveres som elektronikskrot hos nærmeste genbrugsdepot eller sendes frit leveret til nedenstående adresse. El-drevne apparater må ikke smides ud som almindeligt husholdningsaffald.



Garanti

Producenten yder garanti inden for rammerne af leveringsbetingelserne i henhold til lovmæssige/landespecifikke bestemmelser. I tilfælde af at der støttes krav på garantien, bedes faktura eller leveringseddelen vedlægges.

Reparation udført af tredjepart fritager producenten fra de garantimæssige forpligtelser. Hvis der konstateres uregelmæssigheder, bedes maskinen indsendes til os.

Skader, som måtte følge af naturligt slid, overbelastning eller usagkyndig behandling, er ikke omfattet af garantien.

Reklamationer kan kun anerkendes, hvis maskinen indsendes til den anførte serviceadresse **uadskilt**.

CE-overensstemmelseserklæring

Vi erklærer som eneansvarlig, at dette produkt er i overensstemmelse med følgende standarder og normative produkter: EN 55014-1:2006+A:2008+A2:2011; EN 55014-2:2015; EN 61000-3-2:2014; EN 61000-3-3:2013; EN 62841-1:2015; EN 62841-2-10:2017 i medfør af bestemmelserne, der følger af direktiverne: 2014/30/EU, 2006/42/EF, 2011/65/EF.


Alexander Essing

Teknisk dokumentation rekvireres hos:
Collomix GmbH
Afd. for teknisk udvikling
Daimlerstr. 9, 85080 Gaimersheim, Tyskland
Ret til ændringer forbeholdes





Maskinelement

- | | |
|-------------------------------|-------------------------------------|
| 1 Växelslag | 4 Fästskruvar för skyddsbygel |
| 2 Strömbrytare med elektronik | 5 Omrörningsaxel med innergånga M14 |
| 3 Knapp för inkopplingspär | 6 Blandningsverktyg |
| 4 Ventilationsöppningar | |

Teknska data

	U 1300
Nominell effekt / strömförbrukning:	1300 W
Spänning:	230 V~, 50 Hz
Varvtal under last:	0 - 550 min ⁻¹
Skyddsklass:	II
Rek. blandningsverktyg:	Ø 140 mm
Ljudtrycksnivå enl. EN 60745-1:	86,2 dB(A)
Ljudeffektnivå enl. EN 60745-1:	97,2 dB(A)
Hand-arm-vibration EN 60745-1:	< 2,5m ²

Extra säkerhetsanvisningar



Läs igenom bruksanvisningen och säkerhetsanvisningarna komplett och följ instruktionerna noggrant för att garantera att du inte skadar dig under arbetet.

Maskinen får endast användas av personer som känner till bruksanvisningen och gällande föreskrifter om arbetarskydd och förebyggande av olyckor.

Dessutom måste du följa de bifogade, allmänna säkerhetsanvisningarna.

Kontrollera att strömspänningen som anges på typskylten stämmer överens med nätspänningen.

Maskinen får inte användas i omgivningar som är utsatta för explosionsfarlig atmosfär. **Blanda inga lösningsmedel eller lösningsmedelhaltiga ämnen med en flampunkt under 21°C.**

Linda inte upp kablarna runt några kroppsdelar.

Använd endast förlängningssladdar som är godkända för utomhusbruk.

Låt maskinen varva upp resp. ned endast i blandningsbehållaren. Se till att blandningsbehållaren står säkert och stabilt.



Grip inte in i blandningsbehållaren med händer eller med föremål medan du blandar.

Använd hörselskydd om ljudtrycksnivån vid arbetsplatsen överstiger 85 dB(A)!

Vi rekommenderar att du bär arbetshandskar och skyddsglasögon medan du använder omröraren. Bär åtsittande kläder enligt gällande föreskrifter.

Ändamålsenlig användning

Maskinen är avsedd för blandning av flytande och pulverformiga byggmaterial som t ex färg, bruk, lim, puts eller liknande. Använd ett passande blandningsverktyg med lämplig blandningsförhållande beroende på materialets konsistens och mängd. Beakta uppgifterna i tekniska data för att garantera att blandningsverktygets mått (diametern) är tillräckligt.

Elverktyget är inte lämpligt för blandning av grafithaltiga material, saltlakar eller gödselvatten. Elverktyget skadas eller förstörs om dylika ämnen blandas.

Före driftstart

Skruva fast blandningsverktyget med yttergånga M14 ordentligt i omrörningsaxeln. Använd två gaffelnacklar strl. 24. Sätt in en gaffelnackel vid omrörningsaxeln och en vid blandningsverktygets sexkant och dra sedan åt. Gör på omvänt sätt om du ska lossa eller byta ut blandningsverktyget.

Anslut handomröraren till nätet med 230 V. Maskiner för 230 V kan även anslutas till nät med 220 V





Före driftstart - montera bygeln

Skruva först fast bygeln. Bygeln fungerar som skydd för maskinkåpan samt garanterar tack vare det integrerade handtaget att maskinen kan flyttas optimalt i materialet. Dessutom ska den användas för att ta upp och lägga ned maskinen. Använd inte omröraren om skyddsbygeln saknas!

Skruva fast blandningsverktyget med M14-yttergånga i det gängade fästet på omrörningsaxeln. Använd endast ett blandningsverktyg som har definierats för maskinen. En alltför stor diameter eller en felaktig typ kan överbelasta maskinen. Använd en gaffelnöckel strl. 24 och strl. 17 vid behov.

Anslut maskinen till ett eluttag med 230 V spänning.

Driftstart

Lyft alltid upp maskinen i skyddsbygel-handtaget. Håll alltid fast maskinen med båda händerna.

Tryck in strömbrytaren för att starta maskinen. Maskinen stannar om du släpper strömbrytaren. Håll alltid fast maskinen med båda händerna i handtagen.

Maskinens varvtal regleras med strömbrytaren. Tryck in strömbrytaren mer eller mindre kraftigt för att reglera varvtalet steglöst. Framför allt vid tunnflytande material rekommenderar vi att du börjar med ett lågt varvtal. Därigenom kan du förhindra att materialet stänker eller skvätter ut. Använd reducerat varvtal endast när maskinen ska varva upp eller ned så att den inte utsätts för överbelastning.



Underhåll, skötsel och skrotning

Behandla alltid maskinen och omrörningsverktyget varsamt och se till att ventilationsöppningarna är rena.

Dra alltid ut stickkontakten till elnätet om arbeten ska utföras på maskinen, även om omrörningsverktyget ska bytas ut.

Maskinen är utrustad med självfrånkopplande kol. Maskinen kopplas ifrån när ett visst slitage har nåtts. Låt en behörig kundtjänstverkstad eller vår fabrikksservice byta ut kolen.

Reparationer får endast utföras av en behörig specialverkstad. Använd endast original-reservdelar.

Utrustning som inte längre fungerar kan du lämna in till närmaste avfallsstation för elskrot eller skicka tillbaka till tillverkaren på egen kostnad (se adress nedan).

Elutrustning får inte kastas bland hushållssoporna.



Garanti

Inom ramen av gällande leveransvillkor uppgår tillverkarens garanti till en tidsperiod som har fastlagts i lagstadgade eller landsspecifika bestämmelser. Var vänlig bifoga fakturan eller följesedeln om du vill göra anspråk på garantin.

Om reparationer har utförts av tredje man friskrivs vi från alla garantiskyldigheter. Var vänlig skicka in maskinen till oss om den inte fungerar på avsett vis.

Skador som beror på naturligt slitage, överbelastning eller ej ändamålsenlig hantering täcks inte av garantin.

Reklamationer kan endast accepteras om maskinen skickas in serviceadressen i **ej isärtaget skick**.

CE-försäkran om överensstämmelse

Vi försäkrar härmed på eget ansvar att denna produkt överensstämmer med följande standarder eller standardiserade produkter: EN 55014-1:2006+A:2008+A2:2011; EN 55014-2:2015; EN 61000-3-2:2014; EN61000-3-3:2013; EN 62841-1:2015; EN 62841-2-10:2017 enligt bestämmelserna i direktiven: 2014/30/EU, 2006/42/EG, 2011/65/EU.


Alexander Essing

Teknisk dokumentation kan beställas från:

Collomix GmbH
Abt. Technische Entwicklung
Daimlerstr. 9, 85080 Gaimersheim, Tyskland
Med förbehåll för ändringar





NO

Makinelementer

- | | |
|--------------------------------|--|
| 1 Girvalgbytter | 5 Festeskruer for vernebøyle |
| 2 PÅ/AV-bryter med elektronikk | 6 Røreaksel med M14 innvendige gjenger |
| 3 Knapp for startspærre | 7 Røreredskap |

Tekniske data

	U 1300
Nominell effekt/ strømforbruk:	1300 W
Spenning:	230 V~, 50 Hz
Turtall under belastning:	0 - 550 min ⁻¹
Sikkerhetsklasse:	II
Anbefalt røreredskap:	Ø 140 mm
Lydtrykksnivå etter EN 60745-1:	86,2 dB(A)
Lydeffektnivå etter EN 60745-1:	97,2 dB(A)
Hånd-/arm-vibrasjon EN 60745-1:	< 2,5m ²

Spesielle sikkerhetsinstruksjoner



Det er kun mulig å arbeide risikofritt med maskinen hvis du leser fullstendig gjennom bruksanvisningen og sikkerhetsinstruksjonene og er nøye med å følge instruksjonene.

I tillegg må de vedlagte, allmenne sikkerhetsinstruksjonene overholdes.

Kontroller at den spenningen som er angitt på merkeplaten stemmer overens med spenningen på strømmettet.

Maskinen må ikke brukes i omgivelser med eksplosiv atmosfære. **Du må ikke blande løsemidler eller løsemiddelholdige stoffer med flammepunkt under 21° C.**

Legg ikke kabler rundt noen av kroppsdelene.

Det skal kun brukes en skjøteledning som er godkjent for utendørs bruk.

Maskinen skal kun settes i gang og stanses i blandebeholderen. Sørg for at blandebeholderen står fast og stabilt.

Ikke grip ned i blandebeholderen med hendene eller gjenstander mens arbeidet med maskinen pågår.



Hvis lydtrykknivået på arbeidsplassen overskrider 85 dB (A), må du bruke hørselsvern!

Det anbefales å bruke arbeidshansker og vernebriller under arbeidet med røremaskinen. Det er påbudt å bruke tettsittende klær.

Formålstjenlig bruk

Maskinen er beregnet på blanding av flytende byggematerialer og materialer i pulverform, som f.eks. maling, mørtel, klebstoff, puss og liknende substanser. Alt etter materialets konsistens og blandemengde må man bruk passende røreredskap med den respektive blandeeffekt. Ta hensyn til opplysningene i de tekniske data når du velger størrelse på røreredskapen (diameter).

Maskinen er ikke egnet til blanding av grafitstøvholdige materialer, saltlaker eller flytende gjødsel. Blanding av disse materialene kan skade eller ødelegge maskinen.

Før maskinen tas i bruk

Skru en røreredskap med M-14 utvendige gjenger fast inn i røreakselen. Ta i denne forbindelse to fastnøkler med nøkkelvidde 24 til hjelp. Sett en fastnøkkel på røreakselen, den andre på sekskantfestet til røreredskapen, og stram. Gå fram motsatt for å løsne eller skifte ut røreredskapen.

Kople maskinen til et strømmett med 230 Volt. 230 Volt-maskiner kan også brukes ved spenning på 220 Volt.





Før igangsetting - montering av bøylen

Skru først bøylen på. Bøylen fungerer som beskyttelse av maskinhuset, og gir dessuten optimal føring av maskinen i materialet, takket være det integrerte håndtaket. Viderebrukes den til å ta opp og legge fra seg maskinen. Ikke ta i bruk maskinen uten montert vernebøyle!

Blandevertkøyet med M-14 utvendige gjenger skrur du inn i gjengefestet på røreakselen. Bruk bare blandevertkøy som er definert for maskinen. En for stor diameter eller feil type verktøy kan føre til overbelastning av maskinen. Ta ved behov en fastnøkkel med nøkkelvidde 24 og nøkkelvidde 17 til hjelp.

Kople maskinen til strømmettet med en spenning på 230 Volt.

Oppstart

Ta alltid opp maskinen ved hjelp av vernebøyle-håndtaket. Hold alltid maskinen med begge hender.

Maskinen startes ved at PÅ-/AV-bryteren trykkes inn. Når du slipper bryteren løs, koples maskinen ut igjen. Hold alltid maskinen fast med begge hender på håndtakene.

Maskinens turtall reguleres ved hjelp av PÅ-/AV-bryteren. Ved å trykke mer eller mindre hardt på bryteren kan turtallet økes eller reduseres trinnløst. Fremfor alt når man arbeider med tyntflytende materialer, anbefales det å benytte et lavt turtall til å begynne med. På den måten kan man forhindre at blandematerialet skvulper over eller sprutes ut. Man må bare arbeide med redusert turtall når maskinen startes og stanses, slik at denne ikke utsettes for overbelastning.



Vedlikehold, stell og avhending

Ta godt vare på maskinen og rørevertkøyet, og hold ventilasjonsåpningene rene.

Trekk ut nettpluggen før alle arbeider på maskinen, også når du skal skifte rørevertkøy.

Maskinen er utstyrt med automatisk utkoplende kull. Når slitasjen er blitt tilstrekkelig stor, koples maskinen ut. Få kullene utskiftet på et autorisert kundeserviceverksted eller hos vår fabrikkservice.



Reparasjoner skal bare utføres på et anerkjent spesialisert verksted. Bruk kun original-reservedeler.

Maskiner som ikke lenger er egnet til bruk, kan sendes inn til et deponi for elektroavfall for resirkulering, eller uten utgifter for mottaker til den adressen som er angitt nedenfor.

Elektroutstyr skal ikke kastes i husholdningsavfallet.

Garanti

I rammen av vilkårene for levering gir produsenten garanti i samsvar med gjeldende nasjonale bestemmelser/lover. I et garantitilfelle må du være vennlig å legge ved regningen eller leveringsseddelen.

Hvis reparasjoner utføres av tredjemann, fritas vi fra enhver garantiplikt. Ved uregelmessigheter ber vi deg sende maskinen inn til oss.

Skader som kan tilbakeføres til naturlig slitasje, overbelastning eller ikke-forskriftsmessig behandling er utelukket fra garantien.

Reklamasjoner kan kun aksepteres hvis maskinen sendes inn til serviceadressen **uten å være tatt fra hverandre**.

CE – samsvarserklæring

Vi erklærer på eget ansvar at dette produktet samsvarer med følgende standarder eller normative produkter: EN 55014-1:2006+A:2008+A2:2011; EN 55014-2:2015; EN 61000-3-2:2014; EN 61000-3-3:2013; EN 62841-1:2015; EN 62841-2-10:2017 i henhold til bestemmelsene i direktivene: 2014/30/EU, 2006/42/EF, 2011/65/EF.

Alexander Essing

Tekniske underlag kan bestilles fra:

Collomix GmbH

Abt. Technische Entwicklung

Daimlerstr. 9, D-85080 Gaimersheim, Tyskland

Vi tar forbehold om endringer





SF

Koneen rakenneosat

- | | |
|---|-------------------------------------|
| 1 Vaihteen valintakytkin | 4 Suojakaaren kiinnitysruuvit |
| 2 PÄÄLLE/POIS-katkaisin elektroniikalla | 5 Sekoitusakseli M14 sisäkierteellä |
| 3 Käynnistyssulun nappi | 6 Sekoitin |

Tekniset tiedot

	U 1300
Nimellisteho/virranotto:	1300 W
Jännite	230 V~, 50 Hz
Kierrosliku kuormalla	0 - 550 min ⁻¹
Suojaluokka:	II
Suositteltu sekoitin:	Ø 140 mm
Äänen painetaso EN 60745-1 mukaan:	86,2 dB(A)
Äänen tehotaso EN 60745-1 mukaan:	97,2 dB(A)
Käden-käsivarren värinä EN 60745-1:	< 2,5m ²

Muita turvallisuusmääräyksiä



Voit työskennellä laitteella vaarattomasti vain, jos olet lukenut käyttöohjeen ja turvallisuusmääräykset kokonaan ja noudatat annettuja ohjeita tarkoin.

Konetta tulee käyttää ainoastaan henkilö, joka on tutustunut käyttöohjeisiin sekä tuntee työsuojelu velvoitteet.

Lisäksi tulee noudattaa oheistettuja yleisiä turvallisuusohjeita.

Tarkasta, että laitteen tehokilvessä annettu virran jännite on sama kuin käytettävissä oleva verkkojännite.

Älä käytä laitetta, jos ympäristössä on räjähdysalttiita aineita. **Älä sekoita liuotteita tai liuotepitoisia aineita, joiden syttymispiste on alle 21° C.**

Älä kierrä johtoja minkään kehon osan ympärille.

Käytä vain ulkokäyttöön sallittua jatkojohtoa.

Anna laitteen käynnistyä / pysähtyä ainoastaan sekoitusastiasa. Huolehdi siitä, että sekoitusastia seisoo tukevasti paikallaan.

Älä kurota käsin tai vierain esinein sekoitusastiaan koneen käydessä.



Jos äänen painetaso työpaikalla ylittää 85 dB (A), on käytettävä kuulosuojuksia!

Kun käytät sekoitinta, suosittelemme työkasineiden ja suojalasien käyttöä. Vartalonmukaisten vaatteiden käyttö on määrätty.

Määräystenmukainen käyttö

Kone on määrätty nestemäisten ja jauhemaisten rakennusaineiden, kuten värien, laastin, liiman, rappauksen ja vastaavien aineiden sekoittamiseen. Materiaalin koostumuksen ja määrän mukaisesti tulee valita vastaavan sekoitustehon omaava sekoitinvarsi. Sekoitinvarren kokoa (läpimittaa) valittaessa tulee ottaa huomioon Teknisissä tiedoissa annetut tiedot.

Laitte ei sovellu grafiittipölypitoisten aineiden, suolaveden tai lantaveden sekoitukseen. Näiden aineiden sekoitus saattaa vahingoittaa tai tuhota koneen.

Ennen käyttöönottoa

Ruuvaa M-14 ulkokiertein varustettu sekoitinvarsi (7) tiukasti kiinni sekoitusakseliin (8) ulmaistukkaan ja vedä kiinni. Irroita tai vaihda sekoitinvarsi samalla periaatteella päinvastoin.

Liitä kone 230 V virtaverkkoon. 230 V-laitteita voidaan käyttää myös 220 V verkossa.





Ennen käyttöönottoa - suojakaaren asennus

Ruuvaa ensin suojakaari paikalleen. Kaari toimii koneen kotelon suojana, ja siihen integroidun kahvan avulla konetta voidaan ohjata optimaalisesti materiaalissa. Lisäksi sitä käytetään koneen nostamiseen ja poislaskemiseen. Laitetta ei saa käyttää ilman asennettua suojakaarta!

Ruuvaa M-14-ulkokierteillä varustettu sekoitustyökalu sekoitusakselin kierreistukkaan. Käytä aina vain tälle koneelle määrättyjä sekoitustyökaluja. Liian suuri halkaisija tai väärä tyyppi saattaa ylikuormittaa konetta. Käytä tarvittaessa apuna kiintoavaimia, joiden koko on 24 ja 17 mm.

Liitä laite sähköverkkoon, jonka jännite on 230 voltia.

Käyttöönotto

Nosta kone ylös aina vain suojakaaren kahvasta. Pitele konetta aina kaksin käsin.

Kone käynnistetään painamalla PÄÄLLE-/POIS-katkaisinta. Laite sammuu, kun katkaisin päästetään irti. Pitele laitteesta aina molemmin käsin kahvoista kiinni.

Koneen kierrosluku säädetään PÄÄLLE-/POIS-katkaisimen kautta. Painamalla katkaisinta voimakkaammin voidaan kierroslukua korottaa portaattomasti, ja alentaa kevyemmällä painamisella. Varsinkin ohuesti juoksevia materiaaleja sekoitettaessa on suositeltavaa aloittaa alhaisella kierrosluvulla. Siten estetään sekoitustavaran yliiloiskahtaminen tai roiskuminen. Alennetulla kierrosluvulla tulee työskennellä vain koneen käynnistys- ja sammutusvaiheissa, jotta konetta ei kuormiteta liikaa.



Huolto, hoito ja hävittäminen

Käsittele konetta ja sekoitinta huolella ja jäädä pidä tuuletusraot aina puhtaina.

Irrota verkkopistoke ennen kaikkia laitteelle tehtäviä töitä, myös sekoitinvarren vaihtoa.

Kone on varustettu itsesammuttavilla hiilillä. Kun kuluma on saavuttanut tietyn asteen, niin kone kytkeytyy pois päältä. Anna valtuutetun huoltoliikkeen tai valmistajan teknisen palvelun vaihtaa hiilet uusiin.

Korjaukset saa suorittaa vain hyväksytty alan korjaamo. Käytä vain alkuperäisiä varaosia.

Laitteet, joita ei enää voi käyttää, voi viedä kierrätystä varten lähimpään sähköromun keräyspisteeseen tai lähettää ne postikulut maksettuna allaolevaan osoitteeseen.

Sähkölaitteita ei saa heittää kotitalousjätteisiin.



Takuu

Toimitusehtojen puiteissa valmistaja suorittaa takuukorvausta lakimääräisten / kansallisten määräysten mukaisesti. Liitä takuutapauksessa lasku tai rahtikirja mukaan.

Vieraiden henkilöiden suorittamat korjaukset aiheuttavat kaikkien meitä sitovien takuuvaateiden raukeamisen. Pyydämme lähettämään koneen meille, mikäli siinä on jotain epäselvää.

Luonnollisen kuluman, ylikuormituksen tai asiantuntemattoman käsittelyn aiheuttamat vahingot eivät kuulu takuun katealueeseen.

Moitteet voidaan hyväksyä vain, jos laite toimitetaan **purkamattomana** huoltopalvelun osoitteeseen.

CE – standardinmukaisuustodistus

Me vakuutamme yksinvastuullisina, että tämä tuote vastaa seuraavia standardeja tai standardinmukaisia tuotteita: EN 55014-1:2006+A:2008+A2:2011; EN 55014-2:2015; EN 61000-3-2:2014; EN61000-3-3:2013; EN 62841-1:2015; EN 62841-2-10:2017 direktiivien: 2014/30/EU, 2006/42/EY, 2011/65/EY määräysten mukaisesti.

Alexander Essing

Teknisiä asiakirjoja voi pyytää osoitteesta:

Collomix GmbH
Abt. Technische Entwicklung
Daimlerstr. 9, 85080 Gaimersheim, Saksa
Oikeus muutoksiin pidätetään





Přehled výkresu

- | | |
|---------------------------------------|---|
| 1 ZA-VYpínač, s regulací počtu otáček | 4 Upevnění třmene |
| 2 Rukojeť | 5 Hřídel míchadla s vnitřním závitem M 14 |
| 3 Ochranný třmen | 6 Hřídel míchadla s vnějším závitem M 14 |

Technická data

Jmenovitý příkon:	U 1300 1300 Watt
Napětí:	230 V~, 50 Hz.
Počet otáček při zatížení:	- 550 min ⁻¹
Třída ochrany:	II
Upnutí nástroje:	vnitřní závit M 14
Doporučené míchadlo, Ø mm:	- 140 mm
Hladina akustického tlaku podle EN 60745	86,2 dB (A)
Hladina akustického tlaku podle EN 60745	97,2 dB (A)
Vibrace ruka/paže	< 2,5 m/s ²

Bezpečnostní pokyny



Dodatečně musí být dodržovány příložené „všeobecné bezpečnostní pokyny“.

Bezpečné pracování s přístrojem je možné pouze tehdy, když si přečtete celý návod k obsluze a budete přesně dodržovat bezpečnostní pokyny. Stroj smí být používán pouze osobami, které jsou obeznámeny s návodem k obsluze a platnými předpisy bezpečnosti práce a předcházení úrazům.

Dbejte na to, aby napětí proudu uvedené na výkonovém štítku souhlasilo s napětím sítě.

Přístroj neprovazovat ve výbušné atmosféře. Nemíchat žádná rozpouštědla nebo rozpouštědla obsahující látky s bodem vzplanutí pod 21 °C.

Neobtáčejte si kabel kolem jakýchkoli částí těla.

Používat prodlužovací kabel schválený pro venkovní prostředí.

Přístroj nechat roz-/dobíhat pouze v nádobě na míšení. Postarat se o bezpečné a stabilní umístění nádoby.

Při probíhající míchání nikdy nesahat rukama nebo jinými předměty do nádoby na míšení.

Nebezpečí pohmoždění!

Pokud hladina akustického tlaku na pracovišti překročí 85 dB (A), nosit ochranu sluchu!



Při práci s míchadlem se doporučuje nošení pracovních rukavic a ochranných brýlí. Je předepsáno nošení těsně přiléhajícího oděvu. Na ochranu proti zdraví škodlivým prachům nosit při míchání masku proti prachu.

Popis použití

Elektronické míchadlo je určeno k lehké mísicí práce ve stavebnictví a při výstavbových pracích. Používáním různých, pro materiál určených nádob, na míchání, mohou být míchány barvy všeho druhu, cementové malty, mazaniny, hotové malty, lepidla na dlaždičky atd. Podle vlastností míchaného materiálu a použité nádoby doporučujeme jako míchané množství max. cca 60 litrů. Volba nevhodné geometrie míchadla nebo velikosti míchadla může vést k přetížení stroje a následně k jeho poškození.

Použití stroje na přípravu potravin není přípustné.

Stroj není vhodný k míchání grafitový prach obsahujících materiálů, solných výluhů nebo močůvky. Míchání těchto látek může stroj zničit.





Před uvedením do provozu – montáž třmenu

Nejdříve přišroubujte třmen. Třmen slouží jak ochrana krytu stroje, jakož i díky integrované rukojeti, k optimálnímu vedení stroje. Dále slouží k jednoduchému uchopení a odložení stroje. Přístroj bez ochranného třmenu neuvádět do provozu!

Příslušné míchadlo, s vnějším závitem M 14 našroubujte do závitu na hřídeli míchadla. V případě potřeby použijte rozvidlený klíč SW 24 a SW 17. Stroj připojte na síť s napětím 230 V.

Uvedení do provozu

Stroj vždy uchopit pomocí ochranného třmenu - rukojeti.

Stisknutím ZA-/Vypínače se stroj rozběhne. Při uvolnění vypínače se stroj zastaví. Stroj držte vždy pevně oběma rukama za rukojeti.

Pomocí ZA-/Vypínače se reguluje počet otáček. Pomocí silnějšího nebo slabšího tlaku na spínač může být počet otáček plynule zvyšován. Především u řídkých materiálů se doporučuje na začátku nižší počet otáček. Tím může být zabráněno vyšplíchnutí, resp. stříkání míchaného materiálu. S redukováným počtem otáček, by se mělo pracovat pouze při rozběhu a doběhu stroje, aby se zabránilo přetížení.



Údržba, ošetřování a odstranění odpadu

Před jakoukoliv manipulací se strojem, odpojte tento od elektrické sítě.

Udržujte míchací nástroj v čistotě.

Větrací otvory musí být neustále čisté k zabezpečení dokonalého chlazení stroje. Stroj je vybaven automaticky vypínajícími uhlíky. Při příslušném opotřebení se stroj vypne. Uhlíky nechat vyměnit autorizovaným servisem nebo závodním servisem.

Opravy nechat provádět pouze autorizovanými dílnami nebo servisem firmy U. Používat pouze originální náhradní díly.

Stroj, příslušenství a balení je třeba odevzdat na ekologickou recyklaci, neházet do domovního odpadu. Provozu neschopné přístroje mohou být odevzdány v nejbližší sběrně elektroodpadu na recyklaci nebo zaslány franko do domu zpět výrobci.



Záruka

V rámci dodacích podmínek poskytuje výrobce záruku podle zákonných/pro zemi specifických ustanovení. V případě reklamace přiložte účet nebo dodací list.

Opravy provedené třetími osobami nás zbavují jakékoli povinnosti ručení. V případě nepravdivosti Vás žádáme o zaslání stroje.

Škody, které lze odvodit od přirozeného opotřebení, přetížení nebo neodborného zacházení, jsou ze záruky vyloučeny.

Stížnosti mohou být uznány pouze tehdy, když bude stroj zaslán **v nerozmontovaném stavu** na naši servisní adresu.

CE prohlášení o shodě

Tímto ve výhradní zodpovědnosti prohlašujeme, že tento produkt vyhovuje následujícím normám nebo normativním produktům: EN 55014-1:2006+A:2008+A2:2011; EN 55014-2:2015; EN 61000-3-2:2014; EN61000-3-3:2013; EN 62841-1:2015; EN 62841-2-10:2017 podle ustanovení směrnic: 2014/30/EU, 2006/42/ES, 2011/65 EU.

Alexander Essing

Technické podklady si vyžádejte u:

Collomix GmbH
Abt. Technische Entwicklung (odd. technického vývoje)
Daimlerstr. 9, 85080 Gaimersheim, Německo

Změny vyhrazeny





PL

Opis rysunku

- | | |
|--|--|
| 1 włącznik/wyłącznik z regulacją prędkości obrotowej | 4 zamocowanie pałaka ochronnego |
| 2 rączka | 5 tulejka uchwytna z gwintem wewnętrznym M14 |
| 3 pałak ochronny | 6 mieszadło z gwintem zewnętrznym M14 |

Przed uruchomieniem urządzenia prosimy o dokładne przeczytanie instrukcji obsługi i wskazówek bezpieczeństwa. Starannie przechowywać instrukcję obsługi.

Dane techniczne

	U 1300
Nominalny pobór mocy:	1300 W
Napięcie:	230 V~, 50 Hz.
Prędkość obrotowa pod obciążeniem:	- 550 obr/min
Klasa ochronności:	II
Uchwyt narzędzia:	gwint wewnętrzny M 14
Zalecany typ mieszadła:	- 140 mm
Poziom ciśnienia akust.	86,2 dB (A)
Poziom mocy akustycznej	97,2 dB (A)
Wibracje przenoszone na rękę, ramię	< 2,5 m/s ²

Wskazówki dotyczące bezpieczeństwa

WE WŁASNYM INTERESIE NALEŻY PRZESTRZEGAĆ ZAŁĄCZONYCH DO INSTRUKCJI WSKAZÓWEK BEZPIECZEŃSTWA!



Bezpieczna praca z opisywanym urządzeniem jest zapewniona tylko pod warunkiem przeczytania w całości instrukcji obsługi i wskazówek bezpieczeństwa oraz ścisłego stosowania się do podanych tam zaleceń.

Dodatkowo należy stosować się do ogólnych wskazówek bezpieczeństwa, załączonych do instrukcji obsługi.

Przestrzegać, aby wartość napięcia sieciowego była zgodna z wielkością podaną na tabliczce znamionowej.

Nie wolno użytkować elektronarzędzia w otoczeniu, w którym istnieje niebezpieczeństwo wybuchu par lub gazów. Nie wolno mieszać rozpuszczalników ani substancji zawierających rozpuszczalniki o temperaturze zapłonu poniżej 21 °C.

Nie wolno owijać kabla wokół części ciała.

Stosować tylko przedłużacze dopuszczone do prac na wolnym powietrzu i znajdujące się w nienagannym stanie.

Mieszanie mieszadłem należy rozpoczynać i kończyć w pojemniku do mieszania. Zadbaj o stabilne i bezpieczne ustawienie pojemnika do mieszania.

Podczas mieszania nie wolno wkładać rąk ani innych przedmiotów do pojemnika do mieszania.



Poziom hałasu na stanowisku pracy przekracza 85 dB (A), stosować ochronniki słuchu!

Podczas pracy z mieszarką zalecane jest stosowanie rękawic roboczych i okularów ochronnych. Zgodnie z przepisami należy nosić odzież ściśle przylegającą do ciała.

Opis zastosowania

Mieszarka elektroniczna przeznaczona jest do mieszania lekkich materiałów na budowach i przy pracach wykończeniowych. Dzięki zastosowaniu różnych, odpowiednich do materiału mieszadeł koszyczkowych można mieszać różnego rodzaju farby, zaprawy cementowe, wylewki, gotowe zaprawy, kleje do płytek ceramicznych itd. W zależności od własności mieszanego materiału i zastosowanego mieszadła koszyczkowego zalecamy mieszanie maksymalnie ok. 40l materiału.

Urządzenie nie jest przeznaczone do mieszania substancji zawierających grafit, ługów solnych lub gnojówki. Mieszanie tych substancji może do prowadzić do uszkodzenia lub zniszczenia urządzenia.





Przed uruchomieniem – montaż pałąka ochronnego

Najpierw należy przykręcić pałąk ochronny. Pałąk służy jako ochrona korpusu maszyny oraz dzięki zintegrowanej ręczce pozwala na optymalne prowadzenie maszyny w materiale. Dodatkowo służy też do łatwego chwytania i odkładania mieszarki. Nie wolno uruchamiać urządzenia bez zamontowanego pałąka ochronnego!

Wkręcić odpowiednie mieszadło z gwintem zewnętrznym M 14 do uchwyty gwintowanego w tulejce mieszarki. W razie potrzeby można się posłużyć kluczem płaskim rozmiar 24 i 17.

Podłączyć urządzenie do gniazdka sieciowego zasilanego napięciem 230 V.

Uruchomienie

Urządzenie chwycić zawsze za rączkę zintegrowaną w pałąku ochronnym.

Naciskając włącznik/wyłącznik uruchamia się maszynę. Po zwolnieniu przycisku urządzenie się wyłącza. Urządzenie należy trzymać mocno oburącz za rękojeść i rączkę.

Prędkość obrotową urządzenia reguluje się za pomocą włącznika/wyłącznika.

Naciskając mocniej lub słabiej na przycisk można zwiększać płynnie prędkość obrotową mieszadła. Szczególnie w przypadku materiałów rzadkoplennych zalecana jest na początku mała prędkość obrotowa. Dzięki temu można uniknąć rozchłapywania lub rozpryskiwania się mieszanego materiału. Ze zredukowaną prędkością należy pracować tylko przy rozruchu i przed wyłączeniem maszyny, co pozwoli zapobiec jej przeciążeniu.



Konserwacja, czyszczenie i recykling

Maszynę, mieszadło i szczeliny wentylacyjne należy utrzymywać w czystości.

Przed wszystkimi pracami przy urządzeniu, również przy wymianie mieszadła, należy wyciągnąć wtyczkę z gniazdka sieciowego.

Maszyna wyposażona jest w szczotki węglowe, wyłączające się samoczynnie. Przy określonym zużyciu szczotek węglowych maszyna wyłącza się. Szczotki węglowe należy wymieniać tylko w autoryzowanym punkcie serwisowym lub w serwisie producenta.

Urządzenie oddawać do naprawy tylko do autoryzowanego punktu naprawczego lub do serwisu firmy U. Stosować wyłącznie oryginalne części zamienne.

Maszyna, mieszadła oraz opakowanie powinny być poddane ponownej przeróbce surowców wtórnych (Recycling) zgodnie z wymogami ochrony środowiska. Nie nadająca się do użytku mieszarka, można oddać do najbliższego punktu zbioru złomu części elektrycznych lub za opłatą pocztową przesłać do producenta.



Gwarancja

Świadczenia gwarancyjne producenta w ramach warunków dostaw są zgodne z obowiązującymi w danym kraju przepisami ustawowymi. W przypadku naprawy gwarancyjnej należy przedłożyć fakturę lub dowód dostawy.

Naprawy wykonane przez osoby trzecie zwalniają nas z jakichkolwiek zobowiązań z tytułu gwarancji. W razie nieprawidłowości prosimy o odesłanie maszyny do producenta.

Gwarancja nie obejmuje szkód spowodowanych przez naturalne zużycie, przeciążenie lub nieprawidłowe zastosowanie i obsługę urządzenia.

Reklamacje gwarancyjne mogą zostać uznane jedynie pod warunkiem odesłania **niezdemontowanego** urządzenia na adres serwisu producenta.

Deklaracja zgodności z normami CE

Oświadczamy na naszą wyłączną odpowiedzialność, że niniejszy produkt odpowiada wymaganiom następujących norm lub produktów normatywnych: EN 55014-1:2006+A:2008+A2:2011; EN 55014-2:2015; EN 61000-3-2:2014; EN61000-3-3:2013; EN 62841-1:2015; EN 62841-2-10:2017 zgodnie z przepisami dyrektyw: 2014/30/EU, 2006/42/WE, 2011/65 WE.

Alexander Essing

Dokumentację techniczną można zamówić w firmie:

Collomix GmbH

Abt. Technische Entwicklung

Daimlerstr. 9, 85080 Gaimersheim, Niemcy

Wszelkie zmiany zastrzeżone





A rajzok áttekintése

1 BE-/KI kapcsoló, fordulatszám szabályozóval	4 Fűlfelerősítés
2 Fogantyú	5 Keverőtengely M 14 belsőmenettel
3 Védőfül	6 Keverő M 14 külsőmenettel

Üzembevétel előtt kérjük a használati utasítást és a biztonsági utasításokat pontosan végigolvasni. Órizza jól meg a használati utasításokat.

Technikai adatok

	U 1300
Névleges teljesítményfelvétel:	1300 Watt
Feszültség:	230 V~, 50 Hz.
Fordulatszám teher alatt:	- 550 perc ⁻¹
Védőosztály:	II
Szerszámbefogadó:	M 14 belsőmenet
Ajánlott keverőszerszám Ø:	-140 mm
Hangnyomásszint	86,2 dB(A)
Hangteljesítményszint	97,2 dB(A)
Kéz-kar-vibrálás	< 2,5 m/s ²

Biztonsági utasítások



SAJÁT MAGA ÉRDEKÉBEN VEGYE FIGYELEMBE A MELLÉKELT BIZTONSÁGI UTASÍTÁSOKAT!

Veszélymentes dolgozás a készülékkel csak akkor lehetségs, ha teljesen végig olvassa a használati utasítást és a biztonsági utasításokat és ha szigorúan betartja az utasításokat. Kiegészítően még be kell tartani a mellékelt, általános biztonsági utasításokat.

Ügyelni arra, hogy a teljesítménytáblán megadott áramfeszültség megegyezzen a hálózati feszültséggel.

Ne üzemeltesse a készüléket egy robbanásveszélyeztetett légkörű környezetben. Ne keverjen olyan oldószereket vagy oldószertartalmú anyagokat amelyeknek a gyulladásási pontjuk 21° C alatt van.

Ne fektessen kábelokat valamilyen testrésze köré.

Csak külterületre engedélyezett, sértetlen hosszabbító kábelt használni.

A készüléket csak a keverőedényben beindítani / kifuttatni. Gondoskodjon a keverőedény feszes és biztos állásáról.

Ne nyúljon folyamatban levő keverőmunkáknál kézzel, vagy tárgyakkal a keverőedénybe.



A munkahelyen a hangnyomásszint túllépi a 85 dB (A)-t, zajcsökkentő fülvédőt hordani!

A keverőművel való dolgozásnál ajánlatos a munkakesztyűknek és egy védőszemüvegnek a hordása. Elő van írva a teszthezálo ruhák hordása.

A használat leírása

Az elektronikus keverőmű csak könnyű keverési munkákra alkalmas az építészeti és kiépítészeti iparokban. A különböző, anyagokra vonatkoztatott, keverőkosarak használat által minden fajta festéket, cementsarat, leappadó tömeget, kész habarcsot, csempe ragasztót, stb. keverni lehet vele. A keverésre szánt javaktól és a felhasznált keverőkosaraktól függően max. keveréjként cca. 40l /60 litert ajánlunk.

A készülék grafitport tartalmazó anyagok, sóoldatok vagy trágyalé keverésére nem alkalmas. Az ilyen anyagok keverése megrongálhatja vagy tönkretelheti a készüléket.





Üzembehelyezés előtt

Csavarja először fel a fület. A fül a gép gépházának a védelmére szolgál, úgymint az integrált kézfogantyúval az optimális gépvezetéshez az anyagban. Továbbá a gép egyszerűbb felvevására és letévesére szolgál. Ne vegye a készüléket a védőfül nélkül üzembe!

Csavarja a megfelelő keverőszerszámot, az M 14 külsőmenettel a keverőtengely menetfelvevőjébe. Vegyen szükség esetén egy SW 24 és egy SW 17 villás csavarkulcsot segítségül. A készüléket egy 230 Volt-os feszültségű áramhálózatra csatlakoztatni.

Beüzemeltetés

A készüléket mindig a védőfül-kézfogantyúnál fogva felvenni.

A BE-/KI kapcsoló benyomása által lehet a gépet elindítani. Az elengedésénél kikapcsol a készülék. Tartsa mindig mind a két kézzel feszesen a kézfogantyúnál a készüléket.

A BE-/KI kapcsolón keresztül lesz a gép fordulatszám szabályozva. A kapcsoló erősebb vagy gyengébb nyomása által lehet a fordulatszámot fokozatmentesen növelni. Főleg a híg anyagoknál ajánlatos a kezdetben az alacsony fordulatszám. Ezáltal el lehet kerülni a keverési jav kilottyánását illetve kifecskendezését. A redukált fordulatszámmal, csak a gép indításánál és kifizetésénél kellene dolgozni, azért hogy óvja a túlterhelés elől.



Karbantartás, ápolás és hulladék kezelés

Tartsa a gépet, a keverőt és a szellőztető nyílásokat mindig tisztán.

A gépen végzendő összes munka során, még a keverőszár cseréjekor is, a hálózatból ki kell húzni a dugaszt.

A gép önkapcsoló szénnekkel van felszerelve. Egy megfelelő elhasználódás esetén, lekapcsol a gép. Cseréltese ki egy feljogosított vevőszolgáltatási műhely vagy a gyár szervize által a szénét.

Javításokat csak egy elismert szakműhely vagy a U-szervíz által elvégeztetni. Csak eredeti – pótalkatrészeket használni.

A gépet, tartozékokat és a csomagolást egy környezetbaráti újrahasznosításhoz kell juttatni, ne a házi hulladékok közé tenni.

A többé már használatra nem képes készülékeket újrahasznosításra a következő elektromoshulladékok gyűjtőhelyén lehet leadni, vagy postaköltség mentessen vissza lehet küldeni a gyártónak



Garancia

A gyártó a törvényi/országokkénti sajátos határozatoknak megfelelően a szállítási feltételek keretében teljesít szavatosságot. Egy garancia esetben kérjük a számlát vagy a szállítólevelet mellékelni.

Harmadik személyek által elvégzett javítások felmentenek bennünket mindenféle szavatossági kötelezettség alól. Rendellenességek esetén kérjük a gépet beküldeni hozzánk.

Olyan károk, amelyek a természetes elhasználódásra, túlterhelésre vagy a nemszakszerű használatra vezethetőek vissza kimaradnak a szavatosság alól zárva.

Reklamációkat csak akkor lehet elismerni, ha a készülék **nem szétszedett állapotban** lesz beküldve a szervízcímre.

CE-Konformkijelentés

Egyedüli felelősségben kijelentjük, hogy ez a termék megegyezik a következő normákkal vagy normatív termékekkel: EN 55014-1:2006+A:2008+A2:2011; EN 55014-2:2015; EN 61000-3-2:2014; EN61000-3-3:2013; EN 62841-1:2015; EN 62841-2-10:2017 a, 2014/30/EU, 2006/42/EK, 2011/65/EK irányvonalak határozatainak megfelelően.

Alexander Essing

A technikai dokumentumok megrendelése:

Collomix GmbH

Abt. Technische Entwicklung

Daimlerstr. 9, 85080 Gaimersheim, Deutschland

Változtatások fenntartva.





TR

Makine Elemanları

- | | |
|----------------------------------|--------------------------------------|
| 1 Devir seçim şalteri | 4 Koruma çemberi bağlantı civataları |
| 2 Elektronik AÇIK/KAPALI şalteri | 5 M14'lük dişli dişli mikser mili |
| 3 Çalıştırma blokajı düğmesi | 6 Mikser |

Teknik Özellikler

Nominal güç/Cereyan sarfiyatı:	U 1300 1300 W
Gerilim:	230 V~, 50 Hz
Yük altındaki devir:	0 - 550 min ⁻¹
Koruma sınıfı:	II
tavsiye edilen mikser:	Ø 140 mm
EN 60745-1 normuna göre ses basınç seviyesi:	86,2 dB(A)
EN 60745-1 normuna göre ses güç seviyesi:	97,2 dB(A)
El - Kol - Titreşimi:	< 2,5m ²

Ek güvenlik bilgileri



Alet ile herhangi bir tehlike oluşmadan çalışma sadece, Kullanım Kılavuzu ve Güvenlik Bilgileri bölümünde açıklanan bilgileri okumanız ve bu talimatlara riayet etmeniz durumunda mümkündür.

Ayrıca alet ile birlikte gönderilen genel güvenlik bilgilerine de riayet edilecektir.

Aletin tip etiketi üzerinde belirtilen elektrik gerilim değerlerinin elektrik şebekesi gerilim değerleri ile aynı olmasına dikkat edilecektir.

Aleti patlama tehlikesi bulunan ortamda çalıştırmayın. **Alev alma noktası 21° C'nin altında olan solvent veya solventli maddeleri karıştırmayın.**

Aletin elektrik kablosunu vücudunuzun herhangi bir bölümüne dolamayın.

Sadece açık havada kullanımına izin verilmiş uzatma kablosu kullanın.

Aleti sadece karıştırılacak kabın içinde çalıştırın ve kapatın. Karıştırılacak kabın sağlam durmasını sağlayın.

Karıştırma işlemi devam ederken kabın içine elinizi veya herhangi bir cisim sokmayın.



Çalışma yerindeki ses (gürültü) basınç seviyesi 85 dB (A) değerinin üzerine çıktığında kulaklık takın!

Mikser ile çalışırken eldiven ve gözlük takılması tavsiye edilir. Yönetmelikler gereğince bol olmayan elbise giyilmesi zorunludur.

Kullanım amacına uygun kullanım

Makine boya, sıva, yapıştırıcı, çimento gibi benzer sıvı ve toz halindeki yapı malzemelerinin karıştırılması için tasarlanmıştır. Malzeme kıvamı ve karıştırılacak miktara göre uygun karıştırma etkili mikser elemanı kullanılacaktır. Mikser boyunun seçiminde (mikser çapı) Teknik Özellikler bölümünde açıklanan bilgilere dikkat edin.

Bu alet grafit tozu içeren malzemelerin, bazların veya sıvı gübrelerin karıştırılması uygun değildir. Bu gibi maddelerin karıştırılması alete hasar verebilir.

Çalıştırmadan önce

Mikseri M-14'lük dış vida diş ile mikser miline sıkıca bağlayın. Bu işlemde iki adet 24'lük anahtar kullanın. Anahtarın bir tanesini mikser miline ve diğerini ise mikserin köşeli bağlantı yerine takarak mikseri sıkın. Mikseri açma veya değiştirme işlemi sıkma işleminin tersi yönünde gerçekleşir.

Makineyi 230 Voltluk elektrik şebekesine bağlayın. 230 Volt ile çalışan makineler 220 Volt ile de çalıştırılabilir.





Çalıştırmadan önce – Koruma çemberi montajı

Önce koruma çemberini bağlayın. Koruma çemberi makine gövdesini korur, entegre sap ile mikserin, karıştırılacak malzeme içinde daha kolay olarak kullanılmasını sağlar. Ayrıca makinenin, kabın içinden çıkarılmasını ve kabın içine koyulmasını kolaylaştırır. Aleti koruma çembersiz çalıştırmayın!

Kullanmak istediğiniz karıştırma aparatını M 14'lük vida bağlantısı ile mikser miline bağlayın. Sadece makine için tasarlanmış ve uygun bir karıştırma aparatı kullanın. Yanlış bir aparat tipi veya izin verilmiş çap değerinden daha büyük çapa sahip bir aparat makineye aşırı yüklenmesine sebep olabilir. Bağlama işleminde gerektiğinde 24'lük ve 17'lik anahtar kullanın.

Mikseri 230 Volt'luk elektrik şebekesine bağlayın.

Çalıştırma

Aleti daima koruma çemberinin sapından tutarak kullanın. Makineyi daima iki elinizle tutun.

Aleti çalıştırmak için AÇIK/KAPALI şalterine basın. Şalter bırakıldığında alet kapanır. Makineyi daima saplarından iki elinizle tutun.

AÇIK/KAPALI şalterine ne kadar derin basılırsa devir ayarı da o kadar yükseltilir. Şaltere uygulanan basma kuvveti ile devir kademesiz olarak yükseltilir. Böylece özellikle ince kıvamlı malzemelerin karıştırılmasında alet düşük devirde başlatılmalıdır. Böylece malzemenin dışarı taşması veya fışkırması önlenir. Mikserin aşırı yük altında çalıştırılmasını engellemek için alet düşük devir ile sadece, karıştırılacak malzemenin içine sokulurken ve malzemenin içinden çıkarılırken çalıştırılacaktır.



Bakım ve temizleme

Makine, mikser ve havalandırma deliklerini temiz tutun.

Mikserin değiştirilmesi de dahil olmak üzere alet üzerinde yapılacak tüm çalışmalardan önce elektrik kablosunu prizden çıkarın.



Makine, kömürlerin aşınması durumunda otomatik olarak kapanan bir sistem ile donatılmıştır. Bu nedenle kömürler aşındığında makine durur. Kömürlerin yetkili servis veya üretici firmanın fabrika servisi tarafından değiştirilmesini sağlayın.

Makine üzerinde yapılacak tamirler sadece yetkili servisler tarafından yerine getirilecektir. Sadece orijinal yedek parçalar kullanın.

Kullanılmayacak derecedeki eskimiş aletler geri kazanım için, en yakın elektrikli alet hurdaları teslim alan merkezlere teslim edilmelidir. Elektrikli aletlerin evsel atıkları ile atılması yasaktır.

Garanti

Üretici firma sevkiyat şartları çerçevesinde kanuni/ülkelere özel mevzuata göre garanti hizmetleri sunar. Garanti haklarından faydalanmak için fatura veya sevki irsaliyesini ibraz edin. Üçüncü kişiler tarafından gerçekleştirilen tamir çalışmaları sonucunda meydana gelecek hasarlardan firmamız herhangi bir garanti yükümlülüğü üstlenmez. Makede herhangi bir düzensizlik tespit ettiğinizde makineyi firmamıza göndermenizi rica ederiz.

Doğal aşınma, aşırı yüklenme veya kullanım amacı dışında kullanımdan kaynaklanan hasarlar garanti kapsamına girmez.

Yapılacak şikayetler sadece makinenin **parçalarına ayrılmamış durumda** Servis hizmetlerine gönderilmesi durumunda kabul edilir.

CE - Uygunluk Açıklaması

Firmamız tek sorumlu olarak bu ürünün aşağıdaki normlara veya normlu ürünlere uygun olduğunu beyan eder: 2014/30/AT, 2006/42/EG, 2011/65/EG nolu yönetmeliklere göre olan EN55014-1:2006+A:2008 +A2:2011; EN 55014-2:2015; EN 61000-3-2:2014; EN 61000-3-3:2013; EN 62841-1:2015; EN 62841-2-10:2017 normları.

Alexander Essing

Teknik dokümanlar aşağıda açıklanan adresten istenebilir:

Collomix GmbH
Dept. Technische Entwicklung
Daimlerstr. 9, 85080 Gaimersheim, Almanya
Teknik değişiklik yapma hakkı saklıdır





Elementi stroja

- | | | | |
|---|--|---|--------------------------------------|
| 1 | Stikalo za izbiro prestav | 4 | Vijak |
| 2 | Stikalo za VKLOP/IZKLOP z elektronikom | 5 | Mešalna gred z notranjim navojem M14 |
| 3 | Gumb za vklopno zaporo | 6 | Mešalo |

Tehnični podatki

	U 1300
Nazivna moč/prevzem toka:	1300 W
Napetost:	230 V~, 50 Hz
Število vrtljajev pod obremenitvijo:	0 - 550 min ⁻¹
Razred zaščite:	II
Pripor. mešalo:	Ø 140 mm
Nivo zvočnega tlaka po EN 60745-1:	86,2 dB(A)
Nivo zvočne moči po EN 60745-1:	97,2 dB(A)
Vibracije na roki EN 60745-1:	< 2,5m ²

Dodatni varnostni napotki



Varno delo z napravo je možno samo, če ste v celoti prebrali navodila za uporabo in varnostne napotke in, če strogo upoštevate navodila.

Dodatno je potrebno postopati po priloženih, splošnih varnostnih napotkih.

Pazite na to, da bo na tipski podatkovni tablici navedena električna napetost ustrezala omrežni električni napetosti.

Naprave ne uporabljajte v okolju, kjer obstaja za eksplozijo nevarna atmosfera. **Ne mešajte razredčilnih sredstev ali snovi z vsebnostjo razredčil s plameniščem pod 21 °C.**

Ne polagajte nobenih kablov okrog kakršnihkoli delov ohišja stroja.

Uporabljajte samo kabelski podaljšek, ki ima dovoljenje za uporabo na prostem.

Napravo zaženite in ustavite samo v posodi za mešanje. Poskrbite za stabilni in varni položaj posode za mešanje.

Med izvajanjem mešanja ne posegajte z rokami ali s predmeti v posodo za mešanje.

Če nivo zvočnega tlaka na delovnem mestu prekorači vrednost 85 dB (A), uporabljajte zaščito za ušesa !



Pri delu z mešalnikom je priporočljivo uporabljati delovne rokavice in zaščitna očala. Uporaba tesno oprijetega oblačila je predpisana.

Predpisana namenska uporaba

Stroj je namenjen mešanju tekočih in praškastih gradbenih materialov kot so n.pr. barve, malta, lepila, ometi in podobne snovi. Glede na konsistentnost materiala in količine mešanega materiala je potrebno uporabiti ustrezno mešalo z odgovarjajočim učinkom mešanja. Pri izbiri velikosti mešala (premer) upoštevajte podatke, ki so navedeni v tehničnih podatkih. Uporaba stroja za pripravo živil ni dovoljena.

Stroj ni primeren za mešanje materialov z vsebnostjo grafitnega prahu, solnih lugov ali gnojnice. Mešanje le-teh snovi lahko uniči stroj.

Pred zagonom

Mešalo čvrsto privijte z zunanjim navojem M-14 na mešalno gred. V ta namen uporabite viličasti ključ SW 24. Na mešalno gred vstavite viličasti ključ, drugega pa na 6-robni sprejemni del na mešalo in zategnite.

Pri odvijanju oz. zamenjavi mešala postopajte v obratnem vrstnem redu.

Priključite stroj na električno omrežje z napetostjo 230 Voltov. 230-voltna naprava lahko uporabljate tudi z napetostjo 220 Voltov.





Pred zagonom – montaža loka

Najprej privijačite lok. Lok je zaščita za ohišje stroja z vgrajenim ročajem, ki je optimalno primeren za vodenje stroja skozi material. Namenjen je tudi dvigovanju in odlaganju stroja. Naprava ne sme nikoli delovati brez zaščitnega loka!

Privijačite mešalno orodje z zunanjim navojem M-14 v sprejem navoja na mešalni gredi. Uporabite samo mešalno orodje, ki je opredeljeno za stroj. Prevelik premer ali napačna vrsta lahko preobremenita stroj. Po potrebi si pomagajte z viličastim ključem SW 24 in SW 17.

Napravo priključite na električno omrežje napetosti 230 voltov.

Zagon

Stroj vedno dvignite z ročajem na zaščitnem loku. Stroj vedno držite z obema rokama.

Stisnite stikalo za VKLOP/IZKLOP, da stroj spravite v pogon. Naprava se izklopi, ko jo spustite. Napravo vedno dobro držite z obema rokama za ročaj.

S stikalom za VKLOP/IZKLOP nastavite število vrtljajev stroja. Z bolj ali manj močnim pritiskom na stikalo lahko število vrtljajev nastavite brezstopenjsko. Zlasti pri redko tekočih materialih se na začetku priporoča nizko število vrtljajev. Tako lahko preprečite pljuskanje ali brizganje snovi, ki jo mešate. Z zmanjšanim številom vrtljajev delajte le pri zagonu in izklopu stroja, da ga zaščitite pred preobremenitvijo.



Vzdrževanje, nega in odstranjevanje

Stroj in mešalnik dobro negujte in pazite, da je prezračevalna reža čista.

Pred vsemi deli na napravi, tudi pri menjavi mešalnika, izvlecite omrežni vtič.

Stroj je opremljen s samoizklopnimi ogljenimi ščetkami. Ko je dosežena določena obraba, se stroj izklopi. Ogljene ščetke mora zamenjati pooblaščen delavnik ali tovarniški servis.

Popravila lahko izvajajo v priznani strokovni delavnici. Uporabljajte le originalne nadomestne dele.

Naprave, ki več niso uporabni, lahko oddate za recikliranje na zbiralnem mestu za električne odpadke ali jih brezplačno pošljete na spodnji naslov.

Električne naprave ne sodijo med gospodinjne odpadke.



Garancija

V okviru dobavnih pogojev daje izdelovalec garancijo v skladu z zakonskimi/lokalnimi določili. V primeru garancije priložite račun ali dobavnico.

Popravila, ki jih opravijo tretje osebe, nas odvežejo od vsakršne garancijske obveznosti. V primeru nepravilnosti vas prosimo, da nam stroj pošljete.

Iz garancije je izključena škoda, ki nastane zaradi normalne obrabe, preobremenitve ali nepravilne rabe naprave.

Reklamacije bomo priznali le, če boste napravo poslali na servisni naslov **nerazstavljeno**.

CE-izjava o skladnosti izdelka

V splošno odgovornostjo izjavljamo, da izdelek ustreza naslednjim standardom ali normativnim dokumentom: EN 55014-1:2006+A:2008+A2:2011; EN 55014-2:2015; EN 61000-3-2:2014; EN61000-3-3:2013; EN 62841-1:2015; EN 62841-2-10:2017 v skladu z določili Direktiv 2014/30/EU, 2006/42/ES, 2011/65/ES

Alexander Essing

Tehnično dokumentacijo zahtevajte pri:

Collomix GmbH

Abt. Technische Entwicklung

Daimlerstr. 9, 85080 Gaimersheim, Nemčija

Spremembe pridržane





Dijelovi stroja

1 Sklopka za brzine	4 vijčani spoj
2 Prekidač s elektronikom	5 Vratilo miješalice s M14 unutarnjim navojem
3 Gumb blokade uključivanja	6 Mješač

Tehnički podaci

	U 1300
Nazivna snaga/primljena struja:	1300 W
Napon:	230 V~, 50 Hz
Broj okretaja pod opterećenjem:	0 - 550 min ⁻¹
Klasa zaštite:	II
Prepor. alat za miješanje:	Ø 140 mm
Razina zvučnog tlaka po EN 60745-1:	86,2 dB(A)
Razina zvučne snage po EN 60745-1:	97,2 dB(A)
Vibracija ruke/šake po EN 60745-1:	< 2,5m ²

Dopunske sigurnosne upute



Bezopasan rad s uređajem je moguće samo kada u cijelosti pročitate naputak za uporabu i sigurnosne upute, te se striktno držite navedenih uputa.

Pored toga se morate držati priloženih općih sigurnosnih uputa.

Pazite da napon naveden na natpisnoj pločici odgovara mrežnom naponu.

Ne upotrebljavajte uređaj u atmosferi gdje postoji opasnost od eksplozija. Ne miješajte otapala ili tvari koje sadrže otapala čija je temperatura plamišta niža od 21 °C.

Ne motajte kablove oko bilo kojeg dijela tijela.

Koristite samo kablove koji su dopušteni za vanjsku primjenu.

Upalite i ugasite uređaj samo u posudi za miješanje. Osigurajte da posuda za miješanje stoji stabilno i sigurno.

Ne stavite ruke ili predmete u posudu za miješanje dok miješate.



Ukoliko je razina zvučnog tlaka na radnom mjestu veća od 85 dB (A), nosite štitnik za uši!

Prilikom rada s miješalicom preporučljivo je da nosite radne rukavice i zaštitne naočale. Propisano je da nosite pripijenu odjeću.

Namjenska upotreba

Stroj je namijenjen za pripremanje tekućih građevinskih materijala i građevinskih materijala u prahu, kao što su boje, mort, ljepila, žbuke i slične tvari. Ovisno o gustini materijala i količinu koju miješate, treba primijeniti prikladan mješač s odgovarajućim načinom miješanja. Pri izboru veličine mješača (promjera) uzmite u obzir navode u tehničkim podacima.

Prije puštanja u funkciju

Míchadlo s vanjšim závitem M 14 pevně našroubujte do vřetena pomocí dvou otevřených klíčů #24, jeden nasadíte na vřeteno a druhý na šestihran míchadla. Pevně utáhněte. Při demontáži nebo výměně míchadla logicky postupujte opačně.

Stroj připojte na síť 230 V. Stroje určené pro tuto síť mohou pracovat i na síti 220 V.





Prije puštanja u rad - montaža drške

Prvo navrnite dršku. Drška služi kao zaštita za kućište stroja i isto tako s integriranom ručkom služi za optimalno vođenje stroja u materijalu. Nadalje, ona služi za prihvat i odlaganje stroja. Nemojte koristiti uređaj bez zaštitne drške!

Uvrnite alat za miješanje s unutrašnjim navojem M-14 u prihvatnik na osovini miješalice. Koristite samo onaj alat za miješanje koji je definiran za ovaj stroj. Preveliki promjer ili pogrešan tip mogu preopteretiti stroj. Po potrebi si pomognite viljuškastim ključem SW 24 i SW 17.

Uređaj priključite na strujnu mrežu napona od 230 volta.

Puštanje u rad

Stroj uvijek uhvatite za ručku-zaštitnu dršku. Stroj uvijek držite objema rukama.

Pritiskom na sklopku za UKLJUČIVANJE/ISKLJUČIVANJE stavljate stroj u pogon.

Kad je pustite, stroj će se isključiti. Uređaj uvijek čvrsto držite za ručke s obje ruke.

Pomoću sklopke za UKLJUČIVANJE/ISKLJUČIVANJE regulira se broj okretaja stroja.

Jačim ili slabijim pritiskom na sklopku kontinuirano se povećava odnosno smanjuje broj okretaja. Manji broj okretaja u početku preporučuje se prije svega kod rjeđih materijala. Na taj način sprječava se prelijevanje odnosno prskanje materijala koji miješamo. Sa smanjenim brojem okretaja trebalo bi raditi samo prilikom pokretanja odnosno zaustavljanja stroja kako bi se zaštitio od prekomjernog opterećenja.



Održavanje, njega i zbrinjavanje

Pažljivo postupajte sa strojem i alatom za miješanje i čistite ventilacijske otvore.

Prije svih radova na uređaju, također kod zamjene miješala, izvucite mrežni utikač.

Stroj ima samoisključujuće ugljene četkice. U slučaju odgovarajuće istrošenosti, stroj se isključuje.

Ugljene četkice treba zamijeniti ovlaštena servisna služba ili tvornički servis.

Popravke smije obaviti samo ovlaštena specijalizirana radionica. Koristite samo originalne rezervne dijelove.

Uređaje koji više nisu upotrebljivi možete u svrhu recikliranja predati najbližem sabiralištu električnog otpada, ili ih možete poslati na adresu navedenu na kraju.

Elektrouređaji se ne smiju bacati u obično kućno smeće.



Jamstvo

U okviru uvjeta isporuke proizvođač daje jamstvo u skladu sa zakonskim odredbama/odredbama specifičnima za zemlju korisnika. Molimo Vas da u slučaju reklamacije priložite račun ili otpremnicu.

U slučaju popravaka koje je izvršila neka druga osoba prestaje naša jamstvena obveza. U slučaju nepravilnosti na stroju molimo da stroj pošaljete na našu adresu.

Ne jamčimo za štete koje nastaju zbog prirodnog trošenja, preopterećenosti ili nestručnog rukovanja uređajem.

Reklamacije možemo priznati samo ako se uređaj pošalje u **nerastavljenom stanju** na adresu našeg servisa.

CE izjava o usklađenosti

Izjavljujemo pod punom odgovornošću da je ovaj proizvod izrađen u skladu sa sljedećim normama ili normativnim proizvodima: EN 55014-1:2006+A:2008+A2:2011; EN 55014-2:2015; EN 61000-3-2:2014; EN61000-3-3:2013; EN 62841-1:2015; EN 62841-2-10:2017 prema odredbama smjernica bis 2014/30/EU, 2006/42/EZ, 2011/65 EZ.

Alexander Essing

Tehničke dokumente možete zatražiti kod:

Collomix GmbH

Abt. Technische Entwicklung

Daimlerstr. 9, 85080 Gaimersheim, Njemačka

Zadržavamo pravo na promjene





Машинни елементи

- | | |
|---------------------------------------|--|
| 1 Ключ за избор на скорост | 4 Винт |
| 2 Ключ ВКЛ./ИЗКЛ. с електроника | 5 Вал на бъркачката с вътрешна резба M14 |
| 3 Бутон за блокировка срещу включване | 6 Бъркачка |

Технически данни

	U 1300
Номинална мощност/Потребление на ток:	1300 Вата/
Напрежение:	230 Волта
Обороти при натоварване:	0 - 550 мин ⁻¹
Клас на защита:	II
Чувствителна бъркалка с диаметър:	Ø 140 мм
Ниво на звуково налягане съгл. EN 60745-1:	86,2 децибела (A)
Ниво на звукова мощност съгл. EN 60745-1:	97,2 децибела (A)
Ръчна вибрация EN 60745-1:	< 2,5 м/сек ²

Допълнителни указания за безопасност



Безопасната работа с уреда е възможна само, когато прочетете изцяло упътването за употреба и указанията за безопасност и стриктно съблюдавате инструкциите. Машината трябва да се използва само от лица, запознати с упътването за употреба и с валидните наредби за безопасност на работа и предпазване от злополуки.

Допълнително трябва да бъдат съблюдавани приложенияте „обща указания за безопасност“.

Обърнете внимание на това обозначеното върху табелката с техническите данни напрежение на тока да съвпада с напрежението в мрежата. Не експлоатирайте уреда в околна среда с взривоопасна атмосфера. **Не смесвайте разтворители или съдържащи разтворители вещества с температура на възпламеняване под 21 °C.**

Не поставяйте кабели близо до които и да било части на тялото.

Използвайте само един удължителен кабел, разрешен за външна зона.

Оставяйте уредът да работи само в смесителния съд. Погрижете се за стабилното и сигурно положение на смесителния съд.

В хода на смесителните работи не бъркайте в смесителния съд с ръце или предмети. Опасност от смачкване!

В случай, че нивото на звука на работното място превишава 85 dB (A), носете слухова защита!



При работа с бъркачката е препоръчително носенето на работни ръкавици и защитни очила. Носенето на плътно прилепнало облекло е предписание. За защита от опасен за здравето прах по време на смесителните работи носете защитна маска срещу прах.

Употреба по предназначение

Машината е предназначена за смесване на течни или прахообразни строителни вещества като бои, строителни разтвори, лепила, мазилки и подобни субстанции. Според консистенцията на материала и количеството на сместа следва да се постави подходящата бъркалка със съответното смесително действие. При избора на размер на бъркачката (диаметър) съблюдавайте указанията за техническите данни. Изборът на неподходяща геометрия или неподходящ размер на бъркачката може да доведе до претоварване на машината и следователно до повреда.

Използването на машината за обработка на хранителни продукти е недопустимо. Машината не е пригодена за съдържащи графитен прах материали, разсоли или торни течности. Смесването на тези вещества може да разруши машината.

Преди въвеждане в експлоатация

Завинтете здраво във вал бъркачката с M-14 външна резба. За целта вземете два вилкообразни гаечни ключа SW 24 като помощно средство. Единият ключ поставете върху вала на бъркачката, втория върху шестстенния държач на бъркачката и затегнете. При отвинтване респ. смяна на бъркачката действията се извършват аналогично в обратен ред.

Присъединете машината към електрическа мрежа 230 волта. 230 волтови уреди могат да работят и при напрежение 220 волта.





Преди пускане в експлоатация – монтиране на защитната планка

Първо монтирайте защитната планка. Планката служи за предпазване на корпуса, както и за оптимално управление на инструмента в материала посредством вградената ръкохватка. Освен това тя служи за повдигане на инструмента и за поставянето му върху пода. Не използвайте инструмента без защитната планка!

Завийте бъркалката с външна резба M-14 във вътрешната резба на вала на миксера. Използвайте бъркалка, която е подходяща за инструмента. Инструментът може да се претовари при използване на твърде голям диаметър или на неподходящ вид. При необходимост използвайте гаечен ключ SW 24 и SW 17.

Включете инструмента към електрическата мрежа с напрежение от 230 волта.

Използване

Винаги хващайте инструмента за ръкохватката на защитната планка. Винаги хващайте инструмента с двете ръце.

Инструментът се включва чрез натискане на бутона за включване/изключване. При отпускане на бутона инструментът се изключва. Винаги хващайте инструмента за ръкохватките стабилно с двете ръце.

Оборотите на инструмента се регулират чрез бутона за включване/изключване. Оборотите се регулират плавно чрез по-силно или по-слабо натискане на бутона. Преди всичко при течните материали се препоръчва в началото на работата да използвате по-ниски обороти. По този начин се предотвратява разпизване или разпръскване на сместа. Трябва да използвате ниските обороти само при включване и изключване на инструмента, за да се избегне претоварването му.



Поддръжка, обслужване и изхвърляне

Обслужвайте внимателно инструмента и бъркалката и почиствайте вентилационните отвори.

Изключвайте щепсела от контакта, преди да извършвате всякакви работи по инструмента, също и при смяна на бъркалката.

Инструментът е оборудван със самоизключващи се въгленови четки. При определено износване инструментът се изключва. Въгленовите четки трябва да се сменят от оторизиран сервиз или от сервиза на производителя.

Ремонтните работи трябва да се извършват само от оторизиран сервиз.

Използвайте само оригинални резервни части.

Можете да предадете негодните за употреба уреди за рециклиране в най-близкия приемен пункт за електроотпадъци или да ги изпратите на посочения по-долу адрес.

Не изхвърляйте електроуредите заедно с битовите отпадъци.



Гаранция

Производителят осигурява гаранция в рамките на условията за доставка съгласно законовите/специфичните местни разпоредби. При възникване на гаранционен случай трябва да представите фактурата или документ за доставката.

Гаранцията отпада при извършване на ремонтни работи от трети лица. При наличие на неизправности Ви молим да ни изпратите инструмента.

Гаранцията не включва повреди, предизвикани в следствие на естествено износване, претоварване или неправилно използване.

Рекламациите ще бъдат уважени, ако изпратите уреда **в неразглобен вид** на адреса на сервиза

CE Декларация за съответствие

Декларираме на собствена отговорност, че този продукт е в съответствие със следните стандарти или нормативни продукти: EN 55014-1:2006+A:2008+A2:2011; EN 55014-2:2015; EN 61000-3-2:2014; EN61000-3-3:2013; EN 62841-1:2015; EN 62841-2-10:2017 съгласно разпоредбите на директиви 2014/30/EC, 2006/42/EO, 2011/65/EO.

Alexander Essing

Можете да изискате техническа документация на адрес:

Collomix GmbH

Abt. Technische Entwicklung

Daimlerstr. 9, 85080 Gaimersheim, Германия

Запазваме си правото на промени.





RO

Desen de ansamblu

- | | |
|--|---|
| 1 Întrerupător PORNIT/OPRIT, cu reglaj de turație | 4 Element de fixare a etrierului |
| 2 Mâner | 5 Ax amestecător, cu filet interior M 14 |
| 3 Etrier de protecție | 6 Amestecător cu filet exterior M 14 |

Date tehnice

Model:	U 1300
Putere nominală consumată:	1300 Watt
Tensiune:	230 V~, 50 Hz.
Turație în sarcină:	- 550 rot/min
Clasă de protecție:	II
Fixare sculă:	Filet interior M 14
Ø recomandat sculă de amestec mm:	- 140 mm
Nivel presiune acustică conform EN 60745	86,2 dB (A)
Nivel putere acustică, conform EN 60745	97,2 dB (A)
Vibrație la nivelul brațului	< 2,5 m/s ²

Indicații de siguranță



Cu amestecătorul se poate lucra în siguranță numai după ce s-au citit complet instrucțiunile de utilizare și indicațiile de siguranță și dacă acestea sunt strict respectate. Mașina poate fi utilizată numai de persoane care sunt familiarizate cu instrucțiunile de utilizare și cu reglementările în vigoare referitoare la protecția muncii și la prevenirea accidentelor.

Suplimentar, trebuie respectate în mod obligatoriu „indicațiile de siguranță generale”.

Aveți grijă ca tensiunea de pe plăcuța de indicare a puterii să corespundă cu tensiunea rețelei.

Nu se va utiliza amestecătorul în zone în care există atmosferă cu pericol de explozie. Nu se vor amesteca cu aparatul materiale care conțin solvenți cu punctul de aprindere sub 21° C.

Nu înfășurați cabluri în jurul unor părți ale corpului.

Se va utiliza numai un cablu prelungitor autorizat pentru exterior.

Amestecătorul se pornește și se oprește numai în vasul de amestec. Se va avea în vedere ca vasul de amestec să aibă o poziție stabilă.

În timpul amestecării, nu se vor introduce mâinile sau diverse obiecte în vasul de amestec.

Pericol de strivire!

Dacă la locul de muncă nivelul de presiune acustică depășește 85 dB (A), se vor purta căști antifonice!



În timpul lucrului cu amestecătorul, se recomandă utilizarea mănușilor de lucru și a ochelarilor de protecție. Trebuie să se poarte îmbrăcăminte strânsă de corp. În timpul amestecării, se va purta mască anti-praf pentru protecția contra prafului dăunător sănătății.

Utilizarea conform destinației

Amestecătorul electronic este adecvat pentru lucrări ușoare de amestecare în activități de construcții și de amenajări.

Prin utilizarea diverselor vase de amestec, în funcție de material, se pot amesteca vopsele de orice tip, paste de ciment, materiale de nivelare, mortare prefabricate, adezivi pentru faianță, etc. În funcție de structura materialului care se amestecă și de vasul de amestec utilizat, se recomandă o cantitate maximă de material de cca. 40, respectiv 60 de litri. Utilizarea sculelor de amestecare care nu corespund specificațiilor tehnice poate duce la suprasolicitarea mașinii sau la periclitarea operatorului.

Nu este permisă utilizarea mașinii pentru prepararea alimentelor.

Mașina nu este adecvată pentru amestecarea materialelor cu conținut de pulbere de grafit, soluțiilor de sare sau a mustului de bălegar.

Amestecarea acestor materiale poate distruge mașina.





Înainte de punerea în funcțiune – montarea etrierului

Fixați, mai întâi, etrierul prin înșurubare. Etrierul servește ca protecție a carcasei mașinii, precum și, prin mânerul integrat, la introducerea optimă a mașinii în material. De asemenea, etrierul servește la ridicarea și așezarea mașinii. Nu se va pune în funcțiune mașina fără etrierul de protecție!

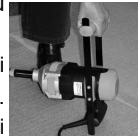
Înșurubați scula amestecătorului cu filet exterior M-14 în piesa filetată de prindere de pe axul de amestec. Utilizați numai o sculă de amestec destinată pentru această mașină. Un diametru prea mare sau un tip greșit de sculă pot suprasolicita mașina. Dacă este necesar, utilizați o cheie fixă SW 24 și SW 17.

Conectați amestecătorul la rețeaua electrică cu tensiunea de 230 Volți.

Punerea în funcțiune

Mașina se ține numai de mânerul etrierului de protecție. Mașina se ține întotdeauna cu ambele mâini.

Se pune mașina în funcțiune apăsând întrerupătorul PORNIT/OPRIT. La eliberarea acestui întrerupător, mașina se oprește. Țineți întotdeauna bine mașina de mână cu ambele mâini. Cu întrerupătorul PORNIT/OPRIT se reglează turația mașinii. Apăsând mai mult sau mai puțin puternic pe întrerupător, se poate regla continuu turația. În special la materialele fluide, se recomandă pentru început o turație mică. În felul acesta se poate evita revărsarea materialului amestecat, respectiv stropirea cu acest material. Cu turație redusă se va lucra numai la pornirea și oprirea mașinii, pentru a o proteja contra supraîncărcării.



Întreținerea, îngrijirea și evacuarea la deșuri

Se lucrează cu atenție cu amestecătorul și se mențin curate fantele de aerisire.

Înainte de orice lucrare la amestecător și la înlocuirea amestecătorului se scoate ștecherul de rețea din priză.



Mașina este echipată cu perii de cărbune care se auto-decuplează. Când se atinge o anumită uzură, mașina se oprește. Pentru înlocuirea periilor de cărbune se apelează la un atelier de service clienți autorizat sau la departamentul de service al fabricii.

Reparațiile se vor efectua numai la un atelier de specialitate agreat. Se vor utiliza numai piese de schimb originale.

Mașinile care nu se mai pot folosi pot fi predate pentru reciclare la punctul de colectare pentru deșuri electrice, sau pot fi expediate gratuit la adresa de mai jos. Aparatele electrice nu se elimină la gunoiul menajer.

Garanția

În cadrul condițiilor de livrare, producătorul execută reparații în perioada de garanție conform dispozițiilor legale/specifice țării. În caz de defectare în termenul de garanție, atașați factura sau scrisoarea de trăsură. Reparațiile efectuate de terțe persoane duc la anularea obligațiilor noastre referitoare la garanție. În caz de neregularități, expediați mașina pe adresa noastră.

Defecțiunile produse ca urmare a uzurii naturale, a suprasolicitării sau a folosirii necorespunzătoare, sunt excluse de la garanție.

Reclamațiile pot fi acceptate numai dacă mașina este expediată în stare nedemontată pe adresa compartimentului de service.

Declarație de conformitate CE

Declarăm pe proprie răspundere că acest produs corespunde cu următoarele standarde sau produse normative: EN 55014-1:2006+A:2008+A2:2011; EN 55014-2:2015; EN 61000-3-2:2014; EN61000-3-3:2013; EN 62841-1:2015; EN 62841-2-10:2017 conform dispozițiilor directivelor: 2014/30/EU, 2006/42/CE, 2011/65/CE.


Alexander Essing

Documentații tehnice se pot solicita la:
Collomix GmbH
Abt. Technische Entwicklung
Daimlerstr. 9, 85080 Gaimersheim, Germania
Ne rezervăm dreptul de a efectua modificări





Prehľad výkresov

1 Zapínač/vypínač, s reguláciou otáčok
2 Rukoväť
3 Ochranný oblúk

4 Upevnenie oblúka
5 Hriadel' miešadla s vnútorným závitom M 14
6 Miešadlo s vonkajším závitom M 14

Technické údaje

Model:	U 1300
Menovitý príkon:	1300 Watt
Napätie:	230 V~, 50 Hz.
Otáčky pod zaťažením	- 550 ot. za min.
Trieda ochrany:	II
Uchytenie nástroja:	vnútorný závit M 14
Odporúč. veľkosť miešacieho nástroja Ø mm:	- 140 mm
Hladina akustického tlaku podľa EN 60745	86,2 dB (A)
Hladina akustického výkonu podľa EN 60745	97,2 dB (A)
Vibrácia rúk-ramien:	< 2,5 m/s ²

Bezpečnostné pokyny



Bezpečná práca s prístrojom je možná iba vtedy, keď si úplne prečítate návod na obsluhu a keď budete striktné dodržiavať bezpečnostné pokyny. Stroj smú používať iba osoby, ktoré sú oboznámené s návodom na obsluhu a platnými predpismi o bezpečnosti práce a prevencii vzniku úrazov.

Navyše sa musia bezpodmienečne dodržiavať priložené všeobecné bezpečnostné pokyny.

Dávajte pozor na to, aby sa uvedené elektrické napätie uvedené na typovom štítku zhodovalo so sieťovým napätím.

Prístroj neprevádzkujte v prostredí s výbušnou atmosférou. Nemiešajte rozpúšťadlá ani látky s obsahom rozpúšťadla s bodom vznetenia menej ako 21 °C.

Nekladte žiadne káble okolo akýchkoľvek častí tela.

Používajte predlžovací kábel schválený do vonkajšieho priestoru.

Prístroj zapínajte/vypínajte iba v miešacej nádobe. Postarajte sa o pevné a bezpečné státie miešacej nádoby.

Pri prebiehajúcich miešacích prácach nesiahajte rukami ani predmetmi do miešacej nádoby. Nebezpečenstvo pomliaždenia!

V prípade, že hladina akustického tlaku na pracovisku prekročí 85 dB (A), noste ochranu sluchu!



Pri práci s miešacím zariadením sa odporúča nosenie pracovných rukavíc a ochranných okuliarov. Nosenie tesne priliehajúceho oblečenia je predpisom. Na ochranu pred prachom ohrozujúcim zdravie počas miešania noste protiprachovú masku.

Používanie na určený účel

Elektronické miešacie zariadenie je vhodné na ľahké miešacie práce pri stavebných a búracích prácach.

Použitím rozličných, na materiál vzťahnutých, miešacích košov sa môžu takto miešať farby akéhokoľvek druhu, cementové kaly, rozlívové hmoty, hotová malta, lepidlo na obkladačky, atď. Podľa charakteru miešaného materiálu a použitého miešacieho koša odporúčame ako max. množstvo miešaného materiálu cca 40, resp. 60 litrov. Používanie miešacích nástrojov, ktoré nezodpovedajú technickej špecifikácii, môže viesť k preťaženiu stroja alebo ohrozeniu obsluhy.

Používanie stroja na prípravu potravín nie je prípustné.

Stroj nie je vhodný na miešanie materiálov s obsahom grafitu, soľných lúhov ani močovky. Miešanie týchto látok môže zničiť stroj.





Pred uvedením do prevádzky – montáž oblúka

Najskôr naskrutkujte oblúk. Oblúk slúži ako ochrana telesa stroja, ako aj vďaka integrovanej rukoväti, na optimálne vedenie stroja v materiáli. Ďalej slúži na uchytenie a odloženie stroja. Prístroj sa nesmie uvádzať do prevádzky bez ochranného oblúka!

Naskrutkujte miešací nástroj s vonkajším závitom M-14 do závitového uchytenia na hriadeľ miešadla. Použite iba miešací nástroj, ktorý je definovaný pre stroj. Príliš veľký priemer alebo nesprávny typ môže stroj preťažiť. V prípade potreby si zoberte na pomoc rozvidlený kľúč, otvor kľúča 24 a otvor kľúča 17.

Pripojte prístroj na elektrickú sieť s napätím 230 V

Uvedenie do prevádzky

Stroj chytajte vždy za rukoväť ochranného oblúka. Stroj držte vždy oboma rukami.

Zatlačením zapínača/vypínača sa stroj uvedie do chodu. Pri pustení sa prístroj vypne. Prístroj držte vždy oboma rukami za rukoväť.

Cez zapínač/vypínač sa regulujú otáčky stroja. Pomocou menej alebo viac silného tlaku na spínač sa môžu otáčky plynulo zvýšiť. Predovšetkým pri riedkych materiáloch sa na začiatok odporúčajú nízke otáčky. Tým sa môže zabrániť vyšplechnutiu, resp. vystreknutiu miešaného materiálu. So zníženými otáčkami by sa malo pracovať iba pri spúšťaní a dobehu stroja, aby sa zabránilo preťaženiu.



Údržba, ošetrovanie a likvidácia

Stroj, miešadlo starostlivo ošetrujte a vetracie štrbiny udržiavajte čisté.

Pred všetkými prácami na prístroji aj pri výmene miešadla vytiahnite sieťovú zástrčku.

Stroj je vybavený samovypínacími uhlíkmi. Pri zodpovedajúcom opotrebení sa stroj vypne. Uhlíky dajte vymeniť autorizovanej dielni zákazníckeho servisu alebo závodnému servisu. Opravy dajte vykonávať uznávanej špecializovanej dielni. Používajte iba originálne náhradné diely.

Prístroje, ktoré sa už nedajú použiť, sa môžu odovzdať na recykláciu na najbližšom zbernom mieste pre elektrický šrot alebo sa môžu poslať bezplatne do firmy na adresu uvedenú dole. Elektrické prístroje nepatria do domového odpadu.



Záruka

V rámci dodacích podmienok poskytuje výrobca záruku podľa zákonných ustanovení/ustanovení špecifických pre danú krajinu. V záručnom prípade priložte, prosím, účet alebo dodací list.

Opravy realizované tretou osobou nás zbavujú akejkoľvek záručnej povinnosti. Pri nepravidłnostiach nám, prosím, stroj pošlite.

Škody, ktoré je možné odvodit' z prirodzeného opotrebovania, preťaženia alebo neodbornej manipulácie, sú vylúčené zo záruky.

Reklamácie sa môžu uznať iba vtedy, keď sa prístroj pošle na servisnú adresu nerozobratý.

ES vyhlásenie o zhode

Vyhlasujeme vo všeobecnej zodpovednosti, že sa tento produkt zhoduje s nasledujúcimi normami alebo normatívnymi produktmi: EN 55014-1:2006+A:2008+A2:2011; EN 55014-2:2015; EN 61000-3-2:2014; EN61000-3-3:2013; EN 62841-1:2015; EN 62841-2-10:2017 podľa ustanovení smerníc: 2014/30/EÚ, 2006/42/ES, 2011/65/ES.


Alexander Essing

Technické podklady si možno vyžiadať v:
Collomix GmbH
Abt. Technische Entwicklung (Odd. technického vývoja)
Daimlerstr. 9, 85080 Gaimersheim, Deutschland
Zmeny vyhradené







Art.nr.: 07007 - 11/19-#6 © by Collomix, printed in Germany

UNIMIX ist eine Marke der
Collomix GmbH
Daimlerstraße 9
85080 Gaimersheim / Germany

www.collomix.com
info@collomix.de