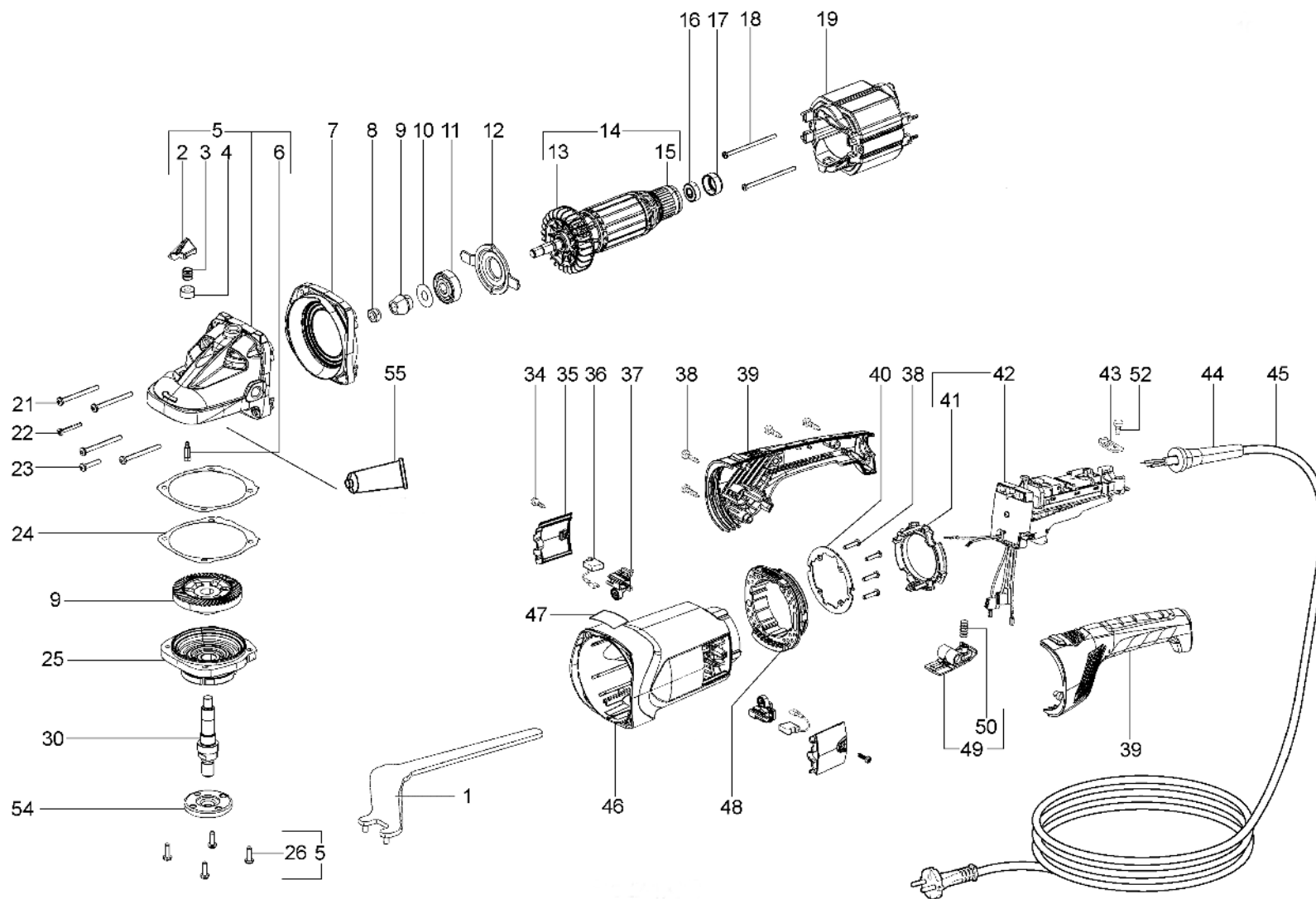
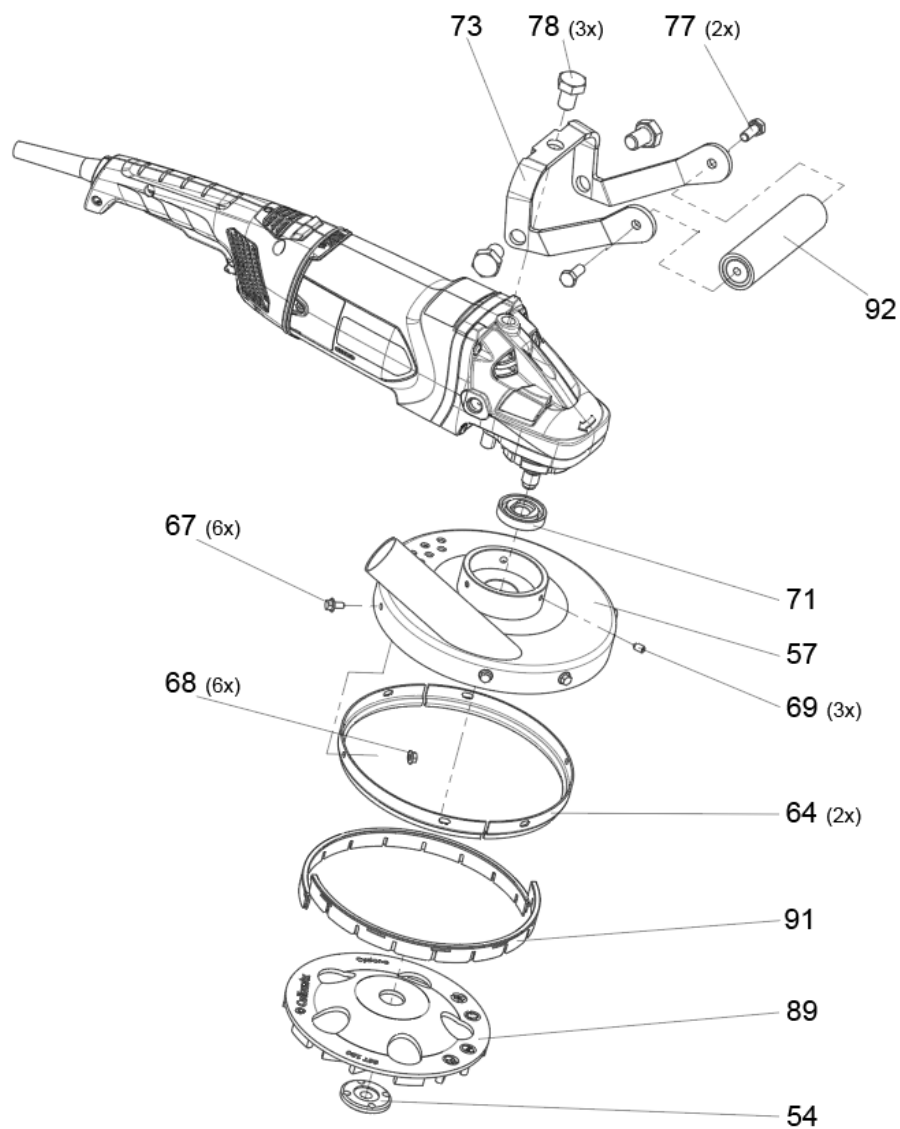


CMG 2600; 230V





POS	Art. Nr. Order No. N° réf	Artikel DE	Designation EN	Designation FR	Preis € Price € Prix €
1	19356	Zweilochmutterdreher	Pin spanner	Cle a ergots	5,10
2	19316	Druckknopf	Push button black	Bouton de pression Noir	1,50
3	19276	Druckfeder	Pressure spring	Ressort de pression	1,60
4	19318	Führungsbuchse	Guide bush	Boite de guidage	3,80
5	19319	Getriebegehäuse vollständig	Gear housing cpl.	Carter du reducteur	57,50
6	19320	Druckbolzen	Bolt	Boulon de pression	1,50
7	19321	Zwischenflansch	Intermediate flange	Bride intermediaire	3,80
8	19322	6-Kant-Mutter mit Ansatz	Hexagon nut with recess	Écrou hexagonal	3,00
9	19323	Tellerrand und Ritzel (D230)	Bevel gear	Roue conique Avec Pignon	47,80
10	19324	Scheibe 1x28x0,3	Washer 1x28x0,3	Rondelle 1x28x0,3	1,50
11	19325	Rillenkugellager 12x37x12	ball bearing 12x37x12	Roulement à billes 12x37x12	4,50
12	19326	Festlagerdeckel	Fixed bearing cover	Plaque de fixation roulement	3,00
13	19327	Lüfter mit Staubschutzkorb	Fan w. dust guard	Ventilateur a.Corbeille prot.-poussiere	10,20
14	19328	Rotor 230V	Rotor 230V	Rotor 230V	115,00
15	19329	Schleuderscheibe	Sealing washer	Rondelle de centrifugation	1,50
16	19330	Rillenkugellager 8x22x7	Ball bearing, 8x22x7	Roulement a billes, 8x22x7	11,50
17	19331	Gummilager	Rubber bearing	Palier de caoutchouc	1,60
18	19332	Linsenblechschaube	Self-tap. fill. h. screw	Vis tole avec tete bombee	1,50
19	19333	Stator 230V	Stator 230V	Stator 230V	51,70
21	19335	Linsenblechschaube	Self-tap. fill. h. screw	Vis tole avec tete bombee	1,50
22	19336	Linsenschraube microv. blau	Fillister head screw	Vis a tete bombee	1,50
23	19337	Linsenschraube microv. blau	Fillister head screw	Vis a tete bombee	1,50
24	19338	Dichtung	Gasket	Joint	1,50
25	19339	Getriebeflansch vollständig	Gear flange cpl.	Bride d'engrenages	41,40
26	19257	Linsenschraube	Fill. head screw(DIN 7985)	Vis a tete bombee	1,60
30	19343	Schleifspindel	Spindle shaft	Broche porte-meule	29,50
34	19344	Schraube	Screw	Vis	1,50
35	19345	Kohlenhalterdeckel	Brush hoder	support charbon	1,50
36	19346	Kohlebürstensatz 230V	Carbon brush set 230V	Balai de charbon pair 230V	14,50
37	19347	Kohleführung	Brush guide	Logement du balai	7,20
38	19348	Linsenblechschaube	Self-tap fill h screw	Vis tole avec tete bombee	1,60

POS	Art. Nr. Order No. N° réf	Artikel DE	Designation EN	Designation FR	Preis € Price € Prix €
39	19349	Handgriff Ober- und Unterteil	Handle upper-lower part	Poignee Inf.+ Sup.	8,70
40	19350	Sicherungsblech	Retaining sheet	Tole de surete	1,60
41	19351	Kantenschutz	Edge protection	Protege-arete	1,50
42	19352	Schalter 230V	Switch 230V	Interrupteur 230V	63,20
43	19353	Kabelschelle	Strain relief	Serre-câble	1,50
44	19354	Kabelschutz	Cable sleeve	Enveloppe protect.de cable	2,30
45	19355	Kabel mit CEE-Stecker	Cable with CEE plug	Cable avec fiche male CEE	34,40
46	19357	Motorgehäuse	Motor housing	Carter de moteur	14,50
48	19359	Dämpfer	Damper	Amortisseur	4,50
49	19360	Arretierhebel	Locking lever	Levier de blocage	1,60
50	19361	Druckfeder	Pressure spring	Ressort de pression	1,50
52	19363	Linsenblechschaube	Self-tap. fill. h. screw	Vis tole avec tete bombee	1,50
54	19283	Flanschmutter M14	Flange nut M14	Ecrou de bride M14	9,00
55	19364	Tube Fett 50 g	Grease 50G	Tube de graisse 50gr	14,50
57	19299	Schutzhaube beschichtet kpl.	Protective hood	Carter de protection	174,00
64	19300	Klemmring	Clamp collar	Anneau de serrage	41,30
67	50155	Tensilock-Schraube M5x10	Self locking screw M5x10	Vis autoblocante M5x10	0,70
68	51105	Tensilock-Sicherungsmutter M5	Self-locking nut M5 F90	Ecrou autoblocant M5	0,45
69	50185	DIN 914 Gewindestift M6x10	DIN 914 threaded pin M6x10	DIN 914 Tige filetée M6x10	0,45
71	19234	Flansch	Flange	Bride	7,80
73	19302	Bügelgriff kpl.	Loop handle	Poignee	22,80
77	50115	Tensilock-Schraube M8x25	Self locking screw M8x25	Vis autoblocante M8x25	1,00
78	50186	DIN 933 6-Kant-Schraube M14x20	DIN 933 hex screw M14x20	DIN 933 Boulon hex. M14x20	0,45
80	19309	Aufkleber Logosticker CMG2600	Logo sticker CMG 2600	Autocollant Logo CMG 2600	3,90
89	19297	Diamant-Schleiftopf BST 180 Cyclon	Grinding disk BST 180 Cyclon	Disque abrasive BST 180 Cyclon	*
91	19314	Lamellenring Set CMG 2600	Lamellar ring set CMG 2600	Anneau á lamelles Set pour CMG2600	*
92	19365	Griffrohr	Handhold	Tube de poignée	33,10

\* = siehe Collomix Preisliste / refer to Collomix price list / voir Collomix liste de prix

Produktgruppe / Product Group / Groupe de produits 901

## CMG 2600; 230V

29.08.2022 Seite 5/5

Alle Preise verstehen sich in Euro, im Inland zuzüglich Mehrwertsteuer. Ab 200,00 € Netto-Warenwert liefern wir innerhalb Deutschlands frei Haus, Verpackung frei. Unsere Lieferungs- und Zahlungsbedingungen sind Bestandteil des Vertrages. Mit erscheinen dieser Preisliste verlieren alle früheren Preislisten ihre Gültigkeit. Änderungen und Irrtum vorbehalten.

Our prices are to be understood in Euro (€) for. Our conditions of delivery and payment form part of the contract. Delivery ex works (EXW) With the publication of this price list, any former prices are no longer valid. Subject to changes and corrections.

Nos prix s'entendent en Euro, sans T.V.A. Nos livraisons et nos conditions de paiement sont partie intégrante de notre contrat. Livraison départ usine (EXW) Avec la parution de cette liste de prix, toutes les listes précédentes perdent leur validité. Modifications et erreurs sous réserve.