
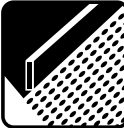

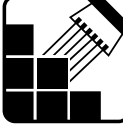


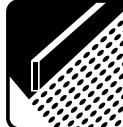
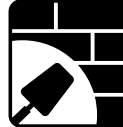














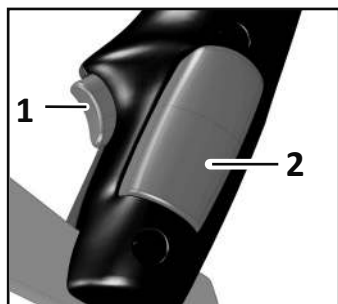
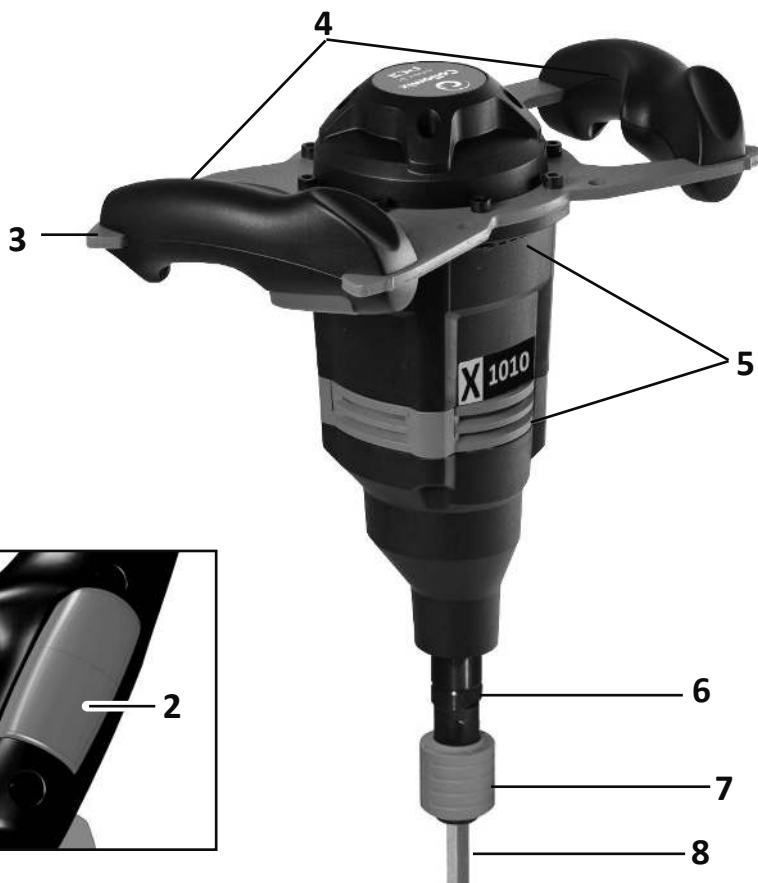
X 1010

DE Originalbetriebsanleitung
EN Original Operating Instructions
FR Manuel d'instructions d'origine
NL Originele handleiding
IT Istruzioni per l'uso originali

Elektronisches Handrührwerk
Electronic Hand-Mixer
Mélangeur électroportatif
Elektronische handmenger
Agitatore manuale elettronico

	↑ WK 120	max: $\text{C}_{\text{min}^{-1}}$ - 700			
	↑ MK 120	- 500			
	↔ KR 120	- 600			
	↓ LX 120	- 700			
	↓ DLX 120	- 700			

	Ø mm	X 1010
WK 120	120	•
MK 120	120	•
KR 120	120	•
LX 120	120	•
DLX 120	120	•



A



C

X 1010

Nennleistung/Stromaufnahme:	1010 Watt
Spannung:	230-240 Volt
Frequenz:	50/60 Hz
Leerlaufdrehzahl	- 925 min ⁻¹
Drehzahl unter Last	- 680 min ⁻¹
Maximaler Rührerdurchmesser:	120 mm
Außengewinde Rührwelle	5/8" x 16 UN
Gewicht ohne Rührer:	4,2 kg
Schutzklasse:	□ / II

Maschinenelemente

- 1 Entriegelung für EIN-/AUS-Schalter
- 2 EIN-/AUS-Schalter
- 3 Metallrahmen
- 4 Handgriffe
- 5 Lüftungsschlitze
- 6 Rührwelle
- 7 HEXAFIX-Schnellkupplung
- 8 Rührer

Geräusch-/Vibrationswerte

Messwerte ermittelt gemäß EN 62841
 Der A-bewertete Geräuschpegel des Gerätes beträgt typischerweise:

	Schalldruck L _{PA} [dB(A)]	Schallleistung L _{WA} [dB(A)]
X 1010	82 dB(a)	93 dB(A)
Unsicherheit K = 3 dB		

Schwingungsgesamtwert (beim Rühren von mineralischen Stoffen)

	Emissionswert a _n [m/s ²]
X 1010	2,7 m/s ²
Unsicherheit K = 1,5 m/s ²	

⚠️ WARNUNG:

Die angegebenen Messwerte gelten für neue Geräte. Im täglichen Einsatz verändern sich Geräusch- und Schwingungswerte.

ℹ️ HINWEIS

Der in diesen Anweisungen angegebenen Schwingungspegel ist entsprechend einem in EN 62841 genormten Messverfahren gemessen worden und kann für den Vergleich von Elektrowerkzeugen miteinander verwendet werden. Er eignet sich auch für eine vorläufige Einschätzung der Schwingungsbelastung. Der angegebene Schwingungspegel repräsentiert die hauptsächlichen Anwendungen des Elektrowerkzeugs. Wenn allerdings das Elektrowerkzeug für andere Anwendungen, mit abweichenden Einsatzwerkzeugen oder ungenügender Wartung eingesetzt wird, kann der Schwingungspegel abweichen. Dies kann die Schwingungsbelastung über den gesamten Arbeitszeitraum deutlich erhöhen. Für eine genaue Abschätzung der Schwingungsbelastung sollten auch die Zeiten berücksichtigt werden, in denen das Gerät abgeschaltet ist oder zwar läuft, aber nicht tatsächlich im Einsatz ist. Dies kann die Schwingungsbelastung über den gesamten Arbeitszeitraum deutlich reduzieren.

CE - Konformitätserklärung

Wir erklären in alleiniger Verantwortung, dass dieses Produkt mit den folgenden Normen oder normativen Produkten übereinstimmt: EN 55014-1:2017, EN 55014-2:2015, EN 61000-3-2:2014, 61000-3-3:2013, EN 62841-1:2015+AC:2015, EN 62841-2-10:2017 gemäß den Bestimmungen der Richtlinien 2014/30/EU, 2006/42 EG, 2011/65/EU.



Gaimersheim, 2019-05-28
 Alexander Essing
 Geschäftsführung

Technische Unterlagen anzufordern bei:
 Collomix GmbH
 Abt. Technische Entwicklung
 Daimlerstr. 9, 85080 Gaimersheim, Deutschland

⚠️ WARNUNG: Lesen Sie alle Sicherheitshinweise, Anweisungen, Bilderungen und technischen Daten, mit denen dieses Elektrowerkzeug versehen ist. Versäumnisse bei der Einhaltung der Sicherheitshinweise und nachfolgenden Anweisungen können elektrischen Schlag, Brand und/oder schwere Verletzungen verursachen.

Bewahren Sie alle Sicherheitshinweise und Anweisungen für die Zukunft auf.

Der in den Sicherheitshinweisen verwendete Begriff „Elektrowerkzeug“ bezieht sich auf netzbetriebene Elektrowerkzeuge (mit Netzleitung) und auf akkubetriebene Elektrowerkzeuge (ohne Netzleitung).

Gefahrloses Arbeiten mit dem Gerät ist nur möglich, wenn Sie die Bedienungsanleitung und die Sicherheitshinweise vollständig lesen und die Anweisungen strikt befolgen. Die Maschine darf nur von Personen benutzt werden, die mit der Bedienungsanleitung und den geltenden Vorschriften über Arbeitssicherheit und Unfallverhütung vertraut sind.

⚠️ Zusätzlich müssen die beigelegten, „allgemeinen Sicherheitshinweise“ befolgt werden.

- ▶ Die Netzspannung muß mit den Angaben auf dem Typenschild übereinstimmen.
- ▶ Halten Sie das Elektrowerkzeug mit beiden Händen an den dafür vorgesehenen Handgriffen. Ein Verlust der Kontrolle kann zu Verletzungen führen.
- ▶ Sorgen Sie, zur Vermeidung einer gefährlichen Atmosphäre, für ausreichende Belüftung beim Verrühren von brennbaren Stoffen. Sich bildende Dämpfe können eingeatmet oder durch die vom Elektrowerkzeug erzeugten Funken entzündet werden.
- ▶ Verrühren Sie keine Lebensmittel. Elektrowerkzeuge und deren Einsatzwerkzeuge sind nicht zum Verarbeiten von Lebensmitteln konstruiert.
- ▶ Halten Sie die Netzanschlussleitung vom Arbeitsbereich fern. Die Netzleitung kann sich im Rührkorb verfangen.
- ▶ Sorgen sie für einen festen und sicheren Stand des Rührbehälters. Ein nicht ordnungsgemäß gesicherter Behälter kann sich unverhofft bewegen.
- ▶ Achten Sie darauf, dass keine Flüssigkeit gegen das Gehäuse des Elektrowerkzeugs spritzt. In das Elektrowerkzeug eingedrungene Flüssigkeit kann zu Beschädigung und elektrischem Schlag führen.
- ▶ Befolgen Sie die Anweisungen und Sicherheitshinweise für das zu verrührende Material. Das zu verrührende Material kann gesundheitsschädlich sein.
- ▶ Falls das Elektrowerkzeug in das zu verrührende Material fällt, ziehen Sie sofort den Netzstecker und lassen Sie das Elektrowerkzeug durch qualifiziertes

Fachpersonal prüfen. Hineingreifen in den Behälter mit dem noch an der Steckdose hängenden Elektrowerkzeug darin kann zu einem elektrischen Schlag führen.

- ▶ Greifen Sie während des Rührvorgangs nicht mit den Händen in den Rührbehälter oder führen Sie keine anderen Gegenstände hinein. Ein Kontakt mit dem Rührkorb kann zu ernsthaften Verletzungen führen.
- ▶ Lassen Sie das Elektrowerkzeug nur im Rührbehälter an- und auslaufen. Der Rührkorb kann in unkontrollierter Weise herumschleudern oder verbiegen.

Weitergehende Sicherheitshinweise:

- ▶ Legen Sie sich keine Kabel um Ihren Körper oder um Körperteile.
- ▶ Verwenden Sie das Gerät nicht wenn das Kabel beschädigt ist. Berühren Sie das Kabel nicht und ziehen Sie sofort den Netzstecker. Beschädigte Kabel erhöhen das Risiko eines elektrischen Schlages. Ist der Ersatz (Beschädigung o.a.) der Netzanschlussleitung erforderlich, dann ist dies vom Hersteller oder durch einen autorisierten Vertreter (Elektrofachkraft) durchzuführen, um Sicherheitsgefährdungen zu vermeiden.
- ▶ Vor Inbetriebnahme den festen Sitz des Rührstabs sowie den einwandfreien Rundlauf prüfen.
- ▶ Die Maschine und den Rührer nur in einwandfreien Zustand betreiben. Keine beschädigten, verbogenen oder verschlissene Rührer einsetzen.
- ▶ Falls der Schalldruckpegel am Arbeitsplatz 85 dB (A) überschreitet, Gehörschutz tragen!
- ▶ Bei der Arbeit mit dem Rührwerk ist das Tragen von Arbeitshandschuhen und einer Schutzbrille empfohlen. Tragen von enganliegender Kleidung ist Vorschrift.
- ▶ Schließen Sie Geräte grundsätzlich über eine Fehlerstrom-Schutzeinrichtung (RCD) mit einem Ansprechstrom von 30 mA oder weniger an.



Vor Inbetriebnahme der Maschine Bedienungsanleitung lesen und beachten!



Während der Arbeit Schutzbrille und Gehörschutz tragen.



Es wird empfohlen, bei staubintensiven Arbeiten eine Staubmaske zu tragen.



Während der Arbeit Schutzhandschuhe tragen.

DE Bestimmungsgemäßer Gebrauch

Die Maschine ist zum Anmischen von flüssigen und pulverförmigen Baustoffen wie Farben, Mörtel, Kleber, Putze und ähnlichen Substanzen bestimmt. Je nach Materialkonsistenz und Mischmenge ist der passende Rührer mit entsprechender Mischwirkung einzusetzen.

Bei der Wahl des Rührertyps (Durchmesser/Mischwirkung) die Angaben in den technischen Daten beachten. Die Wahl einer unpassender Mischwirkung oder Rührerdurchmessers kann zur Überlastung der Maschine/Getriebe und folglich zu Schäden führen. Beachten Sie bitte, dass ein Rührer mit einer Mischwirkung von oben nach unten das Elektrowerkzeug stärker belastet als umgekehrt.

Dieses Elektrowerkzeug ist nicht dafür ausgelegt um im Dauerbetrieb eingesetzt zu werden.

Auf Grund der hohen Drehmomente der Maschine, ist der Einsatz als Bohrmaschine nicht gestattet.

Die Verwendung der Maschine zur Aufbereitung von Lebensmitteln ist nicht statthaft.

Die Maschine ist nicht zum Mischen von graphitstaubhaltigen Materialien, Salzlaugen oder Jauche geeignet. Das Mischen dieser Stoffe kann die Maschine zerstören.

Montage

- Ziehen Sie vor allen Arbeiten am Gerät den Netzstecker aus der Steckdose.

Montage der Rühreraufnahme:

Schrauben Sie die der Verpackung beiliegende HEXAFIX-Kupplung auf das Außengewinde (5/8") der Rührwelle.

Montage des Rührers / Werkzeugwechsel:

HEXAFIX (Fig. A)

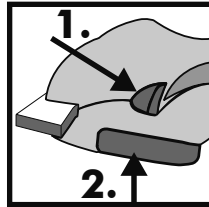
Den Rührer mit HEXAFIX Aufnahme in die Kupplung stecken bis diese verriegelt. Zum Lösen bzw. Wechseln des Rührers die Manschette an der Kupplung nur zurückziehen, der Rührer wird freigegeben. (Fig. C)

Betrieb

- Prüfen Sie ob die auf dem Typenschild angegebenen Spannung, mit der Netzspannung übereinstimmt.

Maschine immer mit beiden Händen halten.

Den Knopf der Einschalt-sperre drücken (1).



Den EIN/AUS-Schalter (2) drücken.

Je stärker der EIN/AUS-Schalter eingedrückt wird, desto schneller läuft die Maschine. Der EIN/AUS-Schalter kann nicht arretiert werden!

Arbeiten Sie immer mit vollständig durchgedrückten EIN-/

AUS-Schalter.

Zum Beenden der Arbeit, EIN/AUS-Schalter loslassen.

Beim Eintauchen in das, bzw. beim Herausnehmen aus dem Mischgut, mit reduzierter Drehzahl arbeiten. Nach dem vollständigen Eintauchen Drehzahl bis zum Maximum steigern, damit ist eine ausreichende Motorkühlung gewährleistet.

Während des Mischvorgangs die Maschine durch das Mischgefäß führen. So lange mischen bis alles Mischgut vollständig durchgearbeitet ist. Die Verarbeitungsvorschriften der Materialhersteller beachten.

Sie arbeiten besser und leichter, wenn der eingesetzte Rührer sauber, frei von Materialrückständen und in einwandfreiem Zustand ist.

Je zäher das Mischgut desto höher werden die Drehmomentkräfte die auf die Maschine wirken, stellen Sie sich darauf während der Arbeit ein.

Wenn der laufende Rührer auf eine Fläche stößt (z.B. Kübelboden) kann es zu einem Rückstoß kommen.

Nach Beendigung der Mischarbeit die Maschine auf dem Schutzbügel abstellen.

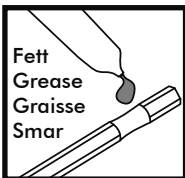
Zum Transport kann der HEXAFIX-Rührer durch die vorge-sehene 6-Kant-Stanzung im Griffrahmen gesteckt werden.

Pflege und Wartung

- Vor allen Arbeiten am Gerät, insbesondere beim Wechsel des Rührers, Netzstecker ziehen!

Maschine und Rührer nach Gebrauch sofort reinigen. Für die Reinigung des Rührers empfehlen wir den Collomix MIXER-CLEAN Reinigungseimer.

Die HEXAFIX-Kupplung sauber und gängig halten.



Nach Beendigung der Arbeit den Rührer aus der Kupplung nehmen.

Die Sechskantaufnahme der Kupplung regelmäßig mit geeignetem Schmierfett fetten.

Die Lüftungsschlitze sauber und offen halten, um eine ausreichende Kühlung zu gewährleisten.

Verschlossene Lüftungsschlitze führen zur Zerstörung der Maschine.

Achten Sie auf die Leichtgängigkeit des EIN-/AUS-Schalters und dessen Entriegelung.

Die Maschine ist mit selbstabschaltenden Kohlen ausgestattet. Bei Erreichen der Mindestlänge schaltet die Maschine ab. Die Kohlen vom autorisierten Kundendienst oder Collomix Werkservice austauschen lassen.

Reparaturen nur von einer anerkannten Fachwerkstätte oder vom Collomix-Service vornehmen lassen.

Nur Original-Collomix Zubehör und Ersatzteile verwenden.

Explosionszeichnungen, Ersatzteillisten und das Formular für Reparaturaufträge finden Sie unter: <http://www.collomix.de>

Garantie

Im Rahmen der Lieferbedingungen leistet der Hersteller Garantie gemäß den gesetzlichen/länderspezifischen Bestimmungen. Bitte legen Sie bei einem Garantiefall die Rechnung oder Lieferschein bei.

Bei Unregelmäßigkeiten bitten wir Sie, die Maschine an uns einzusenden. Beanstandungen können nur anerkannt werden, wenn das Gerät unzerlegt an den Collomix-Service eingesandt wird.

Schäden, die auf normalen Verschleiß, Überlastung, unsachgemäße Behandlung, unpassendes Zubehör oder unzureichende Wartung zurückzuführen sind, bleiben von der Garantie ausgeschlossen.

Durch Drittpersonen ausgeführte Reparaturen entbinden uns von jeglicher Garantiepflicht.

Nicht mit uns abgeklärte bauliche oder funktionelle Veränderungen an der Maschine, haben das Erlöschen der Gewährleistung sowie der Konformitätserklärung zur Folge.

Änderungen vorbehalten

Hersteller:

Collomix GmbH
Daimlerstraße 9
85080 Gaimersheim
Deutschland

www.collomix.com

Entsorgung

Gerät, Zubehör und Verpackung sollen einer umweltgerechten Wiederverwertung zugeführt werden.

Ausgediente Elektrowerkzeuge durch Entfernen des Netzkabels unbrauchbar machen.

Nur für EU-Länder:

Elektrowerkzeuge nicht über den Hausmüll entsorgen.



Gemäß EU-Richtlinie 2002/96/EG über Elektro- und Elektronik-Altgeräte und Ihrer Umsetzung in nationales Recht müssen nicht mehr gebrauchsfähige Elektrowerkzeuge getrennt gesammelt und einer umweltgerechten Wiederverwertung zugeführt werden.

X 1010

Rated power/Current consumption:	1010 W
Power supply:	230-240 V
Frequency:	50/60 Hz
No-load speed	- 925 min ⁻¹
Rpm under load	- 680 min ⁻¹
Maximum mixing tool diameter:	120 mm
Weight w/o mixing tool:	4,2 kg
Protection class:	□ / II

Machine components

- 1 Release button for ON/OFF switch
- 2 ON/OFF switch
- 3 Handle frame
- 4 Handles
- 5 Ventilation slits
- 6 Mixing shaft
- 7 HEXAFIX adapter
- 8 Mixing tool/Paddle

Noise/vibration levels

Measured values determined in accordance with EN 62841. The A-weighted noise level of the machine is typically:

	Sound pressure level L_{PA} [dB(A)]	Sound power level L_{WA} [dB(A)]
X 1010	82 dB(a)	93 dB(A)
Uncertainty K = 3 dB		

Overall vibration level (for mixing of mineral materials)

	Emission level a_n [m/s ²]
X 1010	2,7 m/s ²
Uncertainty K = 1,5 m/s ²	

⚠ WARNING:

The measured values which are provided apply to new machines. Noise and vibration levels change with day-to-day use.

ℹ NOTE

The vibration level given in these instructions was measured in accordance with a standardized method of measurement as defined in EN 62841 and can be used for the purposes of comparing electrical tools with each other. It is also suitable for a preliminary estimation of vibration strain. The vibration level which is given represents vibration level for the primary use of the electrical tool. If, however, the electrical tool is used for any other purposes, with different plug-in tools or with insufficient maintenance, the vibration level may vary. This can result in a significantly higher level of vibration strain over the work period as a whole.

For a precise estimation of the vibration strain the times when the machine is switched off have to be taken into account as well, as do the times when it is running but is not actually being used. This can result in a significantly reduced level of vibration strain over the work period as a whole.

CE Declaration of Conformity

We declare, with sole responsibility, that this product complies with the following standards or normative products: EN 55014-1:2017, EN 55014-2:2015, EN 61000-3-2:2014, 61000-3-3:2013, EN 62841-1:2015+AC:2015, EN 62841-2-10:2017 in accordance with the provisions of directives 2014/30/EC, 2006/42 EC, 2011/65/EC.



Gaimersheim, 2019-05-28
Alexander Essing
Managing Director

Technical documentation can be requested from:
Collomix GmbH
Abt. Technische Entwicklung
Daimlerstr. 9, 85080 Gaimersheim, Germany

Machine-specific safety instructions

⚠ WARNING: Read all safety warnings, instructions, illustrations and specifications provided with this power tool. Failure to follow all instructions listed below may result in electric shock, fire and/or serious injury.

Save all warnings and instructions for future reference.

The term "power tool" in the warnings refers to your mains-operated (corded) power tool or battery-operated (cordless) power tool.

To be able to use the machine safely it is essential that you read the operating instructions and the safety instructions thoroughly and comply with all of them. The machine is to be used only by persons who have read the operating instructions and who are acquainted with the occupational safety and accident prevention regulations in force in your country.

⚠ In addition, you must also comply with the general safety instructions also included with the machine.

- ▶ corresponds to the specifications on the rating plate.
- ▶ Hold the power tool with both hands by the handles provided. Loss of control may result in injury.
- ▶ To avoid a dangerous atmosphere, ensure adequate ventilation when mixing flammable substances. Vapours formed may be inhaled or ignited by sparks generated by the power tool.
- ▶ Do not stir any food. Power tools and their insert tools are not designed for processing food.
- ▶ Keep the power cord away from the working area. The mains cable may get caught in the stirring basket.
- ▶ Ensure that the mixing bucket is firmly and safely positioned. An improperly secured bucket may move unexpectedly.
- ▶ Make sure that no liquid splashes against the housing of the power tool. Liquid entering the power tool can cause damage and electric shock.
- ▶ Follow the instructions and safety instructions for the material to be mixed. The material to be mixed may be harmful to health.
- ▶ If the power tool falls into the material to be mixed, immediately unplug the power plug and have the power tool checked by qualified personnel. Reaching into the bucket with the power tool still hanging from the socket inside it can lead to an electric shock.
- ▶ Do not reach into the stirring container with your hands or insert any other objects while stirring. Contact with the paddle can cause serious injury.
- ▶ Only let the power tool run on and off in the stirring bucket. The paddle can spin around or bend in an uncontrolled manner.

Further safety instructions:

- ▶ Do not wind cables or leads around any parts of your

body.

- ▶ Do not use the machine with a damaged cable. Do not touch the cable and pull out the power plug immediately. There is an increased risk of electric shock from damaged cables. If the mains power cable has to be replaced (because of damage or similar), ensure that it is replaced by the manufacturer or an authorized representative of the manufacturer (electrician) in order to avoid any risk to safety.
- ▶ Before starting up, check that the mixing rod is securely attached and rotates without a hitch.
- ▶ Only operate the machine and the mixing tool in perfect condition. Do not use damaged, bent or worn paddles.
- ▶ If the sound pressure level should exceed 85 dB (A) where you are working, use ear protection!
- ▶ We recommend that you wear work gloves and protective goggles when using the mixer. Regulations require that you wear close-fitting clothing.
- ▶ Always connect machines via a residual current device (RCD) with a rated residual current of 30 mA or less.



Read and observe the operating instructions for the machine before you start it up!



Always wear protective goggles and ear protection while working.



It is advisable to wear a dust mask whenever working with materials which generate large amounts of dust.



Always wear protective gloves while working.

The machine is designed for mixing liquid and powder-based building products such as paints, mortar, adhesives, plaster and similar substances. Use the right mixing tool for the consistency of the material and the quantity to be mixed.

Please refer to the information in the technical data when choosing the size of mixing tool (diameter/mixing action). If the wrong mixing action or mixing tool diameter is selected, this may cause the machine/gear unit to become overloaded and lead to damage as a result. Please remember that a mixing tool with a mixing action from the top down puts a greater strain on the electrical tool than one with the reverse mixing action.

This electrical tool is not designed for use in continuous operation.

Given the high torque levels generated by the machine, it must not be used as a power drill.

The machine must not be used for the preparation of foodstuffs.

The machine is not suitable for mixing materials containing graphite dust, brine or slurry. Mixing of these materials or substances may damage the machine beyond repair.

Assembly

- **Always pull the power plug out of the socket outlet before carrying out any work on the machine.**

Fitting the mixing tool mount:

Take the HEXAFIX coupling supplied with the packaging and screw it to the male thread of the mixing shaft.

Fitting the mixing tool / tool change-over:

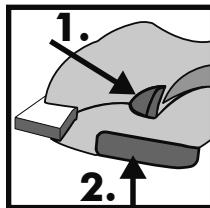
HEXAFIX (Fig. A)

Insert the mixing tool with the HEXAFIX mount in the coupling until it locks. To release or change the mixing tools, simply pull back the handle-collar on the coupling and this releases the mixing tool. (Fig. C)

Operation

- **Check that the power supply shown on the rating plate is the same as the mains power supply.**

Always hold the machine with both hands.



Press the starting lockout button (1).

Press the ON/OFF switch (2).

The more pressure you apply to the ON/OFF switch,

the faster the machine will run. The ON/OFF switch cannot be locked!

Always work with the ON/OFF switch fully pressed.

To stop working, release the ON/OFF switch.

Always reduce the speed when submerging the mixing tool in the mixing material or lifting it out. Once the mixing tool is fully submerged, increase the speed again to ensure that the motor is adequately cooled.

During mixing you should guide the machine around the mixing container. Continue mixing until all of the mixing material is completely mixed. Please follow the processing instructions of the manufacturer of the material.

You work better and lighter if the paddle used is clean, free of material residues and in perfect condition.

The greater the viscosity of the material, the greater the impact of the torque forces on the machine, so you should be prepared for this when you carry out your work.

If the mixing tool comes into contact with a surface (e.g. the bottom of the tub) while running, it may kick back.

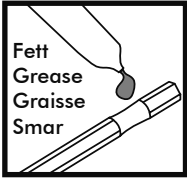
Set the machine down resting on the guard handle after you have finished your mixing work.

For transportation purposes the HEXAFIX mixing tool can be inserted through the hexagon punch-hole provided in the handle frame.

Care and maintenance

- Before you carry out any operations on the machine, and especially when changing the mixing tool, always pull out the power plug out first.

Clean the machine and the mixing tool immediately after use. We recommend that you use the Collomix MIXER CLEAN cleaning bucket for cleaning.



Keep the HEXAFIX coupling clean and freely moving at all times.

Take the mixing tool out of the coupling after you have finished your work.

Grease the hexagon mount of the coupling at regular intervals with suitable grease.

Keep the ventilation slits clean and clear at all times so that the machine can be properly cooled. Blocked ventilation slits will lead to irreparable damage to the machine.

Make sure that the ON/OFF switch moves and releases smoothly at all times.

The machine is equipped with self-deactivating carbon brushes. This means that the machine will shut itself down once a certain level of wear is reached. The carbon brushes can be replaced by the authorized customer service center or by the Collomix Service center.

Have repairs carried out only by an approved workshop or by your Collomix Service.

Only use original Collomix accessories and replacement parts.

For exploded drawings, lists of replacement parts and the form for repair orders, please refer to: <http://www.collomix.com>

Disposal

The device, accessories and packaging should all be consigned for environment-friendly recycling.

Electrical tools which have come to the end of their service lives must be made unusable by removing the mains power cable.



For EU countries only:

Do not dispose of electrical tools with household waste.

In accordance with EU Directive 2002/96/EC concerned with used electrical and electronic equipment and the incorporation of the requirements of the directive in national legislation, unusable electrical equipment must be collected separately and consigned for environment-friendly recycling.

Warranty

EN

The manufacturer provides a warranty within the framework of his terms and conditions of delivery in accordance with the requirements of statutory/country-specific provisions. Should you need to make a claim under the warranty, please provide us with your invoice or delivery note.

On no account will any warranty claims be accepted if any repairs are carried out by third parties. In the event of any irregularities, please send the machine to us. Complaints can only be accepted if the device is sent to the Collomix Service center undismantled.

The warranty does not apply to damages caused by normal wear, overloading, improper handling, unsuitable accessories or inadequate maintenance.

Any structural or functional modifications to the machine which are made without our agreement shall render the warranty and the Declaration of Conformity null and void.

Subject to change.

Manufacturer:
Collomix GmbH
Daimlerstrasse 9
85080 Gaimersheim
Germany

X 1010

Puissance nominale/courant absorbé :	1010 W
Tension :	230-240 V
Fréquence :	50/60 Hz
Vitesse de rotation à vide	-925 tr/min
Vitesse sous charge	- 680 tr/min
Diamètre de mélangeur maximum :	120 mm
Poids sans mélangeur :	4,2 kg
Catégorie de protection :	<input type="checkbox"/> / II

Éléments de la machine

- 1 Dispositif de déverrouillage pour interrupteur Marche/Arrêt
- 2 Interrupteur Marche/Arrêt
- 3 Cadre de poignée
- 4 Poignées
- 5 Fente d'aération
- 6 Arbre agitateur
- 7 Adaptateur HEXAFIX
- 8 Turbine

Valeurs de bruit/vibrations:

Valeurs mesurées déterminées conformément à EN 62841. Le niveau de bruit pondéré A de l'outil s'élève de façon typique :

	Pression acoustique L_{PA} [dB(A)]	Puissance acoustique L_{WA} [dB(A)]
X 1010	82 dB(a)	93 dB(A)
	Incertitude K = 3 dB	

Valeur totale de vibrations (lors du brassage de matières minérales)

	Niveau sonore a_n [m/s^2]
X 1010	2,7 m/s^2
	Incertitude K = 1,5 m/s^2

⚠ AVERTISSEMENT:

Les valeurs de mesure indiquée sont celles des appareils neufs. Dans l'emploi quotidien, les valeurs de bruit et de vibrations se modifient.

ℹ Remarque

Le niveau de vibrations indiqué dans ces instructions est mesuré conformément à la méthode de mesure normée EN 62841 et peut être utilisé pour la comparaison d'outils électriques entre eux. Il convient également à une estimation provisoire de la charge de vibrations. Le niveau de vibrations indiqué représente les applications principales de l'outil électrique. Si toutefois l'appareil électrique est utilisé pour d'autres applications, avec d'autres outils employés ou qu'il n'est pas suffisamment entretenu, le niveau de vibrations peut différer. Cela peut nettement augmenter la charge en vibrations pendant toute la durée du travail.

Pour pouvoir évaluer avec précision la charge en vibrations, il est préférable de prendre également en compte les temps pendant lesquels l'appareil sera hors circuit ou pendant lesquels il marchera sans être employé. Cela peut nettement réduire la charge en vibrations pendant toute la durée du travail.

Déclaration de conformité CE

Nous déclarons sous notre propre responsabilité que ce produit est conforme aux normes et aux produits normatifs suivants: EN 55014-1:2017, EN 55014-2:2015, EN 61000-3-2:2014, 61000-3-3:2013, EN 62841-1:2015+AC:2015, EN 62841-2-10:2017 conformément aux règlements des directives 2014/30/EU, 2006/42 CE, 2011/65/EU.



Gaimersheim, le 2019-05-28
Alexander Essing
Direction

Demander la documentation technique auprès de :
Collomix GmbH
Abt. Technische Entwicklung (Dpt Progrès technique)
Daimlerstr. 9, 85080 Gaimersheim, Allemagne

Spécifique à l'appareil

Consignes de sécurité

⚠ AVERTISSEMENT: Lire tous les avertissements de sécurité, les instructions, les illustrations et les spécifications fournis avec cet outil électrique. Ne pas suivre les instructions énumérées ci-dessous peut provoquer un choc électrique, un incendie et/ou une blessure sérieuse.

Conserver tous les avertissements et toutes les instructions pour pouvoir s'y reporter ultérieurement.

Le terme «outil électrique» dans les avertissements fait référence à votre outil électrique alimenté par le secteur (avec cordon d'alimentation) ou votre outil électrique fonctionnant sur batterie (sans cordon d'alimentation).

Il est uniquement possible de travailler sans danger avec l'outil si l'on a auparavant lu complètement le mode d'emploi et les consignes de sécurité et si l'on respecte strictement leurs instructions. Seules les personnes familiarisées avec ce mode d'emploi et les consignes en vigueur relatives à la sécurité du travail et à la prévention des accidents sont autorisées à utiliser cette machine.

⚠ Il faut respecter également les « Consignes de sécurité générales » ci-jointes.

- ▶ La tension du réseau doit coïncider avec les indications de la plaque signalétique.
- ▶ Tenir l'outil électrique avec les deux mains à l'aide des poignées fournies. La perte de contrôle peut entraîner des blessures.
- ▶ Pour éviter une atmosphère dangereuse, assurez une ventilation adéquate lorsque vous mélangez des substances inflammables. Les vapeurs formées peuvent être inhalées ou enflammées par des étincelles générées par l'outil électrique.
- ▶ Ne remuez pas les aliments. Les outils électriques et leurs inserts ne sont pas conçus pour la transformation des aliments.
- ▶ Tenez le cordon d'alimentation éloigné de la zone de travail. Le câble d'alimentation peut se coincer dans le panier d'agitation.
- ▶ Veillez à ce que le réservoir d'agitation soit positionné de manière stable et sûre. Un conteneur mal arrimé peut se déplacer de façon inattendue.
- ▶ Veillez à ce qu'il n'y ait pas d'éclaboussures de liquide sur le boîtier de l'outil électrique. Le liquide qui pénètre dans l'outil électrique peut l'endommager et provoquer des chocs électriques.
- ▶ Suivre les instructions et les consignes de sécurité pour le matériel à mélanger. La matière à mélanger peut être nocive pour la santé.
- ▶ Si l'outil électrique tombe dans le matériau à mélanger, débranchez immédiatement la fiche secteur et faites vérifier l'outil électrique par du personnel qualifié. Le fait d'atteindre le conteneur avec l'outil électrique encore suspendu à l'intérieur de la prise de courant peut provoquer un choc électrique.
- ▶ Ne pas introduire les mains dans le récipient

d'agitation et ne pas introduire d'autres objets dans le récipient d'agitation pendant l'agitation. Le contact avec le panier d'agitation peut entraîner des blessures graves.

- ▶ Ne laisser l'outil électrique tourner et tourner que dans le réservoir d'agitation. Le panier de l'agitateur peut tourner ou se plier de manière incontrôlée.

Autres consignes de sécurité:

- ▶ N'enlacez jamais un câble autour du corps ou de parties du corps.
- ▶ N'utilisez pas l'outil si le câble est abîmé. Ne touchez pas à l'outil et retirez immédiatement la fiche secteur. Les câbles endommagés augmentent le risque de décharge électrique. S'il est nécessaire de remplacer (endommagement ou autre) la ligne de raccordement réseau, il faut alors le faire faire par le producteur ou par un représentant autorisé (spécialiste électricien(ne) afin d'éviter tout risque du point de vue de la sécurité.
- ▶ Avant la mise en service, contrôlez le bon logement de la tige du mélangeur tout comme sa bonne marche concentrique.
- ▶ Utilisez la machine et l'agitateur uniquement en parfait état. Ne pas utiliser d'agitateurs endommagés, pliés ou usés.
- ▶ Si le niveau de pression acoustique au poste de travail 85 dB (A) est dépassé, portez une protection acoustique !
- ▶ Il est conseillé de porter des gants et des lunettes de protection pendant le travail avec l'outil. Le port de vêtements collants est obligatoire.
- ▶ Raccordez toujours les appareils via un disjoncteur à courant de défaut (DDR) avec un courant de déclenchement de 30 mA ou moins.



Avant la mise en service de l'outil, lisez le mode d'emploi et respectez-le !



Pendant le travail, portez des lunettes de protection et une protection de l'ouïe.



Il est conseillé de porter un masque anti-poussière pour les travaux dégageant beaucoup de poussière.



Portez des gants de protection pendant le travail.

L'outil sert à mélanger des matériaux de construction liquides et poudreux tels les couleurs, mortiers, colles et autres substances du même genre. En fonction de la consistance du matériau et de la quantité à mélanger, il faut employer la turbine approprié à effet correspondant.

Lors de la sélection du type de turbine (diamètre/effet de mélange), respectez les caractéristiques techniques. Le choix d'un effet de mélange ou diamètre de turbine inadéquats peut entraîner une surcharge de l'outil ou de la transmission et donc des dommages. Attention: une turbine dont l'effet de mélange agit de haut en bas sollicite plus fortement l'outil électrique que dans le sens inverse.

Cet appareil électrique n'est pas conçu pour être employé en fonctionnement continu.

En raison du couple de rotation élevé de l'outil, il est interdit de l'employer comme perceuse.

L'utilisation de l'outil pour le traitement d'aliments n'est pas admissible.

L'outil ne convient pas au mélange de matériaux comprenant de la poussière de graphite, des saumures ou du purin. Le mélange de ces matériaux peut détruire l'outil.

Montage

- Avant toute interventions sur l'outil, retirez la fiche secteur de la prise de courant.

Montage du logement de turbine :

Vissez le coupleur HEXAFIX qui se trouve dans l'emballage sur le filet extérieur de l'arbre agitateur.

Assemblage de la turbine / changement de moules :

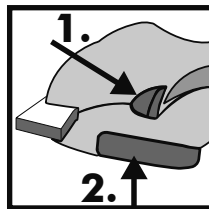
HEXAFIX (Image A)

Enfichez la turbine dans le logement HEXAFIX, dans le coupleur jusqu'à ce qu'il verrouille. Pour détacher ou remplacer la turbine, retirez la manchette du coupleur, la turbine est libéré. (Fig C)

Service

- Contrôlez si la tension indiquée sur la plaque signalétique coïncide avec la tension du réseau.

Tenez toujours la machine des deux mains.



Appuyez sur le bouton de verrouillage de démarrage (1).

Appuyez sur l'interrupteur Marche/Arrêt (2).

Plus on appuie sur l'interrupteur Marche/Arrêt est appuyé, plus la machine va vite. L'interrupteur Marche/

Arrêt ne peut pas être bloqué !

Travaillez toujours avec l'interrupteur Marche/arrêt complètement enfoncé.

Pour clore le travail, relâchez l'interrupteur Marche/Arrêt.

En plongeant dans le mélange et/ou en retirant l'outil de celui-ci, vous réduisez la vitesse de rotation. Après avoir intégralement plongé l'outil dans le mélange, augmentez la vitesse jusqu'au maximum ce qui garantit un refroidissement suffisant du moteur.

Pendant le mélange, guidez la machine dans le récipient de mélange. Continuez à mélanger jusqu'à ce que le résultat soit complètement homogène. Respectez les instructions de traitement du producteur du matériau.

Ils fonctionnent mieux et sont plus légers si l'agitateur utilisé est propre, exempt de résidus de matériaux et en parfait état.

Plus le mélange est visqueux, plus les couples de rotation qui agit sur la machine sont élevés. Soyez prêts à y faire face pendant le travail.

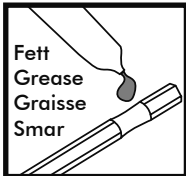
Si la turbine connu une surface pendant qu'il marche (pas exemple le fond du paquet), il est possible qu'il soit repoussé d'un coup en arrière.

Une fois le mélange terminé, remettez la machine sur l'étrier de protection.

On peut enficher la turbine dans les perçages hexagonaux prévus dans le cadre de la poignée pour le transporter

• Avant tout travaux sur l'outil, en particulier lors du remplacement de la turbine, débranchez la prise secteur !

Nettoyez immédiatement l'outil et la turbine après l'utilisation. Pour le nettoyage de l'outil, nous recommandons leseau de nettoyage MIXER-CLEAN de Collomix.



Maintenez le coupleur HEXAFIX propre et en bon état.

Une fois le travail achevé, sortir l'outil du coupleur.

Graissez régulièrement le logement hexagonal du coupleur avec une graisse lubrifiante

adéquate.

Gardez la fente d'aération propre et ouverte, afin de garantir un refroidissement suffisant. Une fente d'aération bouchée détruirait la machine.

Veillez à une bonne marche de l'interrupteur Marche/Arrêt et de son dispositif de déverrouillage.

L'outil est dotée de charbons qui se mettent automatiquement hors circuit. Une fois la longueur minimale atteinte, la machine se met hors circuit. Faites remplacer les charbons par un service après vente autorisé ou par le service à l'usine de Collomix.

Faites réaliser les réparations uniquement par un atelier reconnu ou par le service de Collomix.

Utilisez uniquement des accessoires et pièces de rechange d'origine de Collomix.

Vous trouverez des vues éclatées, des listes de pièces de rechange et le formulaire de demande de réparation ici: <http://www.collomix.com>

Mise au rebut

L'outil, les accessoires et l'emballage doivent être éliminés en les apportant dans un réseau de recyclage écologique.

Retirez le câble des outils électriques ayant faits leur temps pour les rendre inutilisables.



Uniquement pour les pays de l'Union Européenne:

N'éliminez pas les outils électriques dans les ordures ménagères.

Conformément à la directive EU 2002/96/CE relative aux appareils électriques et électroniques anciens et à son application dans le droit national, les appareils électriques ne pouvant plus être utilisés doivent être récoltés séparément et recyclés dans le respect de l'environnement.

Dans le cadre des conditions de livraison, le producteur octroie une garantie conformément aux règlements légaux spécifiques au pays. En cas de demande d'application de la garantie, accompagnez-la de la facture ou du bon de livraison.

Les réparations réalisées par des tierces personnes nous dégagent de toute obligation de garantie. En cas d'irrégularités, nous vous prions de nous envoyer la machine. Les réclamations peuvent uniquement être acceptées lorsque l'appareil est envoyé au service Collomix sans être démonté.

Les dommages en raison d'une usure normale, de surcharge ou d'accessoires non conformes aux règles de l'art, tout comme en raison d'une maintenance insuffisante restent exclus de la garantie.

Toute modification de la fonction ou de la construction de la machine n'ayant pas été auparavant convenue avec nous entraîne la suppression de la garantie et celle de la déclaration de conformité.

Sous réserve de modifications

Producteur :
Collomix GmbH
Daimlerstraße 9
D-85080 Gaimersheim
Allemagne

Nominaal vermogen/stroomopname :	X 1010 1010
Spanning:	230-240
Frequentie :	50/60
Nullasttoerental	-925 min ⁻¹
Toerental onder last	- 680 min ⁻¹
Maximale diameter van de mengstaaf:	120 mm

Gewicht zonder mengstaaf:	4,2 kg
Bescherming klasse:	□ / II

Machine-elementen

- 1 Ontgrendeling voor AAN / UIT-schakelaar
- 2 AAN / UIT-schakelaar
- 3 Greepframe
- 4 Handvaten
- 5 Ventilatiespleten
- 6 Mengeras
- 7 HEXAFIX-adapter
- 8 Mengstaaf

Geluids-vibratiewaarden

Meetwaarden bepaald overeenkomstig EN 62841
De typische A-waarde van het geluidsniveau van het toestel bedraagt:

	Geluidsdruk L _{PA} [dB(A)]	Geluidsvermogen L _{WA} [dB(A)]
Xo 1	82 dB(a)	93 dB(A)
Onzekerheid K = 3 dB		

Totale vibratiewaarde (bij het mengen van minerale stoffen)

	Emissiewaarde a _n [m/s ²]
Xo 1	2,7 m/s ²
Onzekerheid K = 1,5 m/s ²	

X 1010

WAARSCHUWING:

De opgegeven meetwaarden gelden voor nieuwe toestellen. Tijdens het dagelijks gebruik veranderen geluids en vibratiewaarden.

LET OP

Het trillingsniveau vermeld in deze aanwijzingen is gemeten volgens een in EN 62841 gestandaardiseerde meetprocedure en kan worden gebruikt om elektrisch materieel onderling te vergelijken. Deze waarde is ook geschikt om de trillingsbelasting voorlopig te evalueren. Het opgegeven trillingsniveau vertegenwoordigt de voornaamste toepassingen van het elektrische toestel. Als het elektrische toestel echter wordt gebruikt voor andere toepassingen met afwijkende inzetgereedschappen of onvoldoend onderhoud, kan het trillingsniveau verschillen. Daardoor kan de vibratiebelasting over de totale werkperiode aanzienlijk toenemen.

Voor een exacte evaluatie van de vibratiebelasting moet er ook rekening worden gehouden met de tijden waarin het toestel uitgeschakeld is of draait maar niet daadwerkelijk wordt gebruikt. Daardoor kan de vibratiebelasting over de totale werkperiode aanzienlijk verminderen.

CE - Verklaring van Overeenstemming

Wij verklaren in enige verantwoordelijkheid dat dit product overeenstemt met de volgende normen of normatieve producten: EN 55014-1:2017, EN 55014-2:2015, EN 61000-3-2:2014, 61000-3-3:2013, EN 62841-1:2015+AC:2015, EN 62841-2-10:2017 conform de bepalingen van de richtlijnen 2014/30/EU, 2006/42 EG, 2011/65/EU.



Gaimersheim, 2019-05-28
Alexander Essing
Bedrijfsleiding

Technische documenten moeten aangevraagd worden bij:
Collomix GmbH
Afd. technische ontwikkeling
Daimlerstr. 9, 85080 Gaimersheim, Duitsland

Toestelspecifieke Veiligheidsaanwijzingen

⚠ WAARSCHUWING: Lees alle waarschuwingen, veiligheidsaanwijzingen, afbeeldingen en specificaties die bij dit elektrische gereedschap worden geleverd. Als de hieronder vermelde aanwijzingen niet worden opgevolgd, kan dit een elektrische schok, brand en/of ernstig letsel tot gevolg hebben.

Bewaar alle waarschuwingen en voorschriften voor toekomstig gebruik.

Het in de waarschuwingen gebruikte begrip elektrisch gereedschap heeft betrekking op elektrische gereedschappen voor gebruik op het stroomnet (met netsnoer) en op elektrische gereedschappen voor gebruik met een accu (zonder netsnoer).

Om met het toestel zonder gevaar te kunnen werken dient u de handleiding en de veiligheidsvoorschriften helemaal te lezen en de instructies strikt na te leven. De machine mag enkel door personen worden gebruikt die vertrouwd zijn met de handleiding en de geldende voorschriften qua arbeidsveiligheid en ongevallenpreventie.

⚠ Bovendien dient u de bijgaande “algemene veiligheidsinstructies” na te leven.

- De **netspanning moet overeenkomen met de gegevens vermeld op het typeplaatje.**
- **Houd het elektrisch gereedschap met beide handen aan de handgrepen vast.** Verlies van controle kan leiden tot verwondingen.
- **Om een gevaarlijke atmosfeer te vermijden, moet bij het mengen van brandbare stoffen voor voldoende ventilatie worden gezorgd.** Gevormde dampen kunnen worden ingeademd of ontstoken door vonken die door het motorapparaat worden gegenereerd.
- **Roer geen voedsel om.** Elektrisch gereedschap en hun toepassingsgereedschappen zijn niet ontworpen voor de verwerking van voedsel.
- **Houd het netsnoer uit de buurt van het werkgebied.** Het netsnoer kan vast komen te zitten in de roerkorf.
- **Zorg ervoor dat de meng emmer stevig en veilig gepositioneerd is.** Een slecht beveiligde emmer kan onverwacht in beweging komen.
- **Zorg ervoor dat er geen vloeistof tegen de behuizing van het gereedschap spat.** Vloeistoffen die in het elektrische apparaat terechtkomen, kunnen schade en elektrische schokken veroorzaken.
- **Volg de instructies en veiligheidsinstructies voor het te mengen materiaal.** Het te mengen materiaal kan schadelijk zijn voor de gezondheid.
- **Als het elektrische apparaat in het te mengen materiaal valt, trek dan onmiddellijk de stekker uit het stopcontact en laat het apparaat door gekwalificeerd personeel controleren.** Als u in de container grijpt terwijl het elektrische apparaat nog

steeds aan de binnenkant van het stopcontact hangt, kan dit leiden tot een elektrische schok.

NL

- **Grijp niet met uw handen in de meng emmer en steek er geen andere voorwerpen in terwijl u roert.** Contact met de roerkorf kan ernstig letsel veroorzaken.
- **Laat het elektrische apparaat alleen in de meng emmer in- en uitlopen.** De roerstaaf kan ongecontroleerd ronddraaien of buigen.

Overige veiligheidsinstructies

- **Leg geen kabels rond uw lichaam of rond lichaamsdelen.**
- **Gebruik het toestel niet als de kabel beschadigd is. Raak de kabel niet aan en trek meteen de stekker uit het stopcontact.** Beschadigde kabels verhogen het risico van een elektrische schok. Indien de netaansluitkabel moet worden vervangen (beschadiging of iets dergelijks), dient deze werkzaamheid door de fabrikant of door een geautoriseerde vertegenwoordiger (elektrovakman) te worden verricht om de veiligheid niet in gevaar te brengen.
- **Vóór inbedrijfstelling dient u er zich van te vergewissen dat de mengstaaf goed vast zit en perfect ronddraait.**
- **Indien het geluidsdrukniveau op de werkvloer 85 dB (A) overschrijdt, gehoorbeschermer dragen!**
- **Tijdens het werken met de menger is het dragen van werkhandschoenen en van een veiligheidsbril aan te bevelen.** Het dragen van nauwsluitende kledij is verplicht.
- **Sluit toestellen principieel aan via een aardlekschakelaar (RCD/FI-schakelaar).**



Vóór inbedrijfstelling van de machine de handleiding lezen en in acht nemen!



Tijdens het werk veiligheidsbril en gehoorbeschermer dragen.



Wij raden bij stofintensieve werkzaamheden het dragen van een stofmasker aan.



Tijdens het werk veiligheidshandschoenen dragen.

De machine is bedoeld om vloeibare en poedervormige bouwmaterialen zoals verven, mortel, lijmen, pleisters en soortgelijke stoffen te mengen. Naargelang de consistentie van het materiaal en de te mengen hoeveelheid dient de gepaste menger met overeenkomstig mengeffect te worden gebruikt.

Bij de keuze van de mengertype (diameter/mengeffect) rekening houden met de informatie verstrekt door de technische gegevens. Als u een ongeschikt mengeffect of mengstaafdiameter kiest, kan dit een overbelasting van de machine/transmissie en bijgevolg schade veroorzaken. Hou er rekening mee dat een menger met een mengeffect van boven naar beneden het elektrische gereedschap sterker belast dan omgekeerd.

Dit elektrische gereedschap is niet voorzien om continu te worden ingezet.

Op grond van de hoge koppels van de machine is het niet toegestaan het toestel als boormachine te gebruiken.

De machine mag niet worden gebruikt voor het bereiden van levensmiddelen.

De machine is niet geschikt voor het mengen van grafiestofhoudende materialen, zoutlogen of gier. Het mengen van deze stoffen kan de machine vernietigen.

Montage

- **Verwijder de netstekker uit het stopcontact voordat u een of ander werkzaamheid aan het toestel verricht.**

Montage van de mengstaafopname:

Schroef de in de verpakking meegeleverde HEXAFIX-koppeling op de buitendraad van de mengstaafas.

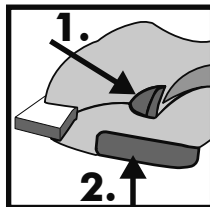
Montage van de mengstaaf / verwisselen van gereedschap:

HEXAFIX (Fig. A)

De mengstaaf met HEXAFIX-opname de koppeling in steken tot hij vastklikt. Om de mengstaaf los te maken of te verwisselen enkel de ontgrendelmanchet op de koppeling terugtrekken, de mengstaaf komt vrij. (Fig. C)

- **Vergewis u er zich van dat de spanning vermeld op het typeplaatje overeenkomt met de netspanning.**

De machine steeds met uw beide handen vasthouden. De knop ter beveiliging tegen onbedoeld inschakelen indrukken (1).



De AAN/UIT -schakelaar (2) indrukken.

Hoe harder de AAN / UIT schakelaar wordt ingedrukt, hoe sneller draait de machine. De AAN/UIT-schakelaar kan niet worden vastgezet!

Werk steeds met helemaal ingedrukte AAN/UIT-schakelaar.

Om het mengen stop te zetten AAN/UIT -schakelaar loslaten.

Tijdens het indompelen of het uitnemen van de menger uit het te mengen goed steeds met verminderd toerental werken. Als de menger helemaal ingedompeld is, het toerental tot het maximum verhogen zodat een voldoende koeling van de motor verzekerd is.

Tijdens het mengen de machine door het mengvat leiden. Zolang blijven mengen tot al het te mengen goed helemaal is doorwerkt. De verwerkingsvoorschriften van de fabrikant van het materiaal in acht nemen.

Hoe taaier het menggoed des te hoger worden de koppelkrachten die op de machine werken, hou er rekening mee terwijl u met het toestel werkt.

Als de draaiende mengstaaf op een vlakke botst (b.v. bodem van de mengkuip) kan daardoor een terugstoot worden veroorzaakt.

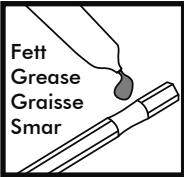
Aan het einde van de mengwerkzaamheden de machine op de beschermbeugel afzetten.

Voor het transport kan de HEXFIX-mengstaaf doorheen het voorziene zeskantstansgat in het greefframe worden gestoken.

Onderhoud

- **Netstekker uit het stopcontact trekken voordat u aan het toestel werkt, ook bij het verwisselen van mengstaaf!**

Machine en mengstaaf na gebruik onmiddellijk reinigen. Voor de reiniging van de mengstaaf bevelen wij de Collomix MIXER-CLEAN reinigingsemmer aan.



De HEXAFIX-koppeling schoon en gangbaar houden.

Aan het einde van het werk de mengstaaf uit de koppeling verwijderen.

De zeskante opname van de koppeling regelmatig met een gepast smeervet vetten.

De ventilatiespleten schoon en open houden ten einde een voldoende koeling te verzekeren. Verstopt geraakte ventilatiespleten hebben de vernietiging van de machine tot gevolg.

Zorg ervoor dat de AAN/UIT-schakelaar gemakkelijk beweegt en gemakkelijk kan worden ontgrendeld.

De machine is voorzien van kolen met automatische uitschakelfunctie. Zodra de minimumlengte van de koolborstels is bereikt wordt de machine uitgeschakeld. De kolen door de geautoriseerde klantendienst of Collomix fabrieksservice laten vervangen.

Herstellingen alleen door een erkend vakbedrijf of door de Collomix service laten uitvoeren.

Enkel originele Collomix accessoires en wisselstukken gebruiken.

Explosietekeningen, wisselstukkenlijsten en het formulier voor herstelopdrachten vindt u terug onder:
<http://www.collomix.com>

Garantie

NL

In het kader van de leveringsvoorwaarden geeft de fabrikant garantie volgens de wettelijke/landspecifieke bepalingen. Gelieve bij gebruikmaking van uw recht op garantie de factuur of afleveringsbewijs bij te voegen.

Door derde personen uitgevoerde herstellingen ontheffen ons van elke garantieverplichting. Bij onregelmatigheden verzoeken wij u de machine aan ons te sturen. Met klachten kan enkel rekening worden gehouden mits het toestel niet ontmanteld naar de Collomix service wordt gestuurd.

Schade die te wijten is aan normale slijtage, overbelasting, ondeskundige behandeling, ongeschikte accessoires of onvoldoend onderhoud blijft uitgesloten van de garantie.

Indien constructieve of functionele veranderingen aan de machine worden uitgevoerd zonder met ons in overleg te treden vervallen de garantie alsmede de Verklaring van Overeenstemming.

Wijzigingen voorbehouden

Fabrikant:
Collomix GmbH
Daimlerstraße 9
85080 Gaimersheim
Duitsland

Verwijdering

Zorg ervoor dat het gereedschap, de accessoires en de verpakking milieuvriendelijk worden gerecycleerd.

Afgedankt elektrisch materieel onbruikbaar maken door de netkabel te verwijderen.

Enkel voor EU-landen:



Elektrisch materiaal hoort niet bij het huisvuil.

Volgens de EU-richtlijn 2002/96/EG voor afgedankte elektrische en elektronische toestellen en haar omzetting in nationaal recht dienen afgedankte elektrische gereedschappen afzonderlijk te worden ingezameld en milieuvriendelijk te worden gerecycleerd.

X 1010

Potenza nominale/corrente assorbita:	1010 W
Tensione:	230-240 V
Frequenza:	50/60 Hz
Numero di giri al minimo	-925 min ⁻¹
Numero di giri sotto carico	- 680 min ⁻¹
Diametro massimo dell'utensile agitatore:	120 mm
Peso senza utensile agitatore:	4,2 kg
Tipo di protezione:	□ / II

Elementi dell'apparecchio

- 1 Sblocco dell'interruttore di ON/OFF**
- 2 Interruttore di ON/OFF**
- 3 Telaio delle impugnature**
- 4 Impugnature**
- 5 Fessure di ventilazione**
- 6 Albero**
- 7 Adattatore HEXAFIX**
- 8 Tensile agitatore**

Valori di rumore/ di vibrazione

Valori di misura determinati secondo EN 62841
Il livello di rumore dell'apparecchio ponderato A
presenta tipicamente i seguenti valori:

	Pressione acustica L_{pA} [dB(A)]	Pressione acustica L_{WA} [dB(A)]
X 1010	82 dB(a)	93 dB(A)
	Incertezza K = 3 dB	

Valore complessivo delle vibrazioni (nel miscelare
materiali minerali)

	Valore di emissione a_n [m/s ²]
X 1010	2,7 m/s ²
	Incertezza K = 1,5 m/s ²

⚠ AVVERTIMENTO

I valori di misura indicati sono validi per gli apparecchi nuovi. Con l'utilizzo quotidiano i valori di rumore e di vibrazione subiscono variazioni.

ⓘ AVVERTENZA

Il livello di vibrazioni indicato in queste istruzioni è stato misurato in base ad un processo di misura standardizzato secondo EN 62841 e può essere utilizzato per il confronto reciproco di elettrodomestici. È inoltre adatto anche per una stima provvisoria dell'affaticamento da vibrazioni. Il livello di vibrazioni indicato corrisponde all'utilizzo principale a cui l'elettrodomestico è destinato. Il livello di vibrazioni può tuttavia variare, se l'elettrodomestico viene utilizzato per altri scopi, con l'impiego di altri utensili o se la manutenzione è insufficiente. Ciò può comportare un aumento notevole dell'affaticamento da vibrazioni per tutta la durata del lavoro.

Per una valutazione precisa dell'affaticamento da vibrazioni bisogna anche considerare il tempo in cui l'apparecchio è disinserito, oppure è inserito ma non viene effettivamente utilizzato. Ciò può comportare una notevole riduzione dell'affaticamento da vibrazioni per la durata del lavoro.

Dichiarazione di conformità CE

Dichiariamo sotto la nostra unica responsabilità che questo prodotto è conforme alle seguenti norme o direttive: EN 55014-1:2017, EN 55014-2:2015, EN 61000-3-2:2014, 61000-3-3:2013, EN 62841-1:2015+AC:2015, EN 62841-2-10:2017 secondo le disposizioni delle direttive 2014/30/EU, 2006/42 CE, 2011/65/EU.



Gaimersheim, 2019-05-28
Alexander Essing
Direzione

Per la documentazione tecnica rivolgersi a:
Collomix GmbH
Abt. Technische Entwicklung
Daimlerstr. 9, 85080 Gaimersheim, Germania

Avvertenze di sicurezza specifiche dell'apparecchio

⚠️ AVVERTIMENTO: Leggere tutte le avvertenze di pericolo, le istruzioni operative, le figure e le specifiche fornite in dotazione al presente elettrodomestico. Il mancato rispetto di tutte le istruzioni sottoelencate potrà comportare il pericolo di scosse elettriche, incendi e/o gravi lesioni.

Conservare tutte le avvertenze di pericolo e le istruzioni operative per ogni esigenza futura.

Il termine "elettrodomestico" riportato nelle avvertenze fa riferimento ai dispositivi dotati di alimentazione elettrica (a filo) o a batteria (senza filo).

È possibile lavorare con l'apparecchio senza pericoli solo leggendo integralmente le istruzioni per l'uso e le avvertenze di sicurezza e seguendo attentamente le istruzioni. L'apparecchio deve essere utilizzato solo da persone che abbiano familiarità con le istruzioni per l'uso e le norme vigenti sulla la sicurezza sul lavoro e la prevenzione degli infortuni.

⚠️ Inoltre si devono osservare le "Avvertenze di sicurezza generali" allegate.

- La tensione di rete deve corrispondere alle indicazioni sulla targhetta di identificazione.
- Non utilizzate l'apparecchio in un ambiente potenzialmente esplosivo: Non mescolate solventi facilmente infiammabili o sostanze contenenti solventi con un punto di infiammabilità inferiore a 21°C.
- Fate attenzione a non spruzzare alcun liquido sulla carcassa motore e non esponetela alla pioggia - Pericolo di scosse elettriche!
- Non pulite in nessun caso l'apparecchio con acqua - Pericolo di scosse elettriche!
- Non avvolgete cavi intorno al corpo o ad una parte del corpo.
- Non utilizzate l'apparecchio se il cavo è danneggiato. Non toccate il cavo e staccate immediatamente la spina dalla presa di corrente. Cavi danneggiati aumentano il rischio di scosse elettriche. Se è necessario sostituire (per danni o altro) il cavo di allacciamento alla rete, rivolgersi al produttore o ad un rappresentante autorizzato (elettricisti specializzati), per evitare di compromettere la vostra sicurezza.
- Tenete l'apparecchio sempre con due mani durante il lavoro e assicuratevi di essere in posizione stabile e sicura.
- Tenete l'apparecchio afferrando le superfici di impugnatura isolate se eseguite lavori durante i quali l'utensile può entrare in contatto con cavi di corrente nascosti o con il cavo dell'apparecchio stesso. Il contatto con un cavo conduttore può portare tensione anche alle parti metalliche dell'apparecchio, provocando di conseguenza una scossa elettrica.

• Prima della messa in funzione verificare la posizione stabile dell'utensile e che il movimento sia perfettamente circolare.

• Avviate ed arrestate l'apparecchio solamente nel recipiente di miscelazione. Fate in modo che il recipiente di miscelazione sia in posizione stabile e sicura.

• Mentre eseguite le operazioni di miscelazione non mettete le mani o altri oggetti nel recipiente di miscelazione. Pericolo di schiacciamento!

• Utilizzare la macchina e l'agitatore solo in perfette condizioni. Non utilizzare agitatori danneggiati, piegati o usurati.

• Attendete che l'apparecchio e l'utensile siano fermi. Gli utensili rotanti possono incastrarsi, causando di conseguenza lesioni o danni.

• Indossate delle cuffie insonorizzanti se il livello di pressione acustica sul posto di lavoro supera gli 85 dB (A)!

• Si consiglia di indossare guanti da lavoro ed occhiali protettivi durante il lavoro con l'agitatore. È obbligatorio portare indumenti aderenti.

• Durante la miscelazione indossate la maschera antipolvere per proteggervi da polveri pericolose per la salute. Alcuni materiali minerali sono cancerogeni. Usate quando possibile un sistema di aspirazione delle polveri.

• Attaccate sempre l'apparecchio ad un interruttore automatico per la protezione da guasti di corrente.



Prima della messa in funzione dell'apparecchio leggete e osservate le istruzioni per l'uso!



Indossate occhiali protettivi e cuffie insonorizzanti mentre lavorate con l'apparecchio.



Si consiglia di indossare una maschera antipolvere per lavori con un elevato sviluppo di polvere.



Indossate guanti protettivi mentre lavorate con l'apparecchio.

L'apparecchio è destinato a mescolare materiali per l'edilizia sotto forma di liquido o di polvere come colori, malte, collanti, intonaci e sostanze simili. A seconda della consistenza del materiale e della quantità da preparare si deve utilizzare l'utensile adatto con l'effetto di miscelazione corrispondente.

Nella scelta del tipo di utensile (diametro/effetto di miscelazione) tenete presenti le indicazioni delle caratteristiche tecniche. La scelta di un effetto di miscelazione o di un diametro improprio può comportare un sovraccarico dell'apparecchio/degli ingranaggi e di conseguenza provocare danni. Considerate che un utensile con un effetto di miscelazione dall'alto verso il basso sovraccarica l'utensile elettrico più che con il movimento inverso.

Questo elettroutensile non è concepito per essere utilizzato in esercizio continuo.

L'utilizzo dell'utensile come trapano non è permesso a causa del suo alto momento torcente.

Non è consentito l'impiego dell'apparecchio per la preparazione di alimenti.

L'apparecchio non è adatto alla miscelazione materiali contenenti polveri grafittiche, soluzioni saline o liquame. La miscelazione di questi materiali può danneggiare l'apparecchio.

Montaggio

- **Staccate la spina dalla presa di corrente prima di iniziare qualsiasi lavoro con l'apparecchio.**

Montaggio della sede dell'utensile agitatore:

Avvitare l'attacco HEXAFIX contenuti nella confezione sul filetto esterno dell'albero dell'agitatore.

Montaggio dell'agitatore / cambio dell'utensile:

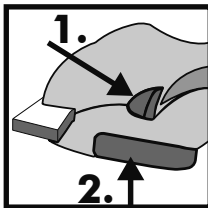
HEXAFIX (Fig. A)

Inserite l'agitatore con sede HEXAFIX nell'attacco fino a quando si blocca. Per smontare e sostituire l'agitatore basta tirare indietro l'anello sull'attacco e l'agitatore viene sbloccato. (Fig. C)

Esercizio

- **Verificate che la tensione indicata sulla targhetta di identificazione corrisponda a quella di rete.**

Tenere l'apparecchio sempre con tutte e due le mani.



Premete il bottone della sicura (1).

Premete l'interruttore di ON/OFF (2).

L'apparecchio funziona più o meno velocemente a seconda della pressione esercitata sull'interruttore di ON/OFF.

L'interruttore ON/OFF non deve

essere bloccato!

Lavorate sempre con l'interruttore ON/OFF completamente premuto fino in fondo.

Per terminare il lavoro mollate l'interruttore di ON/OFF.

Eeguire il passaggio solamente con l'apparecchio fermo.

Lavorare con un numero di giri ridotto nell'abbassare e nel sollevare l'apparecchio dal materiale da preparare. Dopo averlo immerso completamente aumentare al massimo il numero dei giri, in tal modo si ottiene un raffreddamento sufficiente del motore.

Durante l'operazione di miscelazione muovete l'apparecchio nel recipiente di miscelazione. Continuate a lavorare fino a quando il materiale è ben omogeneo. Osservate le istruzioni di preparazione fornite dal produttore del materiale.

Funzionano meglio e più leggeri se l'agitatore utilizzato è pulito, privo di residui di materiale e in perfette condizioni.

Quanto più duro è il materiale da preparare, tanto più alte saranno le forze del momento torcente che agiscono sull'apparecchio, tenetene conto durante il lavoro.

Se l'agitatore in funzione entra in contatto con una superficie (ad es. il fondo del recipiente), può verificarsi un contraccolpo.

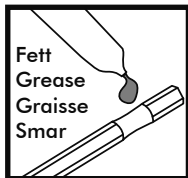
Una volta terminate le operazioni di miscelazione appoggiate l'apparecchio sul supporto di protezione.

Per il trasporto, l'agitatore HEXAFIX può essere inserito nella sede esagonale sul telaio delle impugnature.

Cura e manutenzione

- **Staccate sempre la spina dalla presa di corrente per tutte le operazioni all'apparecchio, in particolare durante il cambio dell'utensile!**

Pulite immediatamente l'apparecchio e l'utensile dopo l'utilizzo. Per pulire l'utensile agitatore si consiglia di utilizzare l'apposito recipiente Collomix MIXER-CLEAN.



Mantenete l'attacco HEXAFIX pulito e fate attenzione che si muova liberamente.

Una volta terminate le operazioni di miscelazione rimuovete l'utensile dall'attacco.

Lubrificate regolarmente la sede esagonale dell'attacco con un grasso lubrificante adatto.

Tenete pulite e libere le fessure di aerazione per garantire un raffreddamento sufficiente. Fessure di aerazione intasate provocano danni all'apparecchio.

Fate attenzione che l'interruttore ON/OFF e il suo sblocco si muovano facilmente.

L'apparecchio è equipaggiato con spazzole di carbone autosostituenti. Una volta raggiunta la lunghezza minima l'apparecchio si disinserisce automaticamente. Fate sostituire le spazzole al carbone da personale autorizzato o dal servizio clienti Collomix.

Fate eseguire le riparazioni solo da un'officina autorizzata o dal servizio clienti della Collomix.

Usate solo accessori e ricambi originali Collomix.

Viste esplose, liste dei pezzi di ricambio e il modulo per incarichi di riparazione sono disponibili al seguente indirizzo: <http://www.collomix.com>

Garanzia

IT

Nell'ambito delle condizioni di fornitura il produttore si assume la garanzia in base alle disposizioni legislative/specifiche del paese. In caso di ricorso in garanzia si prega di accludere la fattura o la bolla di consegna.

Le riparazioni eseguite da terzi ci liberano da qualsiasi obbligo di garanzia. In caso di anomalie vi preghiamo di spedirci l'apparecchio. I reclami possono venire riconosciuti solamente se l'apparecchio viene spedito al servizio assistenza Collomix non smontato.

Sono esclusi dalla garanzia i danni che siano da ricondurre all'usura naturale, a sollecitazioni eccessive, ad un uso scorretto, ad accessori impropri o ad una manutenzione insufficiente.

Variazioni strutturali o funzionali apportate all'apparecchio che non siano prima state concordate con noi comportano la cessazione della garanzia o della dichiarazione di conformità.

Salvo modifiche

Produttore:
Collomix GmbH
Daimlerstraße 9
85080 Gaimersheim
Germania

Smaltimento

L'apparecchio, gli accessori e la confezione devono venire smaltiti in modo ecologico e tale da potere essere riciclati.

Utensili elettrici non più in uso devono essere resi inutilizzabili con la rimozione del cavo di alimentazione.

Solo per Paesi UE:



Non smaltite gli elettroutensili assieme ai rifiuti comuni.

Secondo la Direttiva UE 2002/96/CE sui rifiuti di apparecchiature elettriche ed elettroniche e il recepimento nel diritto nazionale, gli elettroutensili non più utilizzabili devono essere raccolti separatamente e smaltiti in modo ecologico per poter essere riciclati.

